

EC-E4 1A - Elektronisk automatsikring



0903032

El-nr.: 1621740

<https://www.phoenixcontact.com/no/produkter/0903032>

Vær oppmerksom på at dataene som er angitt i dette PDF-dokumentet genereres fra vår onlinekatalog. Du finner komplette data i brukerdokumentasjonen. De generelle bruksvilkårene for nedlastinger fra Internett gjelder.



Elektronisk vernebryter, signalkontakt 1 N/C, nominell strøm 1 A

Dine fordeler

- Feilfri gjenkjenning av kortslutning også etter lengre ledningsstrekninger grunnet elektronisk karakteristik
- Aktiv strømbegrensning for bedre utnyttelse av forankoblet strømforsyning
- Økt transparens i anlegget grunnet integrert potensialfri fjernmeldekontakt (NO)

Forretningsinformasjon

Artikkelnummer	0903032
Pakkestørrelse	6 Stk.
Minimum bestillingsmengde	1 Stk.
Merknad	Ordrerelatert fremstilling (ingen retur)
Rabattgruppe	31NCLA
Produktnøkkel	CLA131
GTIN	4046356328074
Vekt pr. stk. (inkl. forpakning)	70,2 g
Vekt pr. stk. (ekskl. forpakning)	65,6 g
Tolltariffnummer	85362010
Opprinnelsesland	DE

0903032

El-nr.: 1621740

<https://www.phoenixcontact.com/no/produkter/0903032>

Tekniske spesifikasjoner

Anvisninger

Generelt	Ved rekkemontering uten konveksjonskjøling bør utstyrets nominelle strøm være maks. 80 %, dette på grunn av den termiske påvirkningen ved kontinuerlig drift (100 % ED). I maskiner eller anlegg må det iverksettes spesielle tiltak som utelukker at anleggsdeler starter opp igjen (f.eks. en sikkerhets-PLS). Parallellkobling av flere vernebrytere er ikke tillatt.
----------	--

Artikkelegenskaper

Produktserie	EC-E
Byggform	Monteringsskinnemodul, hel
Poltall	1
Antall kanaler	1

Isolasjonsegenskaper

Forurensningsgrad	2
-------------------	---

Elektriske egenskaper

Type sikring	Automat
Koblingskapasitet I_{CN}	Aktiv strømbegrensning
Sikring	elektronisk

Generelt

Driftsspenning	24 V DC
	18 V DC ... 32 V DC
Nominell strøm I_N	1 A
Merkestøtspenning	0,5 kV
Utløsetype	E (elektronisk)
Påkrevet forsikring	ikke nødvendig, integrert fail-safe-element
Spenningsikkerhet	maks. 32 V DC (Lastkrets)
Utkobling	typ. $1,8 \times I_N$
Aktiv strømbegrensning	aktiv
Sikring	elektronisk
Hvilestrømsområde I_0	typ. 25 mA \pm 5 mA (i innkoblet tilstand)
MTBF (IEC 61709, SN 29500)	7430000 h (ved 25 °C med 80 % last)
	6590000 h (ved 40 °C med 80 % last)
Spenningsfall	80 mV (ved I_N)
Kontaktutførelse	uten galvanisk skille

Lastkrets

Maks. kapasitiv last	20000 μ F
Innkoblingsforsinkelse	typ. 0,5 s

EC-E4 1A - Elektronisk automatsikring



0903032

El-nr.: 1621740

<https://www.phoenixcontact.com/no/produkter/0903032>

Hjelpekontakt

Kontakttype	potensialfri signalkontakt
Driftsspenning min. U_{\min} DC	10 V DC
Driftsspenning maks. U_{\max} DC	30 V DC
Driftsstrøm minimal I_{\min}	10 mA
Driftsstrøm maks. I_{\max}	0,5 A

Visning/fjernmelding

Betegnelse tilkobling	Hjelpekontakt
Koblingsfunksjon	N/C

Tilkoblingsdata

Nominelt tverrsnitt	16,00 mm ²
---------------------	-----------------------

Line+ / LOAD+ /0V

Tilkoblingstype	Skrutilkobling
Skrue	M4
Tiltrekkingsmoment	... 1,2 Nm
Avisoleringslengde	10 mm
Ledertverrsnitt entrådet	0,5 mm ² ... 16 mm ²
Ledertverrsnitt [AWG]	20 ... 6 (omregnet i henhold til IEC)
Ledertverrsnitt flertrådet	0,5 mm ² ... 16 mm ²
Ledertverrsnitt flertrådet [AWG]	20 ... 6 (omregnet i henhold til IEC)
Ledertverrsnitt flertrådet (endehylse uten kunststoffhylse)	0,5 mm ² ... 10 mm ²
Ledertverrsnitt flertrådet (endehylse med kunststoffhylse)	0,5 mm ² ... 10 mm ²
2 ledere med samme tverrsnitt, entrådet	0,5 mm ² ... 4 mm ²
To ledere med samme tverrsnitt AWG entrådet	20 ... 12 (omregnet i henhold til IEC)
2 ledere med samme tverrsnitt, flertrådet	0,5 mm ² ... 4 mm ²
To ledere med samme tverrsnitt AWG flertrådet	20 ... 12 (omregnet i henhold til IEC)
To ledere med samme tverrsnitt flertrådet m. endehylse uten plasthylse	0,5 mm ² ... 2,5 mm ²
To ledere med samme tverrsnitt flertrådet m. TWIN-endehylse med plasthylse	0,5 mm ² ... 6 mm ²
Nominelt tverrsnitt	16 mm ²

Hjelpekontakt

Tilkoblingstype	Skrutilkobling
Skrue	M3
Tiltrekkingsmoment	... 0,5 Nm
Avisoleringslengde	8 mm
Ledertverrsnitt flertrådet (endehylse uten kunststoffhylse)	0,25 mm ² ... 2,5 mm ²
Ledertverrsnitt flertrådet (endehylse med kunststoffhylse)	0,25 mm ² ... 2,5 mm ²

Line+/LOAD+/0V

Tilkoblingstype	Skrutilkobling
-----------------	----------------

EC-E4 1A - Elektronisk automatsikring



0903032

El-nr.: 1621740

<https://www.phoenixcontact.com/no/produkter/0903032>

Skrue	M4
Tiltrekkingsmoment	1,2 Nm
Avisoleringslengde	10 mm
Ledertverrsnitt flertrådet	0,5 mm ² ... 16 mm ²
Ledertverrsnitt entrådet	0,5 mm ² ... 16 mm ²
Ledertverrsnitt AWG	20 ... 6
To ledere med samme tverrsnitt flertrådet m. TWIN-endehylse med plasthylse	0,5 mm ² ... 6 mm ²
Ledertverrsnitt flertrådet med endehylse, med kunststoffhylse	0,5 mm ² ... 10 mm ²
Ledertverrsnitt flertrådet med endehylse, uten kunststoffhylse	0,5 mm ² ... 10 mm ²

Hjelpekontakt

Tilkoblingstype	Skrutilkobling
Skrue	M3
Tiltrekkingsmoment	0,5 Nm
Avisoleringslengde	8 mm
Ledertverrsnitt AWG	24 ... 14
Ledertverrsnitt flertrådet med endehylse, med kunststoffhylse	0,25 mm ² ... 2,5 mm ²
Ledertverrsnitt flertrådet med endehylse, uten kunststoffhylse	0,25 mm ² ... 2,5 mm ²

Dimensjoner

Bredde	12,5 mm
Høyde	83 mm
Høyde NS 35/15	90,5 mm
Høyde NS 35/7,5	83 mm
Dybde	80 mm

Materialangivelser

Farge	svart (RAL 9005)
Brennbarhetsklasse iht. UL 94	V0

Miljø- og levetidsbetingelser

Miljøforhold

Beskyttelsesgrad	IP20 (Hus)
Omgivelsestemperatur (drift)	0 °C ... 50 °C (ingen dugging)
Omgivelsestemperatur (lagring/transport)	-20 °C ... 70 °C
Fuktighetstest	96 h, 95 % RH, 40 °C

Standarder og bestemmelser

Standarder/forskrifter	UL 508
Standarder/forskrifter	CSA 22.2
Merk	No. 14
Standarder/forskrifter	UL 2367

EC-E4 1A - Elektronisk automatsikring



0903032

EI-nr.: 1621740

<https://www.phoenixcontact.com/no/produkter/0903032>

Standarder/forskrifter	CSA 22.2
Merk	No. 142
Standarder/forskrifter	CSA 22.2
Merk	No. 213
Standarder/forskrifter	UL 1604

Montering

Monteringstype	Monteringsskinne: 35 mm
----------------	-------------------------

EC-E4 1A - Elektronisk automatsikring

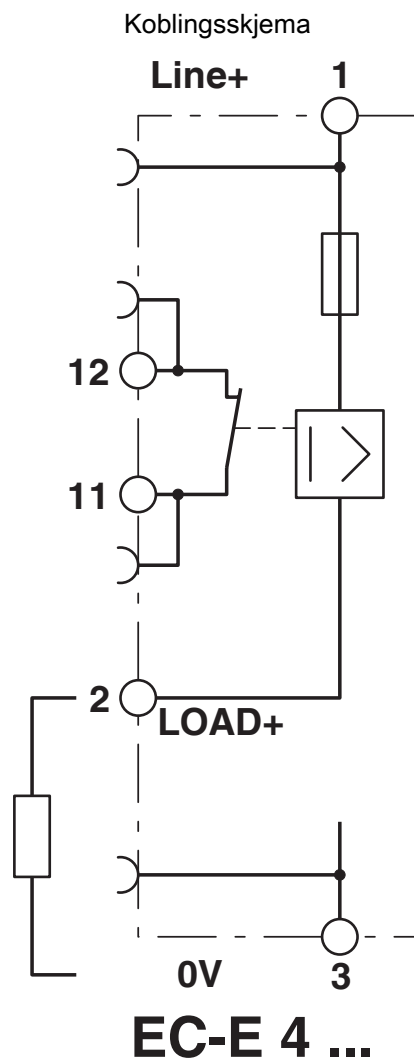
0903032

El-nr.: 1621740

<https://www.phoenixcontact.com/no/produkter/0903032>



Tegninger



EC-E4 1A - Elektronisk automatsikring



0903032

EI-nr.: 1621740

<https://www.phoenixcontact.com/no/produkter/0903032>

Godkjenninger

🔗 To download certificates, visit the product detail page: <https://www.phoenixcontact.com/no/produkter/0903032>



UL Recognized

Godkjennings-ID: FILE E 317172



DNV GL

Godkjennings-ID: TAE00002HC



cULus Listed

Godkjennings-ID: E123528



UL Recognized

Godkjennings-ID: FILE E 324415



CSA

Godkjennings-ID: 2840117

EC-E4 1A - Elektronisk automatsikring



0903032

EI-nr.: 1621740

<https://www.phoenixcontact.com/no/produkter/0903032>

Klassifiseringer

ECLASS

ECLASS-13.0	27140401
ECLASS-15.0	27140401

ETIM

ETIM 10.0	EC003538
-----------	----------

UNSPSC

UNSPSC 21.0	39121400
-------------	----------

0903032

EI-nr.: 1621740

<https://www.phoenixcontact.com/no/produkter/0903032>

Environmental product compliance

EU RoHS

Oppfyller kravene iht. RoHS-direktivet	Ja
unntak så sant de er kjente	6(c), 7(a), 7(c)-I

China RoHS

Environment friendly use period (EFUP)	EFUP-25
	Du finner en artikkelrelatert deklarasjonstabell China RoHS på nedlastingsområdet for de forskjellige artiklene, under "produsenterklæring". For artikler med EFUP-E blir ingen China RoHS deklarasjonstabell utstedt, og er ikke nødvendig.

EU REACH SVHC

Henvising til REACH-kandidatstoff (CAS-nr.)	Lead(CAS-nr.: 7439-92-1)
SCIP	3c2a304c-1003-4a46-9358-b6cab7a680c1

EF3.1 klimaendringer

CO2e kg	4,573 kg CO2e
---------	---------------

Phoenix Contact 2026 © - Alle rettigheter forbeholdt
<https://www.phoenixcontact.com>

PHOENIX CONTACT AS
Strømsveien 344
N-1081 Oslo
+47 22 07 68 00
norge@phoenixcontact.com