

EC-E4 8A - Elektronisk automatsikring



0903037

El-nr.: 1621745

<https://www.phoenixcontact.com/no/produkter/0903037>

Vær oppmerksom på at dataene som er angitt i dette PDF-dokumentet genereres fra vår onlinekatalog. Du finner komplette data i brukerdokumentasjonen. De generelle bruksvilkårene for nedlastinger fra Internett gjelder.



Elektronisk vernebryter, signalkontakt 1 N/C, nominell strøm 8 A

Dine fordeler

- Feilfri gjenkjenning av kortslutning også etter lengre ledningsstrekninger grunnet elektronisk karakteristik
- Aktiv strømbegrensning for bedre utnyttelse av forankoblet strømforsyning
- Økt transparens i anlegget grunnet integrert potensialfri fjernmeldekontakt (NO)

Forretningsinformasjon

| | |
|-----------------------------------|--|
| Artikkelnummer | 0903037 |
| Pakkestørrelse | 6 Stk. |
| Minimum bestillingsmengde | 1 Stk. |
| Merknad | Ordrerelatert fremstilling (ingen retur) |
| Rabattgruppe | 31NCLA |
| Produktnøkkel | CLA131 |
| GTIN | 4046356328128 |
| Vekt pr. stk. (inkl. forpakning) | 70,33 g |
| Vekt pr. stk. (ekskl. forpakning) | 67,8 g |
| Tolltariffnummer | 85362010 |
| Opprinnelsesland | DE |

EC-E4 8A - Elektronisk automatsikring



0903037

El-nr.: 1621745

<https://www.phoenixcontact.com/no/produkter/0903037>

Tekniske spesifikasjoner

Anvisninger

| | |
|----------|--|
| Generelt | Ved rekkemontering uten konveksjonskjøling bør utstyrets nominelle strøm være maks. 80 %, dette på grunn av den termiske påvirkningen ved kontinuerlig drift (100 % ED). I maskiner eller anlegg må det iverksettes spesielle tiltak som utelukker at anleggsdeler starter opp igjen (f.eks. en sikkerhets-PLS). Parallellkobling av flere vernebrytere er ikke tillatt. |
|----------|--|

Artikkelegenskaper

| | |
|----------------|----------------------------|
| Produktserie | EC-E |
| Byggform | Monteringsskinnemodul, hel |
| Poltall | 1 |
| Antall kanaler | 1 |

Isolasjonsegenskaper

| | |
|-------------------|---|
| Forurensningsgrad | 2 |
|-------------------|---|

Elektriske egenskaper

| | |
|----------------------------|------------------------|
| Type sikring | Automat |
| Koblingskapasitet I_{CN} | Aktiv strømbegrensning |
| Sikring | elektronisk |

Generelt

| | |
|----------------------------|--|
| Driftsspenning | 24 V DC |
| | 18 V DC ... 32 V DC |
| Nominell strøm I_N | 8 A |
| Merkestøtspenning | 0,5 kV |
| Utløsetype | E (elektronisk) |
| Påkrevet forsikring | ikke nødvendig, integrert fail-safe-element |
| Spenningsikkerhet | maks. 32 V DC (Lastkrets) |
| Utkobling | typ. $1,5 \times I_N$ |
| Aktiv strømbegrensning | aktiv |
| Sikring | elektronisk |
| Hvilestrømsområde I_0 | typ. 25 mA \pm 5 mA (i innkoblet tilstand) |
| MTBF (IEC 61709, SN 29500) | 7430000 h (ved 25 °C med 80 % last) |
| | 6590000 h (ved 40 °C med 80 % last) |
| Spenningsfall | 120 mV (ved I_N) |
| Kontaktutførelse | uten galvanisk skille |

Lastkrets

| | |
|------------------------|---------------|
| Maks. kapasitiv last | 20000 μ F |
| Innkoblingsforsinkelse | typ. 0,5 s |

EC-E4 8A - Elektronisk automatsikring



0903037

El-nr.: 1621745

<https://www.phoenixcontact.com/no/produkter/0903037>

Hjelpekontakt

| | |
|-------------------------------------|----------------------------|
| Kontakttype | potensialfri signalkontakt |
| Driftsspennning min. U_{\min} DC | 10 V DC |
| Driftsspennning maks. U_{\max} DC | 30 V DC |
| Driftsstrøm minimal I_{\min} | 10 mA |
| Driftsstrøm maks. I_{\max} | 0,5 A |

Visning/fjernmelding

| | |
|-----------------------|---------------|
| Betegnelse tilkobling | Hjelpekontakt |
| Koblingsfunksjon | N/C |

Tilkoblingsdata

| | |
|---------------------|-----------------------|
| Nominelt tverrsnitt | 16,00 mm ² |
|---------------------|-----------------------|

Line+ / LOAD+ /0V

| | |
|--|---|
| Tilkoblingstype | Skrutilkobling |
| Skrue | M4 |
| Tiltrekkingsmoment | ... 1,2 Nm |
| Avisoleringslengde | 10 mm |
| Ledertverrsnitt entrådet | 0,5 mm ² ... 16 mm ² |
| Ledertverrsnitt [AWG] | 20 ... 6 (omregnet i henhold til IEC) |
| Ledertverrsnitt flertrådet | 0,5 mm ² ... 16 mm ² |
| Ledertverrsnitt flertrådet [AWG] | 20 ... 6 (omregnet i henhold til IEC) |
| Ledertverrsnitt flertrådet (endehylse uten kunststoffhylse) | 0,5 mm ² ... 10 mm ² |
| Ledertverrsnitt flertrådet (endehylse med kunststoffhylse) | 0,5 mm ² ... 10 mm ² |
| 2 ledere med samme tverrsnitt, entrådet | 0,5 mm ² ... 4 mm ² |
| To ledere med samme tverrsnitt AWG entrådet | 20 ... 12 (omregnet i henhold til IEC) |
| 2 ledere med samme tverrsnitt, flertrådet | 0,5 mm ² ... 4 mm ² |
| To ledere med samme tverrsnitt AWG flertrådet | 20 ... 12 (omregnet i henhold til IEC) |
| To ledere med samme tverrsnitt flertrådet m. endehylse uten plasthylse | 0,5 mm ² ... 2,5 mm ² |
| To ledere med samme tverrsnitt flertrådet m. TWIN-endehylse med plasthylse | 0,5 mm ² ... 6 mm ² |
| Nominelt tverrsnitt | 16 mm ² |

Hjelpekontakt

| | |
|---|--|
| Tilkoblingstype | Skrutilkobling |
| Skrue | M3 |
| Tiltrekkingsmoment | ... 0,5 Nm |
| Avisoleringslengde | 8 mm |
| Ledertverrsnitt flertrådet (endehylse uten kunststoffhylse) | 0,25 mm ² ... 2,5 mm ² |
| Ledertverrsnitt flertrådet (endehylse med kunststoffhylse) | 0,25 mm ² ... 2,5 mm ² |

Line+/LOAD+/0V

| | |
|-----------------|----------------|
| Tilkoblingstype | Skrutilkobling |
|-----------------|----------------|

EC-E4 8A - Elektronisk automatsikring



0903037

El-nr.: 1621745

<https://www.phoenixcontact.com/no/produkter/0903037>

| | |
|--|--|
| Skrue | M4 |
| Tiltrekkingsmoment | 1,2 Nm |
| Avisoleringslengde | 10 mm |
| Ledertverrsnitt flertrådet | 0,5 mm ² ... 16 mm ² |
| Ledertverrsnitt entrådet | 0,5 mm ² ... 16 mm ² |
| Ledertverrsnitt AWG | 20 ... 6 |
| To ledere med samme tverrsnitt flertrådet m. TWIN-endehylse med plasthylse | 0,5 mm ² ... 6 mm ² |
| Ledertverrsnitt flertrådet med endehylse, med kunststoffhylse | 0,5 mm ² ... 10 mm ² |
| Ledertverrsnitt flertrådet med endehylse, uten kunststoffhylse | 0,5 mm ² ... 10 mm ² |

Hjelpekontakt

| | |
|--|--|
| Tilkoblingstype | Skrutilkobling |
| Skrue | M3 |
| Tiltrekkingsmoment | 0,5 Nm |
| Avisoleringslengde | 8 mm |
| Ledertverrsnitt AWG | 24 ... 14 |
| Ledertverrsnitt flertrådet med endehylse, med kunststoffhylse | 0,25 mm ² ... 2,5 mm ² |
| Ledertverrsnitt flertrådet med endehylse, uten kunststoffhylse | 0,25 mm ² ... 2,5 mm ² |

Dimensjoner

| | |
|-----------------|---------|
| Bredde | 12,5 mm |
| Høyde | 83 mm |
| Høyde NS 35/15 | 90,5 mm |
| Høyde NS 35/7,5 | 83 mm |
| Dybde | 80 mm |

Materialangivelser

| | |
|-------------------------------|------------------|
| Farge | svart (RAL 9005) |
| Brennbarhetsklasse iht. UL 94 | V0 |

Miljø- og levetidsbetingelser

Miljøforhold

| | |
|--|--------------------------------|
| Beskyttelsesgrad | IP20 (Hus) |
| Omgivelsestemperatur (drift) | 0 °C ... 50 °C (ingen dugging) |
| Omgivelsestemperatur (lagring/transport) | -20 °C ... 70 °C |
| Fuktighetstest | 96 h, 95 % RH, 40 °C |

Standarder og bestemmelser

| | |
|------------------------|----------|
| Standarder/forskrifter | UL 508 |
| Standarder/forskrifter | CSA 22.2 |
| Merk | No. 14 |
| Standarder/forskrifter | UL 2367 |

EC-E4 8A - Elektronisk automatsikring



0903037

El-nr.: 1621745

<https://www.phoenixcontact.com/no/produkter/0903037>

| | |
|------------------------|----------|
| Standarder/forskrifter | CSA 22.2 |
| Merk | No. 142 |
| Standarder/forskrifter | CSA 22.2 |
| Merk | No. 213 |
| Standarder/forskrifter | UL 1604 |

Montering

| | |
|----------------|-------------------------|
| Monteringstype | Monteringsskinne: 35 mm |
|----------------|-------------------------|

EC-E4 8A - Elektronisk automatsikring

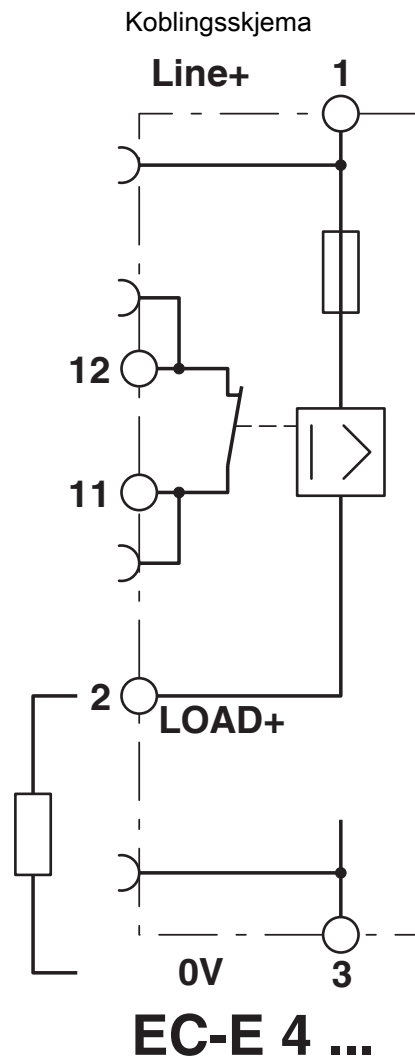
0903037

El-nr.: 1621745

<https://www.phoenixcontact.com/no/produkter/0903037>



Tegninger



EC-E4 8A - Elektronisk automatsikring



0903037

El-nr.: 1621745

<https://www.phoenixcontact.com/no/produkter/0903037>

Godkjenninger

🔗 To download certificates, visit the product detail page: <https://www.phoenixcontact.com/no/produkter/0903037>



UL Recognized

Godkjennings-ID: FILE E 317172



DNV GL

Godkjennings-ID: TAE00002HC



cULus Listed

Godkjennings-ID: E123528



UL Recognized

Godkjennings-ID: FILE E 324415



CSA

Godkjennings-ID: 2840117

EC-E4 8A - Elektronisk automatsikring



0903037

EI-nr.: 1621745

<https://www.phoenixcontact.com/no/produkter/0903037>

Klassifiseringer

ECLASS

| | |
|-------------|----------|
| ECLASS-13.0 | 27140401 |
| ECLASS-15.0 | 27140401 |

ETIM

| | |
|-----------|----------|
| ETIM 10.0 | EC003538 |
|-----------|----------|

UNSPSC

| | |
|-------------|----------|
| UNSPSC 21.0 | 39121400 |
|-------------|----------|

0903037

EI-nr.: 1621745

<https://www.phoenixcontact.com/no/produkter/0903037>

Environmental product compliance

EU RoHS

| | |
|--|--------------|
| Oppfyller kravene iht. RoHS-direktivet | Ja |
| unntak så sant de er kjente | 7(a), 7(c)-I |

China RoHS

| | |
|--|---|
| Environment friendly use period (EFUP) | EFUP-25 Du finner en artikkelrelatert deklarasjonstabell China RoHS på nedlastingsområdet for de forskjellige artiklene, under "produsenterklæring". For artikler med EFUP-E blir ingen China RoHS deklarasjonstabell utstedt, og er ikke nødvendig. |
|--|---|

EU REACH SVHC

| | |
|---|--------------------------------------|
| Henvising til REACH-kandidatstoff (CAS-nr.) | Lead(CAS-nr.: 7439-92-1) |
| SCIP | 5bb2297d-25ce-49dd-bbb1-292e558d328b |

EF3.1 klimaendringer

| | |
|---------|--------------|
| CO2e kg | 5,09 kg CO2e |
|---------|--------------|

Phoenix Contact 2026 © - Alle rettigheter forbeholdt
<https://www.phoenixcontact.com>

PHOENIX CONTACT AS
Strømsveien 344
N-1081 Oslo
+47 22 07 68 00
norge@phoenixcontact.com