

# EC-E 6A DC24V - Elektronisk automatsikring



0903046

El-nr.: 1621754

<https://www.phoenixcontact.com/no/produkter/0903046>

Vær oppmerksom på at dataene som er angitt i dette PDF-dokumentet genereres fra vår onlinekatalog. Du finner komplette data i brukerdokumentasjonen. De generelle bruksvilkårene for nedlastinger fra Internett gjelder.



Elektronisk vernebryter, 1 resettingang, nominell strøm 6 A

## Dine fordeler

- Feilfri gjenkjenning av kortslutning også etter lengre ledningsstrekninger grunnet elektronisk karakteristik
- Aktiv strømbegrensning for bedre utnyttelse av forankoblet strømforsyning
- Økt transparens i anlegget grunnet integrert statusutgang
- Gjeninnkobling på avstand takket være resetfunksjon

## Forretningsinformasjon

|                                   |               |
|-----------------------------------|---------------|
| Artikkelnummer                    | 0903046       |
| Pakkestørrelse                    | 6 Stk.        |
| Minimum bestillingsmengde         | 1 Stk.        |
| Rabattgruppe                      | 31NCLA        |
| Produktkode                       | CLA131        |
| GTIN                              | 4046356466929 |
| Vekt pr. stk. (inkl. forpakning)  | 67,996 g      |
| Vekt pr. stk. (ekskl. forpakning) | 67,48 g       |
| Tolltariffnummer                  | 85362010      |
| Opprinnelsesland                  | DE            |

0903046

El-nr.: 1621754

<https://www.phoenixcontact.com/no/produkter/0903046>

## Tekniske spesifikasjoner

### Anvisninger

|          |  |
|----------|--|
| Generelt | Ved rekkemontering uten konveksjonskjøling bør utstyrets nominelle strøm være maks. 80 %, dette på grunn av den termiske påvirkningen ved kontinuerlig drift (100 % ED).<br>I maskiner eller anlegg må det iverksettes spesielle tiltak som utelukker at anleggsdeler starter opp igjen (f.eks. en sikkerhets-PLS).<br>Parallellkobling av flere vernebrytere er ikke tillatt. |
|----------|--|

### Artikkelegenskaper

|                |                            |
|----------------|----------------------------|
| Produktserie   | EC-E                       |
| Byggform       | Monteringsskinnemodul, hel |
| Poltall        | 1                          |
| Antall kanaler | 1                          |

### Isolasjonsegenskaper

|                   |   |
|-------------------|---|
| Forurensningsgrad | 2 |
|-------------------|---|

### Elektriske egenskaper

|                            |                        |
|----------------------------|------------------------|
| Type sikring               | Automat                |
| Koblingskapasitet $I_{CN}$ | Aktiv strømbegrensning |
| Sikring                    | elektronisk            |

### Generelt

|                            |  |
|----------------------------|--|
| Driftsspenning             | 24 V DC                                      |
|                            | 18 V DC ... 32 V DC                          |
| Nominell strøm $I_N$       | 6 A  |
| Merkestøtspenning          | 0,5 kV                                       |
| Utløsetype                 | E (elektronisk)                              |
| Påkrevet forsikring        | ikke nødvendig, integrert fail-safe-element  |
| Spenningsikkerhet          | maks. 32 V DC (Lastkrets)                    |
| Utkobling                  | typ. $1,8 \times I_N$                        |
| Aktiv strømbegrensning     | aktiv  |
| Sikring                    | elektronisk                                  |
| Hvilestrømsområde $I_0$    | typ. 25 mA $\pm$ 5 mA (i innkoblet tilstand) |
| MTBF (IEC 61709, SN 29500) | 7430000 h (ved 25 °C med 80 % last)          |
|                            | 6590000 h (ved 40 °C med 80 % last)          |
| Spenningsfall              | 130 mV (ved $I_N$ )                          |
| Kontaktutførelse           | uten galvanisk skille                        |

### Lastkrets

|                        |               |
|------------------------|---------------|
| Maks. kapasitiv last   | 20000 $\mu$ F |
| Innkoblingsforsinkelse | typ. 0,5 s    |

# EC-E 6A DC24V - Elektronisk automatsikring



0903046

El-nr.: 1621754

<https://www.phoenixcontact.com/no/produkter/0903046>

## Reset

|                  |   |
|------------------|---|
| Inngangsspenning | maks. 32 V DC                                 |
| Strømopptak      | typ. 2,6 mA (ved 24 V DC)                     |
| Impulslengde     | min. 10 ms                                    |
| Spenning         | < 3 V DC (Low modus)<br>> 8 V DC (High-modus) |

## Statusutgang

|                 |                                   |
|-----------------|-----------------------------------|
| Utgangsspenning | 24 V DC                           |
| Utgangsstrøm    | maks. 0,2 A (Kortslutningssikker) |

## Visning/fjernmelding

|                       |               |
|-----------------------|---------------|
| Betegnelse tilkobling | Hjelpekontakt |
| Koblingsfunksjon      | Resetinngang  |

## Tilkoblingsdata

|                     |                       |
|---------------------|-----------------------|
| Nominelt tverrsnitt | 16,00 mm <sup>2</sup> |
| Tilkoblingstype     | Skrutilkobling        |

## Line+ / LOAD+ /0V

|  |   |
|--|---|
| Tilkoblingstype  | Skrutilkobling                              |
| Skrue  | M4  |
| Tiltrekkingsmoment   | ... 1,2 Nm                                  |
| Avisoleringslengde   | 10 mm                                       |
| Ledertverrsnitt entrådet   | 0,5 mm <sup>2</sup> ... 16 mm <sup>2</sup>  |
| Ledertverrsnitt [AWG]  | 26 ... 6 (omregnet i henhold til IEC)       |
| Ledertverrsnitt flertrådet   | 0,5 mm <sup>2</sup> ... 16 mm <sup>2</sup>  |
| Ledertverrsnitt flertrådet [AWG]   | 20 ... 6 (omregnet i henhold til IEC)       |
| Ledertverrsnitt flertrådet (endehylse uten kunststoffhylse)                | 0,5 mm <sup>2</sup> ... 10 mm <sup>2</sup>  |
| Ledertverrsnitt flertrådet (endehylse med kunststoffhylse)                 | 0,5 mm <sup>2</sup> ... 10 mm <sup>2</sup>  |
| 2 ledere med samme tverrsnitt, entrådet                                    | 0,5 mm <sup>2</sup> ... 4 mm <sup>2</sup>   |
| To ledere med samme tverrsnitt AWG entrådet                                | 20 ... 12 (omregnet i henhold til IEC)      |
| 2 ledere med samme tverrsnitt, flertrådet                                  | 0,5 mm <sup>2</sup> ... 4 mm <sup>2</sup>   |
| To ledere med samme tverrsnitt AWG flertrådet                              | 20 ... 12 (omregnet i henhold til IEC)      |
| To ledere med samme tverrsnitt flertrådet m. endehylse uten plasthylse     | 0,5 mm <sup>2</sup> ... 2,5 mm <sup>2</sup> |
| To ledere med samme tverrsnitt flertrådet m. TWIN-endehylse med plasthylse | 0,5 mm <sup>2</sup> ... 6 mm <sup>2</sup>   |
| Nominelt tverrsnitt  | 16 mm <sup>2</sup>                          |

## Hjelpekontakt

|                    |                |
|--------------------|----------------|
| Tilkoblingstype    | Skrutilkobling |
| Skrue              | M3             |
| Tiltrekkingsmoment | ... 0,5 Nm     |
| Avisoleringslengde | 8 mm           |

# EC-E 6A DC24V - Elektronisk automatsikring



0903046

El-nr.: 1621754

<https://www.phoenixcontact.com/no/produkter/0903046>

|   |  |
|---|--|
| Ledertverrsnitt flertrådet (endehylse uten kunststoffhylse) | 0,25 mm <sup>2</sup> ... 2,5 mm <sup>2</sup> |
| Ledertverrsnitt flertrådet (endehylse med kunststoffhylse)  | 0,25 mm <sup>2</sup> ... 2,5 mm <sup>2</sup> |

## Line+/LOAD+/0V

|  |  |
|--|--|
| Tilkoblingstype  | Skrutilkobling                             |
| Skrue  | M4   |
| Tiltrekkingsmoment   | 1,2 Nm                                     |
| Avisoleringslengde   | 10 mm                                      |
| Ledertverrsnitt flertrådet   | 0,5 mm <sup>2</sup> ... 16 mm <sup>2</sup> |
| Ledertverrsnitt entrådet   | 0,5 mm <sup>2</sup> ... 16 mm <sup>2</sup> |
| Ledertverrsnitt AWG  | 20 ... 6                                   |
| To ledere med samme tverrsnitt flertrådet m. TWIN-endehylse med plasthylse | 0,5 mm <sup>2</sup> ... 6 mm <sup>2</sup>  |
| Ledertverrsnitt flertrådet med endehylse, med kunststoffhylse              | 0,5 mm <sup>2</sup> ... 10 mm <sup>2</sup> |
| Ledertverrsnitt flertrådet med endehylse, uten kunststoffhylse             | 0,5 mm <sup>2</sup> ... 10 mm <sup>2</sup> |

## Hjelpekontakt

|  |  |
|--|--|
| Tilkoblingstype  | Skrutilkobling                               |
| Skrue  | M3   |
| Tiltrekkingsmoment   | 0,5 Nm                                       |
| Avisoleringslengde   | 8 mm   |
| Ledertverrsnitt AWG  | 24 ... 14                                    |
| Ledertverrsnitt flertrådet med endehylse, med kunststoffhylse  | 0,25 mm <sup>2</sup> ... 2,5 mm <sup>2</sup> |
| Ledertverrsnitt flertrådet med endehylse, uten kunststoffhylse | 0,25 mm <sup>2</sup> ... 2,5 mm <sup>2</sup> |

## Dimensjoner

|                 |         |
|-----------------|---------|
| Bredde          | 12,5 mm |
| Høyde           | 83 mm   |
| Høyde NS 35/15  | 90,5 mm |
| Høyde NS 35/7,5 | 83 mm   |
| Dybde           | 80 mm   |

## Materialangivelser

|                               |                  |
|-------------------------------|------------------|
| Farge                         | svart (RAL 9005) |
| Brennbarhetsklasse iht. UL 94 | V0               |

## Miljø- og levetidsbetingelser

### Miljøforhold

|  |                                |
|--|--------------------------------|
| Beskyttelsesgrad                         | IP20 (Hus)                     |
| Omgivelsestemperatur (drift)             | 0 °C ... 50 °C (ingen dugging) |
| Omgivelsestemperatur (lagring/transport) | -20 °C ... 70 °C               |
| Fuktighetstest                           | 96 h, 95 % RH, 40 °C           |

## Standarder og bestemmelser

# EC-E 6A DC24V - Elektronisk automatsikring



0903046

El-nr.: 1621754

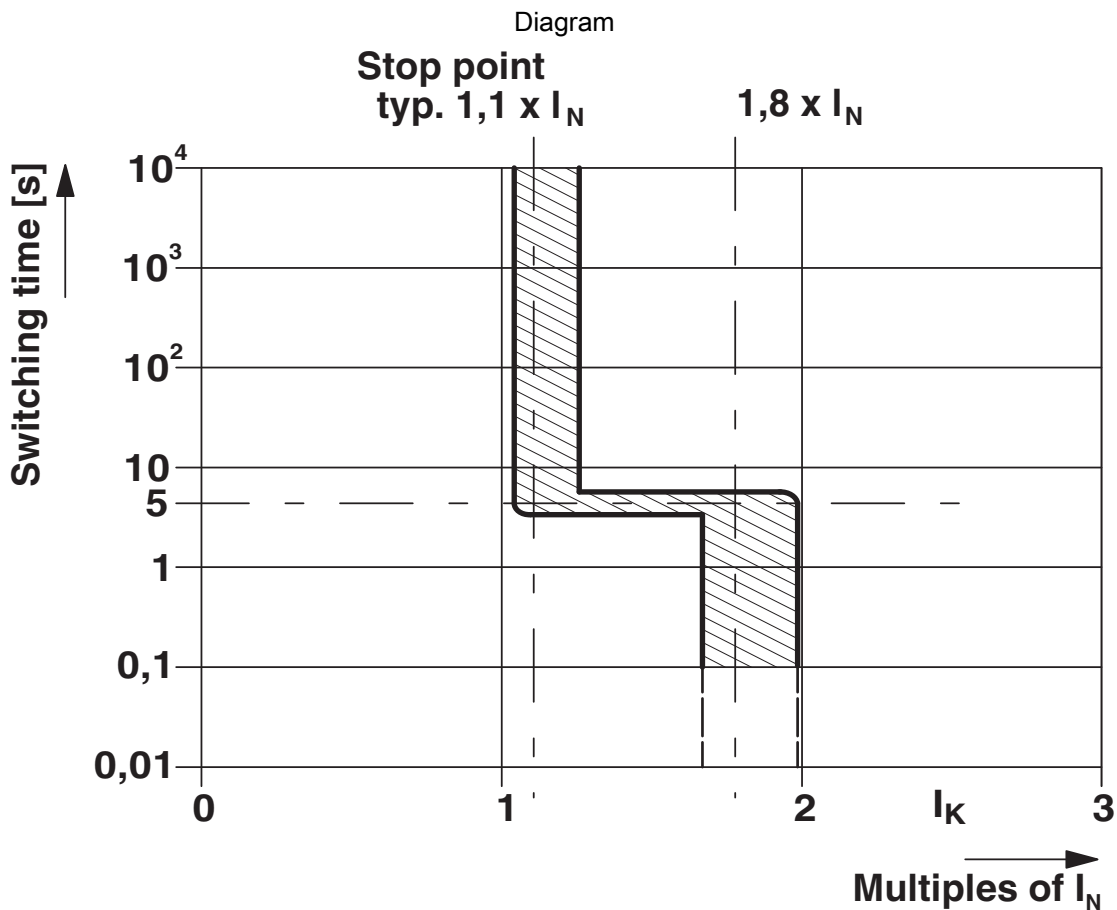
<https://www.phoenixcontact.com/no/produkter/0903046>

|                        |          |
|------------------------|----------|
| Standarder/forskrifter | UL 508   |
| Standarder/forskrifter | CSA 22.2 |
| Merk                   | No. 14   |
| Standarder/forskrifter | UL 2367  |
| Standarder/forskrifter | CSA 22.2 |
| Merk                   | No. 142  |
| Standarder/forskrifter | CSA 22.2 |
| Merk                   | No. 213  |
| Standarder/forskrifter | UL 1604  |

## Montering

|                |                         |
|----------------|-------------------------|
| Monteringstype | Monteringsskinne: 35 mm |
|----------------|-------------------------|

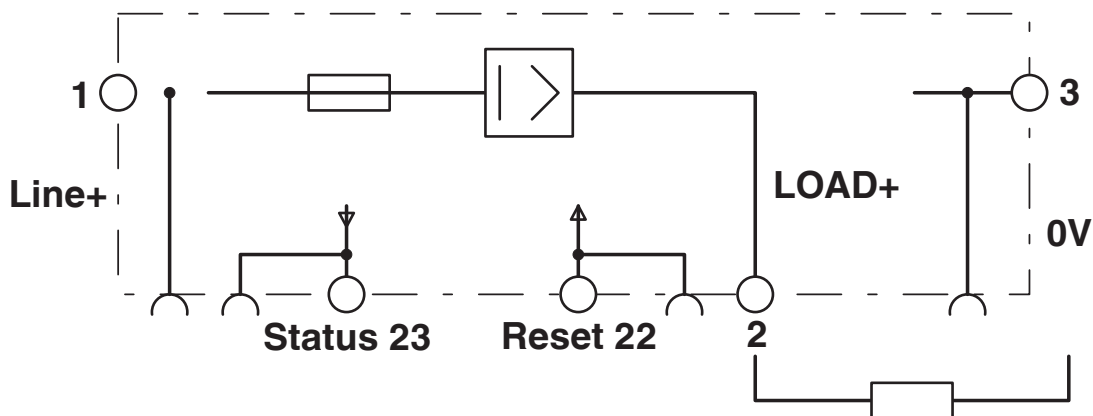
Tegninger



Utløsekaraktéristikk

Koblingsskjema

**EC-E ...**



# EC-E 6A DC24V - Elektronisk automatsikring



0903046

El-nr.: 1621754

<https://www.phoenixcontact.com/no/produkter/0903046>

## Godkjenninger

🔗 To download certificates, visit the product detail page: <https://www.phoenixcontact.com/no/produkter/0903046>



**UL Recognized**

Godkjennings-ID: FILE E 317172



**DNV GL**

Godkjennings-ID: TAE00002HC



**cULus Listed**

Godkjennings-ID: E123528



**UL Recognized**

Godkjennings-ID: FILE E 324415



**CSA**

Godkjennings-ID: 2840117

# EC-E 6A DC24V - Elektronisk automatsikring



0903046

EI-nr.: 1621754

<https://www.phoenixcontact.com/no/produkter/0903046>

## Klassifiseringer

### ECLASS

|             |          |
|-------------|----------|
| ECLASS-13.0 | 27140401 |
| ECLASS-15.0 | 27140401 |

### ETIM

|           |          |
|-----------|----------|
| ETIM 10.0 | EC003538 |
|-----------|----------|

### UNSPSC

|             |          |
|-------------|----------|
| UNSPSC 21.0 | 39121400 |
|-------------|----------|

0903046

EI-nr.: 1621754

<https://www.phoenixcontact.com/no/produkter/0903046>

## Environmental product compliance

### EU RoHS

|  |                    |
|--|--------------------|
| Oppfyller kravene iht. RoHS-direktivet | Ja                 |
| unntak så sant de er kjente            | 6(c), 7(a), 7(c)-I |

### China RoHS

|  |  |
|--|--|
| Environment friendly use period (EFUP) | EFUP-25  |
|  | Du finner en artikkelrelatert deklarasjonstabell China RoHS på nedlastingsområdet for de forskjellige artiklene, under "produsenterklæring". For artikler med EFUP-E blir ingen China RoHS deklarasjonstabell utstedt, og er ikke nødvendig. |

### EU REACH SVHC

|   |                                      |
|---|--------------------------------------|
| Henvising til REACH-kandidatstoff (CAS-nr.) | Lead(CAS-nr.: 7439-92-1)             |
| SCIP  | 941d65c8-9b84-473c-b0db-fe3b4f030dfe |

### EF3.1 klimaendringer

|         |               |
|---------|---------------|
| CO2e kg | 4,586 kg CO2e |
|---------|---------------|

Phoenix Contact 2026 © - Alle rettigheter forbeholdt  
<https://www.phoenixcontact.com>

PHOENIX CONTACT AS  
Strømsveien 344  
N-1081 Oslo  
+47 22 07 68 00  
[norge@phoenixcontact.com](mailto:norge@phoenixcontact.com)