

# TMC 1 F1 100 4,0A - Termomagnetisk automatsikring



0914125

El-nr.: 1621760

<https://www.phoenixcontact.com/no/produkter/0914125>

Vær oppmerksom på at dataene som er angitt i dette PDF-dokumentet genereres fra vår onlinekatalog. Du finner komplette data i brukerdokumentasjonen. De generelle bruksvilkårene for nedlastinger fra Internett gjelder.



Termomagnetisk automatsikring, 1-polet, tilkoblingstype: Skrutilkobling, nominell strøm: 4 A, utløsekarakteristikk: F1 (hurtig), type sikring: Automat, monteringsstype: Monteringsskinne: 35 mm, merkestrøm: 4 A

## Forretningsinformasjon

Artikkelnummer	0914125
Pakkestørrelse	6 Stk.
Minimum bestillingsmengde	1 Stk.
Rabattgruppe	31NCLA
Produkt nøkkel	CLA121
GTIN	4017918008802
Vekt pr. stk. (inkl. forpakning)	68,23 g
Vekt pr. stk. (ekskl. forpakning)	68,16 g
Tolltariffnummer	85362010
Opprinnelsesland	DE

0914125

El-nr.: 1621760

<https://www.phoenixcontact.com/no/produkter/0914125>

## Tekniske spesifikasjoner

### Artikkelegenskaper

Produktserie	TMC
Byggform	Monteringskinnemodul, hel
Poltall	1
Antall tilkoblinger	4
Antall rekker	2
Antall kanaler	1

### Isolasjonsegenskaper

Overspenningskategori	II
Forurensningsgrad	2

### Elektriske egenskaper

Type sikring	Automat
--------------	---------

#### Generelt

Merkespenning	65 V DC
Merkestrøm $I_N$	4 A
Merkestøtspenning	2,5 kV
Isolasjonsmotstand $R_{iso}$	> 100 M $\Omega$ (500 V DC)
Hjelpestrømkrets	240 V AC / 1 A (minimal induksjon) 65 V AC / 1 A (minimal induksjon)
Utløsetype	TM (termomagnetisk)
Utstyrsmotstand	0,12 $\Omega$
Merkekortslutningsegenskaper $I_{cn}$	2500 A (32 V DC)
Kortslutningsegenskaper	2000 A (UL 1077: 65 V DC)
Spenningsikkerhet	3000 V AC (Betjeningsområde) 3000 V AC (Hoved- til hjelpestrømkrets)
Maks. koblingsforløp	10000 (ved 1 x $I_n$ , induktiv)
Sikring	F1 (hurtig)
Kontaktutførelse	1 N/O

#### Visning/fjernmelding

Betegnelse tilkobling	Hjelpekontakt
Driftsspenning	250 V AC 65 V DC
Driftsstrøm	4 A AC (minimal induksjon)

### Tilkoblingsdata

#### Hovedkontakt

Tilkoblingstype	Skrutilkobling
-----------------	----------------

# TMC 1 F1 100 4,0A - Termomagnetisk automatsikring



0914125

El-nr.: 1621760

<https://www.phoenixcontact.com/no/produkter/0914125>

Skrue	M3
Tiltrekkingsmoment	0,6 ... 0,8 Nm
Avisoleringslengde	12 mm
Prøvedor	A3
Ledertverrsnitt entrådet	0,2 mm <sup>2</sup> ... 6 mm <sup>2</sup>
Ledertverrsnitt [AWG]	24 ... 10 (omregnet i henhold til IEC)
Ledertverrsnitt flertrådet	0,2 mm <sup>2</sup> ... 4 mm <sup>2</sup>
Ledertverrsnitt flertrådet (endehylse uten kunststoffhylse)	0,25 mm <sup>2</sup> ... 4 mm <sup>2</sup>
Ledertverrsnitt flertrådet (endehylse med kunststoffhylse)	0,25 mm <sup>2</sup> ... 2,5 mm <sup>2</sup>
2 ledere med samme tverrsnitt, entrådet	0,2 mm <sup>2</sup> ... 0,75 mm <sup>2</sup>
2 ledere med samme tverrsnitt, flertrådet	0,2 mm <sup>2</sup> ... 0,75 mm <sup>2</sup>
To ledere med samme tverrsnitt flertrådet m. endehylse uten plasthylse	0,25 mm <sup>2</sup> ... 1 mm <sup>2</sup>
To ledere med samme tverrsnitt flertrådet m. TWIN-endehylse med plasthylse	0,5 mm <sup>2</sup> ... 2,5 mm <sup>2</sup>
Nominell strøm	4 A

## Hjelpekontakt

Tilkoblingstype	Skrutilkobling
Skrue	M3
Tiltrekkingsmoment	0,6 ... 0,8 Nm
Avisoleringslengde	12 mm
Prøvedor	A1
Ledertverrsnitt entrådet	0,2 mm <sup>2</sup> ... 2,5 mm <sup>2</sup>
Ledertverrsnitt [AWG]	24 ... 14 (omregnet i henhold til IEC)
Ledertverrsnitt flertrådet	0,2 mm <sup>2</sup> ... 1,5 mm <sup>2</sup>
Ledertverrsnitt flertrådet (endehylse uten kunststoffhylse)	0,25 mm <sup>2</sup> ... 2,5 mm <sup>2</sup>
Ledertverrsnitt flertrådet (endehylse med kunststoffhylse)	0,25 mm <sup>2</sup> ... 1,5 mm <sup>2</sup>
2 ledere med samme tverrsnitt, entrådet	0,2 m <sup>2</sup> ... 0,75 m <sup>2</sup>
2 ledere med samme tverrsnitt, flertrådet	0,2 m <sup>2</sup> ... 0,75 mm <sup>2</sup>
To ledere med samme tverrsnitt flertrådet m. endehylse uten plasthylse	0,25 mm <sup>2</sup> ... 0,5 mm <sup>2</sup>
To ledere med samme tverrsnitt flertrådet m. TWIN-endehylse med plasthylse	0,5 mm <sup>2</sup> ... 0,75 mm <sup>2</sup>

## Hovedkontakt

Tilkoblingstype	Skrutilkobling
Skrue	M3
Tiltrekkingsmoment	0,6 Nm ... 0,8 Nm
Avisoleringslengde	12 mm
Ledertverrsnitt flertrådet	0,2 mm <sup>2</sup> ... 4 mm <sup>2</sup>
Ledertverrsnitt entrådet	0,2 mm <sup>2</sup> ... 6 mm <sup>2</sup>
Ledertverrsnitt AWG	24 ... 10
To ledere med samme tverrsnitt flertrådet m. TWIN-endehylse med plasthylse	0,5 mm <sup>2</sup> ... 2,5 mm <sup>2</sup>

# TMC 1 F1 100 4,0A - Termomagnetisk automatsikring



0914125

El-nr.: 1621760

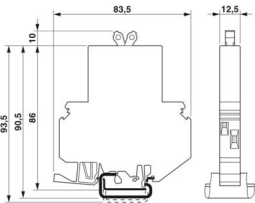
<https://www.phoenixcontact.com/no/produkter/0914125>

Ledertverrsnitt flertrådet med endehylse, med kunststoffhylse	0,25 mm <sup>2</sup> ... 2,5 mm <sup>2</sup>
Ledertverrsnitt flertrådet med endehylse, uten kunststoffhylse	0,25 mm <sup>2</sup> ... 4 mm <sup>2</sup>

## Hjelpekontakt

Tilkoblingstype	Skrutilkobling
Skrue	M3
Tiltrekkingsmoment	0,6 Nm ... 0,8 Nm
Avisoleringslengde	12 mm
Ledertverrsnitt flertrådet	0,2 mm <sup>2</sup> ... 1,5 mm <sup>2</sup>
Ledertverrsnitt entrådet	0,2 mm <sup>2</sup> ... 2,5 mm <sup>2</sup>
Ledertverrsnitt AWG	24 ... 14
Ledertverrsnitt flertrådet med endehylse, med kunststoffhylse	0,25 mm <sup>2</sup> ... 1,5 mm <sup>2</sup>
Ledertverrsnitt flertrådet med endehylse, uten kunststoffhylse	0,25 mm <sup>2</sup> ... 2,5 mm <sup>2</sup>

## Dimensjoner

Målskisse	
Bredde	12,5 mm
Høyde	82,5 mm
Dybde	96 mm

## Materialangivelser

Farge	svart (RAL 9005)
Brennbarhetsklasse iht. UL 94	V-2
Isolasjonsmaterialgruppe	II
Isolasjonsmaterial	PA66

## Mekaniske egenskaper

### Mekaniske spesifikasjoner

Åpen sidevegg	Nei
---------------	-----

## Miljø- og levetidsbetingelser

### Miljøforhold

Beskyttelsesgrad	IP30 (Betjeningsområde) IP20 (Tilkoblingsområde)
Omgivelsestemperatur (drift)	-30 °C ... 60 °C
Fuktighetstest	240 h, 95 % RH, 40 °C

# TMC 1 F1 100 4,0A - Termomagnetisk automatsikring



0914125

El-nr.: 1621760

<https://www.phoenixcontact.com/no/produkter/0914125>

## Standarder og bestemmelser

Standarder/forskrifter	EN 60934
Standarder/forskrifter	UL 1077

## Montering

Monteringstype	Monteringsskinne: 35 mm
----------------	-------------------------

# TMC 1 F1 100 4,0A - Termomagnetisk automatsikring

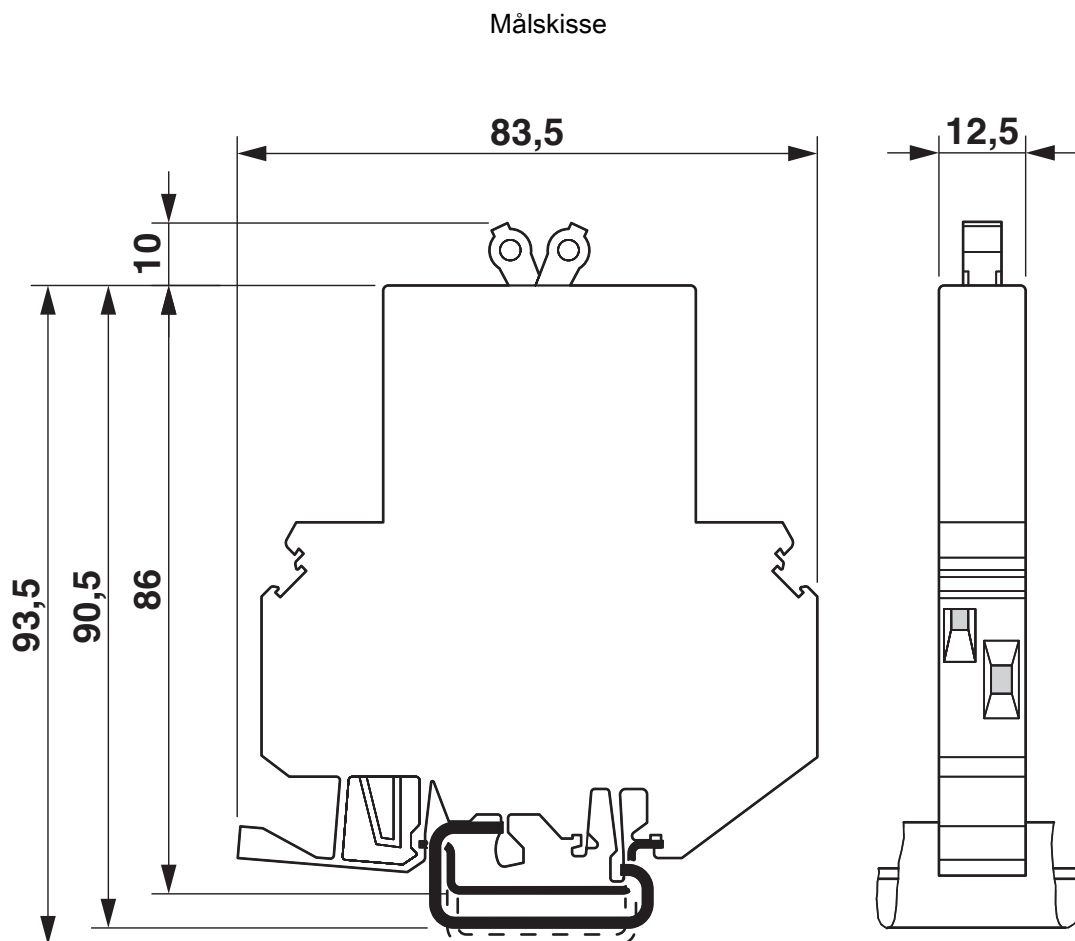


0914125

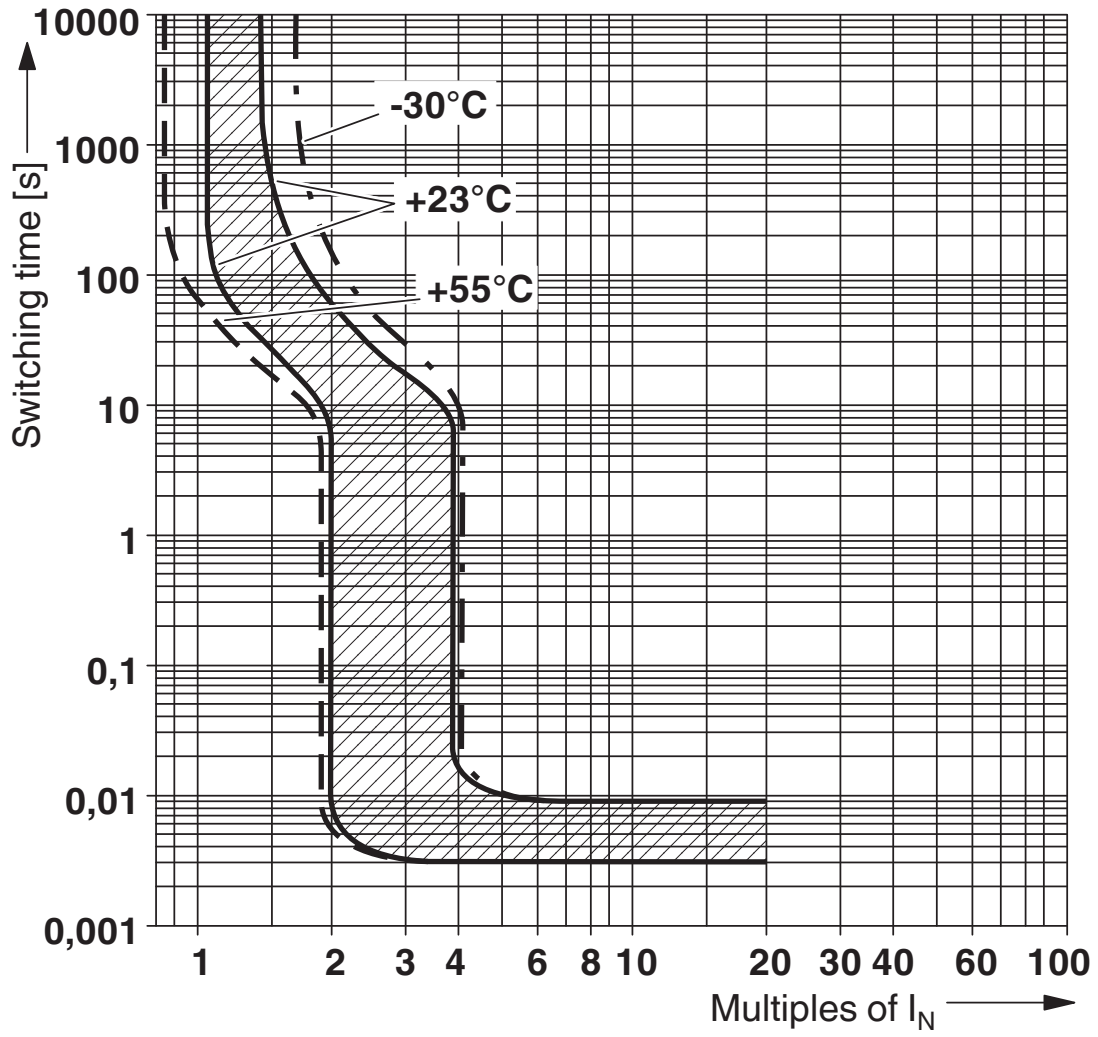
El-nr.: 1621760

<https://www.phoenixcontact.com/no/produkter/0914125>

## Tegninger



Diagram



# TMC 1 F1 100 4,0A - Termomagnetisk automatsikring



0914125

EI-nr.: 1621760

<https://www.phoenixcontact.com/no/produkter/0914125>

## Godkjenninger

🔗 To download certificates, visit the product detail page: <https://www.phoenixcontact.com/no/produkter/0914125>



**CSA**

Godkjennings-ID: 074317



**UL Recognized**

Godkjennings-ID: FILE E 140459



**VDE Zeichengenehmigung**

Godkjennings-ID: 40029348

**UAE-RoHS**

Godkjennings-ID: 23-10-88786

# TMC 1 F1 100 4,0A - Termomagnetisk automatsikring



0914125

EI-nr.: 1621760

<https://www.phoenixcontact.com/no/produkter/0914125>

## Klassifiseringer

### ECLASS

ECLASS-13.0	27140401
ECLASS-15.0	27140401

### ETIM

ETIM 10.0	EC003538
-----------	----------

### UNSPSC

UNSPSC 21.0	39121400
-------------	----------

0914125

El-nr.: 1621760

<https://www.phoenixcontact.com/no/produkter/0914125>

## Environmental product compliance

### EU RoHS

Oppfyller kravene iht. RoHS-direktivet	Ja
unntak så sant de er kjente	6(c)

### China RoHS

Environment friendly use period (EFUP)	EFUP-25
	Du finner en artikkelrelatert deklarasjonstabell China RoHS på nedlastingsområdet for de forskjellige artiklene, under "produsenterklæring". For artikler med EFUP-E blir ingen China RoHS deklarasjonstabell utstedt, og er ikke nødvendig.

### EU REACH SVHC

Henvising til REACH-kandidatstoff (CAS-nr.)	Lead(CAS-nr.: 7439-92-1)
SCIP	635542a6-2c7e-4e48-a378-824203df4f0a

### EF3.1 klimaendringer

CO2e kg	3,786 kg CO2e
---------	---------------

Phoenix Contact 2026 © - Alle rettigheter forbeholdt  
<https://www.phoenixcontact.com>

PHOENIX CONTACT AS  
Strømsveien 344  
N-1081 Oslo  
+47 22 07 68 00  
[norge@phoenixcontact.com](mailto:norge@phoenixcontact.com)