

TMC 1 M1 100 2,0A - Termomagnetisk automatsikring



0914455

El-nr.: 1621762

<https://www.phoenixcontact.com/no/produkter/0914455>

Vær oppmerksom på at dataene som er angitt i dette PDF-dokumentet genereres fra vår onlinekatalog. Du finner komplette data i brukerdokumentasjonen. De generelle bruksvilkårene for nedlastinger fra Internett gjelder.



Termomagnetisk vernebryter, 1-polet, middels treg, en lukker, med universalfot for montering på NS 32 eller NS 35

Forretningsinformasjon

Artikkelnummer	0914455
Pakkestørrelse	1 Stk.
Minimum bestillingsmengde	1 Stk.
Rabattgruppe	31NCLA
Produkt nøkkel	CLA121
GTIN	4017918009137
Vekt pr. stk. (inkl. forpakning)	66,666 g
Vekt pr. stk. (ekskl. forpakning)	60,9 g
Tolltariffnummer	85362010
Opprinnelsesland	DE

0914455

El-nr.: 1621762

<https://www.phoenixcontact.com/no/produkter/0914455>

Tekniske spesifikasjoner

Artikkelegenskaper

Produktserie	TMC
Byggform	Monteringskinnemodul, hel
Poltall	1
Antall tilkoblinger	4
Antall rekker	2
Antall kanaler	1

Isolasjonsegenskaper

Overspenningskategori	II
Forurensningsgrad	2

Elektriske egenskaper

Type sikring	Automat
--------------	---------

Generelt

Merkespenning	250 V AC
	65 V DC
Merkestrøm I_N	2 A
Merkestøtspenning	2,5 kV
Isolasjonsmotstand R_{iso}	> 100 M Ω (500 V DC)
Hjelpestrømkrets	240 V AC / 1 A (minimal induksjon)
	65 V AC / 1 A (minimal induksjon)
Utløsetype	TM (termomagnetisk)
Utstyrsmotstand	0,28 Ω
Merkekortslutningsegenskaper I_{cn}	400 A
	2500 A (32 V DC)
Kortslutningsegenskaper	5000 A (UL 1077: 277 V AC)
	2000 A (UL 1077: 65 V DC)
Spenningsikkerhet	3000 V AC (Betjeningsområde)
	3000 V AC (Hoved- til hjelpestrømkrets)
Maks. koblingsforløp	10000 (ved $1 \times I_N$, induktiv)
Sikring	M1 (middels treg)
Kontaktutførelse	1 N/O

Visning/fjernmelding

Betegnelse tilkobling	Hjelpekontakt
Driftsspenning	240 V AC
	65 V DC
Driftsstrøm	2 A AC (minimal induksjon)

Tilkoblingsdata

TMC 1 M1 100 2,0A - Termomagnetisk automatsikring



0914455

El-nr.: 1621762

<https://www.phoenixcontact.com/no/produkter/0914455>

Hovedkontakt

Tilkoblingstype	Skrutilkobling
Skrue	M3
Tiltrekkingsmoment	0,6 ... 0,8 Nm
Avisoleringslengde	12 mm
Prøvedor	A3
Ledertverrsnitt entrådet	0,2 mm ² ... 6 mm ²
Ledertverrsnitt [AWG]	24 ... 10 (omregnet i henhold til IEC)
Ledertverrsnitt flertrådet	0,2 mm ² ... 4 mm ²
Ledertverrsnitt flertrådet (endehylse uten kunststoffhylse)	0,25 mm ² ... 4 mm ²
Ledertverrsnitt flertrådet (endehylse med kunststoffhylse)	0,25 mm ² ... 2,5 mm ²
2 ledere med samme tverrsnitt, entrådet	0,2 mm ² ... 0,75 mm ²
2 ledere med samme tverrsnitt, flertrådet	0,2 mm ² ... 0,75 mm ²
To ledere med samme tverrsnitt flertrådet m. endehylse uten plasthylse	0,25 mm ² ... 1 mm ²
To ledere med samme tverrsnitt flertrådet m. TWIN-endehylse med plasthylse	0,5 mm ² ... 2,5 mm ²
Nominell strøm	2 A
Nominell spenning	250 V AC 65 V DC

Hjelpekontakt

Tilkoblingstype	Skrutilkobling
Skrue	M3
Tiltrekkingsmoment	0,6 ... 0,8 Nm
Avisoleringslengde	12 mm
Prøvedor	A1
Ledertverrsnitt entrådet	0,2 mm ² ... 2,5 mm ²
Ledertverrsnitt [AWG]	24 ... 14 (omregnet i henhold til IEC)
Ledertverrsnitt flertrådet	0,2 mm ² ... 1,5 mm ²
Ledertverrsnitt flertrådet (endehylse uten kunststoffhylse)	0,25 mm ² ... 2,5 mm ²
Ledertverrsnitt flertrådet (endehylse med kunststoffhylse)	0,25 mm ² ... 1,5 mm ²
2 ledere med samme tverrsnitt, entrådet	0,2 m ² ... 0,75 m ²
2 ledere med samme tverrsnitt, flertrådet	0,2 m ² ... 0,75 mm ²
To ledere med samme tverrsnitt flertrådet m. endehylse uten plasthylse	0,25 mm ² ... 0,5 mm ²
To ledere med samme tverrsnitt flertrådet m. TWIN-endehylse med plasthylse	0,5 mm ² ... 0,75 mm ²
Nominell strøm	2 A
Nominell spenning	250 V AC 65 V DC

Hovedkontakt

Tilkoblingstype	Skrutilkobling
-----------------	----------------

TMC 1 M1 100 2,0A - Termomagnetisk automatsikring



0914455

El-nr.: 1621762

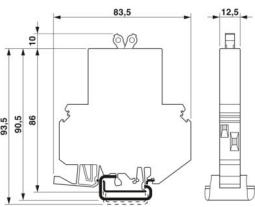
<https://www.phoenixcontact.com/no/produkter/0914455>

Skrue	M3
Tiltrekkingsmoment	0,6 Nm ... 0,8 Nm
Avisoleringslengde	12 mm
Ledertverrsnitt flertrådet	0,2 mm ² ... 4 mm ²
Ledertverrsnitt entrådet	0,2 mm ² ... 6 mm ²
Ledertverrsnitt AWG	24 ... 10
To ledere med samme tverrsnitt flertrådet m. TWIN-endehylse med plasthylse	0,5 mm ² ... 2,5 mm ²
Ledertverrsnitt flertrådet med endehylse, med kunststoffhylse	0,25 mm ² ... 2,5 mm ²
Ledertverrsnitt flertrådet med endehylse, uten kunststoffhylse	0,25 mm ² ... 4 mm ²

Hjelpekontakt

Tilkoblingstype	Skrutilkobling
Skrue	M3
Tiltrekkingsmoment	0,6 Nm ... 0,8 Nm
Avisoleringslengde	12 mm
Ledertverrsnitt flertrådet	0,2 mm ² ... 1,5 mm ²
Ledertverrsnitt entrådet	0,2 mm ² ... 2,5 mm ²
Ledertverrsnitt AWG	24 ... 14
Ledertverrsnitt flertrådet med endehylse, med kunststoffhylse	0,25 mm ² ... 1,5 mm ²
Ledertverrsnitt flertrådet med endehylse, uten kunststoffhylse	0,25 mm ² ... 2,5 mm ²

Dimensjoner

Målskisse	
Bredde	12,5 mm
Høyde	82,5 mm
Dybde	96 mm

Materialangivelser

Farge	svart (RAL 9005)
Brennbarhetsklasse iht. UL 94	V-2
Isolasjonsmaterialgruppe	II
Isolasjonsmaterial	PA66

Mekaniske egenskaper

Mekaniske spesifikasjoner

Åpen sidevegg	Nei
---------------	-----

TMC 1 M1 100 2,0A - Termomagnetisk automatsikring



0914455

El-nr.: 1621762

<https://www.phoenixcontact.com/no/produkter/0914455>

Miljø- og levetidsbetingelser

Miljøforhold

Beskyttelsesgrad	IP30 (Betjeningsområde)
	IP20 (Tilkoblingsområde)
Omgivelsestemperatur (drift)	-30 °C ... 60 °C
Fuktighetstest	240 h, 95 % RH, 40 °C

Standarder og bestemmelser

Standarder/forskrifter	EN 60934
Standarder/forskrifter	UL 1077

Montering

Monteringstype	Monteringsskinne: 35 mm
----------------	-------------------------

TMC 1 M1 100 2,0A - Termomagnetisk automatsikring

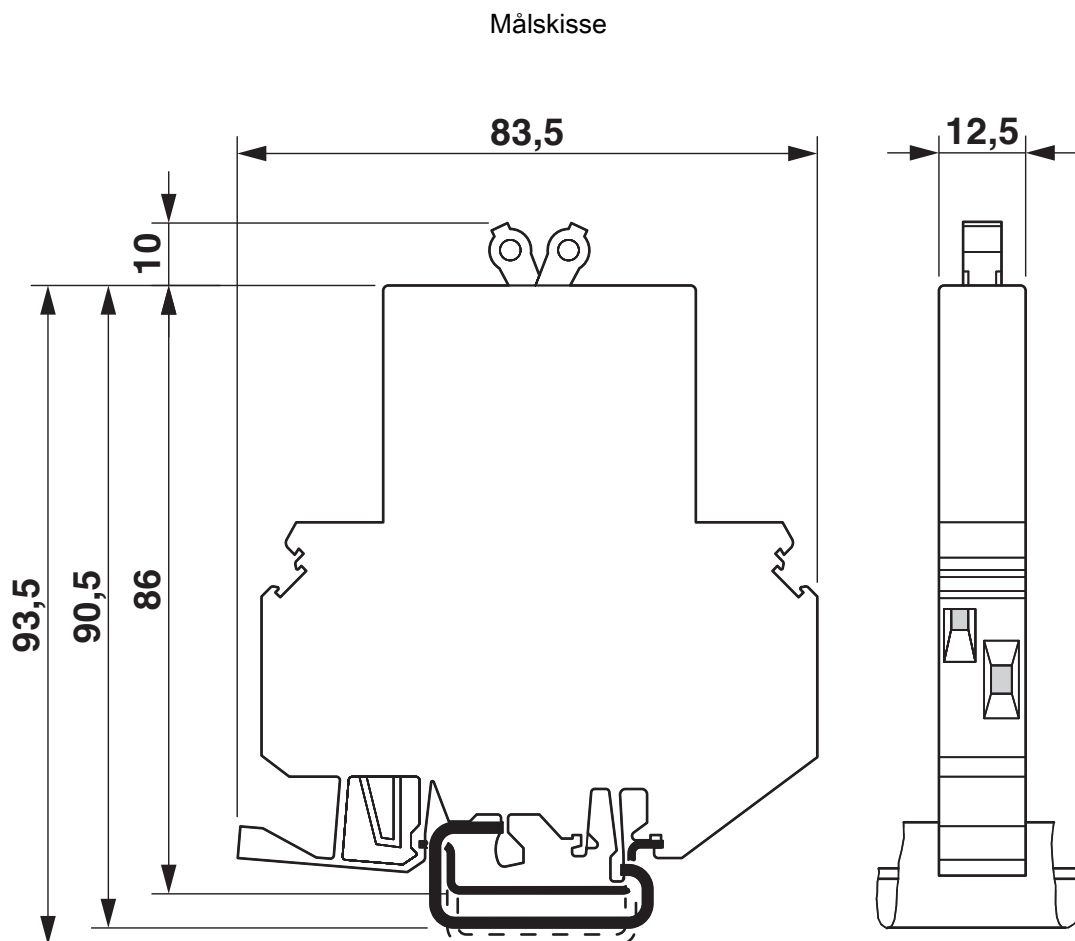


0914455

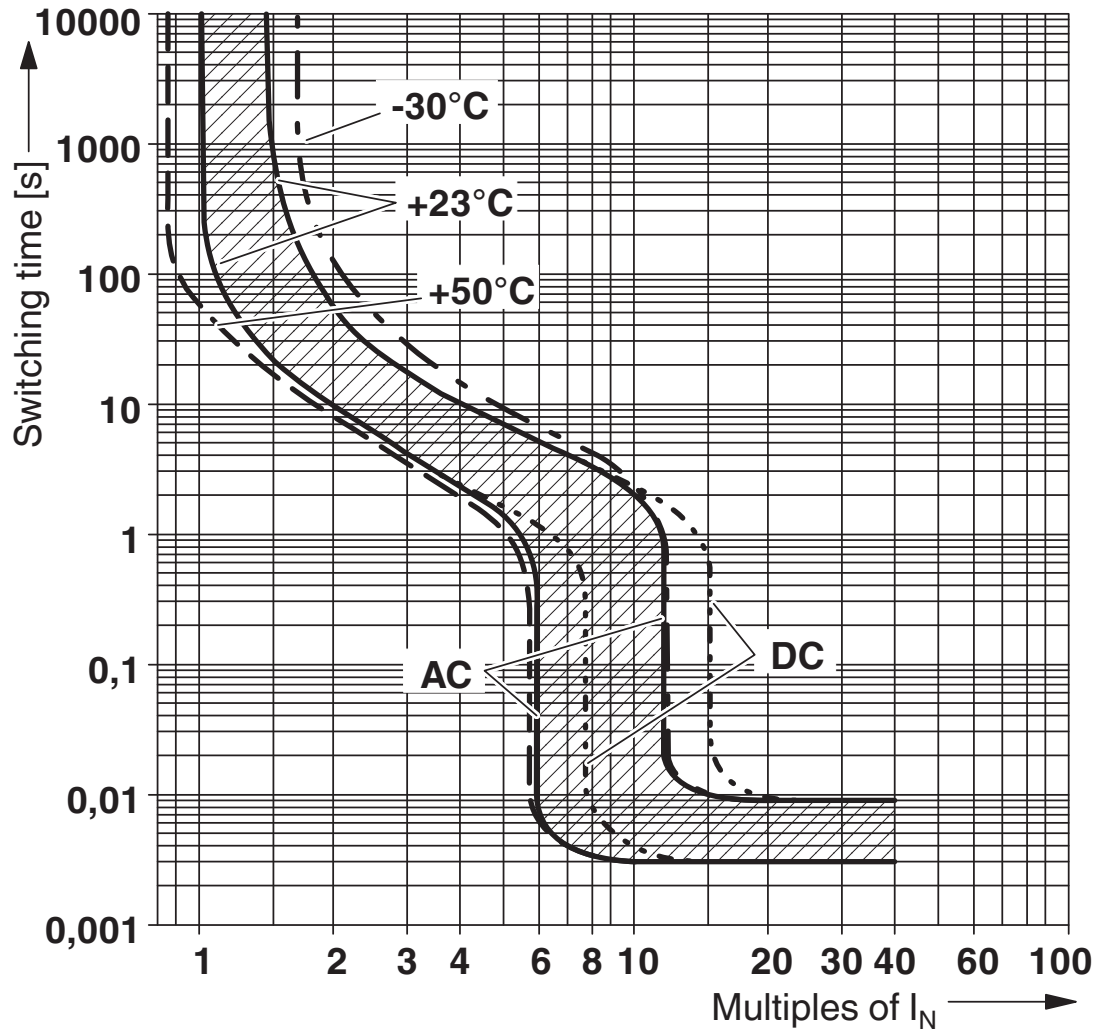
El-nr.: 1621762

<https://www.phoenixcontact.com/no/produkter/0914455>

Tegninger



Diagram



TMC 1 M1 100 2,0A - Termomagnetisk automatsikring



0914455

EI-nr.: 1621762

<https://www.phoenixcontact.com/no/produkter/0914455>

Godkjenninger

🔗 To download certificates, visit the product detail page: <https://www.phoenixcontact.com/no/produkter/0914455>



CSA

Godkjennings-ID: 074317



UL Recognized

Godkjennings-ID: FILE E 140459



VDE Zeichengenehmigung

Godkjennings-ID: 40029348

UAE-RoHS

Godkjennings-ID: 23-10-88786

TMC 1 M1 100 2,0A - Termomagnetisk automatsikring



0914455

EI-nr.: 1621762

<https://www.phoenixcontact.com/no/produkter/0914455>

Klassifiseringer

ECLASS

ECLASS-13.0	27140401
ECLASS-15.0	27140401

ETIM

ETIM 10.0	EC003538
-----------	----------

UNSPSC

UNSPSC 21.0	39121400
-------------	----------

0914455

EI-nr.: 1621762

<https://www.phoenixcontact.com/no/produkter/0914455>

Environmental product compliance

EU RoHS

Oppfyller kravene iht. RoHS-direktivet	Ja
unntak så sant de er kjente	6(c)

China RoHS

Environment friendly use period (EFUP)	EFUP-25
	Du finner en artikkelrelatert deklarasjonstabell China RoHS på nedlastingsområdet for de forskjellige artiklene, under "produsenterklæring". For artikler med EFUP-E blir ingen China RoHS deklarasjonstabell utstedt, og er ikke nødvendig.

EU REACH SVHC

Henvising til REACH-kandidatstoff (CAS-nr.)	Lead(CAS-nr.: 7439-92-1)
SCIP	7afd4f80-90ae-45c0-947e-c0d6f12a260c

EF3.1 klimaendringer

CO2e kg	3,574 kg CO2e
---------	---------------

Phoenix Contact 2026 © - Alle rettigheter forbeholdt
<https://www.phoenixcontact.com>

PHOENIX CONTACT AS
Strømsveien 344
N-1081 Oslo
+47 22 07 68 00
norge@phoenixcontact.com