

# TTC-6P-T3-24DC-PT-I - Overspenningsvern type 3



1027586

El-nr.: 1621771

<https://www.phoenixcontact.com/no/produkter/1027586>

Vær oppmerksom på at dataene som er angitt i dette PDF-dokumentet genereres fra vår onlinekatalog. Du finner komplette data i brukerdokumentasjonen. De generelle bruksvilkårene for nedlastinger fra Internett gjelder.



Overspenningsbeskyttelse type 3, består av beskyttelsesplugg og basiselement, med integrert statusindikator for 24 V DC strømforsyninger

## Dine fordeler

- Plass- og kostnadsbesparende grunnet byggbredde på kun 6 mm
- Permanent overvåking av beskyttelsesutstyret og mekanisk statusindikator med fjernmelding (opsjon)
- Enkelt utvalg for alle typer krav innen måle-, styre- og reguleringsteknikk grunnet komplett portefølje med skreddersydde produkttegenskaper
- Enkel testing og dokumentering med CHECKMASTER 2 grunnet pluggbare beskyttelsesmoduler
- Signalet påvirkes ikke ved vedlikeholdsarbeid takket være impedansnøytral plugging og trekking av beskyttelsespluggene

## Forretningsinformasjon

|                                   |               |
|-----------------------------------|---------------|
| Artikkelnummer                    | 1027586       |
| Pakkestørrelse                    | 1 Stk.        |
| Minimum bestillingsmengde         | 1 Stk.        |
| Rabattgruppe                      | 31BCL         |
| Produktkode                       | CL14D2        |
| GTIN                              | 4055626522333 |
| Vekt pr. stk. (inkl. forpakning)  | 49 g          |
| Vekt pr. stk. (ekskl. forpakning) | 36,62 g       |
| Tolltariffnummer                  | 85363030      |
| Opprinnelsesland                  | DE            |

# TTC-6P-T3-24DC-PT-I - Overspenningsvern type 3



1027586

El-nr.: 1621771

<https://www.phoenixcontact.com/no/produkter/1027586>

## Tekniske spesifikasjoner

### Anvisninger

#### Generelt

|                               |                                  |
|-------------------------------|----------------------------------|
| Merk                          | CBM:                             |
|                               | 2905743 CBM E4 24DC/0.5-10A NO-R |
|                               | 2905744 CBM E8 24DC/0.5-10A NO-R |
|                               | CBMC:                            |
|                               | 2906032 CBMC E4 24DC/1-10A NO    |
|                               | 2908716 CBMC E4 24DC/1-10A NO-C  |
|                               | 2910411 CBMC E4 24DC/1-10A IOL   |
|                               | PTCB:                            |
|                               | 2908262 PTCB E1 24DC/1-8A NO     |
|                               | CB E1:                           |
|                               | 2800907 CB E1 24DC/10A NO P      |
|                               | 2800914 CB E1 24DC/10A S-R P     |
|                               | 2800928 CB E1 24DC/10A S-C P     |
|                               | 2905805 CB E1 24DC/10A SI-R P    |
| 2905812 CB E1 24DC/10A SI-C P |                                  |

### Artikkelegenskaper

|  |                                       |
|--|---------------------------------------|
| Produktserie                               | TERMITRAB complete                    |
| Strømforsyningssystem IEC                  | DC                                    |
| Byggform                                   | Monteringsskinnemodul todelt pluggbar |
| Poltall                                    | 2                                     |
| Melding om overspenningsbeskyttelse defekt | optisk                                |

### Isolasjonsegenskaper

|                       |     |
|-----------------------|-----|
| Overspenningskategori | III |
| Forurensningsgrad     | 2   |
| IEC prøveklasse       | III |
|                       | T3  |
| EN type               | T3  |
| Antall porter         | One |

### Tilkoblingsdata

|                            |   |
|----------------------------|---|
| Tilkoblingstype            | Innstikkstilkobling                         |
| Ledertverrsnitt flertrådet | 0,2 mm <sup>2</sup> ... 2,5 mm <sup>2</sup> |
| Ledertverrsnitt entrådet   | 0,2 mm <sup>2</sup> ... 4 mm <sup>2</sup>   |
| Ledertverrsnitt AWG        | 24 ... 12                                   |

### Dimensjoner

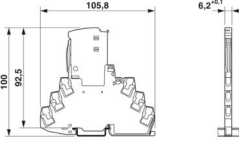
# TTC-6P-T3-24DC-PT-I - Overspenningsvern type 3



1027586

El-nr.: 1621771

<https://www.phoenixcontact.com/no/produkter/1027586>

|           |  |
|-----------|--|
| Målskisse |  |
| Bredde    | 6,2 mm +0,1 mm   |
| Høyde     | 105,8 mm   |
| Dybde     | 100 mm (inkl. monteringskinne 7,5 mm)  |

## Materialangivelser

|                               |                    |
|-------------------------------|--------------------|
| Farge (Basiselement)          | grå (RAL 7042)     |
| Farge (Plugg)                 | lysegrå (RAL 7035) |
| Brennbarhetsklasse iht. UL 94 | V-0                |
| Materialets CTI-verdi         | 600                |
| Isolasjonsmaterial            | PBT                |
| Husmateriale                  | PBT                |

## Beskyttelseskobling

### Strømforsyning

|  |   |
|--|---|
| Virkeretning   | 1L-N & N-PE   |
| Nominell spenning $U_N$                              | 24 V DC   |
| Maksimal varig spenning $U_C$                        | 30 V DC   |
| Nominell laststrøm $I_L$                             | 6 A (30 °C)   |
| Jordlederstrøm $I_{PE}$                              | $\leq 5 \mu\text{A}$  |
| Nominell avlederstøtstrøm $I_n$ (8/20) $\mu\text{s}$ | 1 kA  |
| Kombinert støt $U_{OC}$                              | 2 kV (2 $\Omega$ )<br>2 kV (2 $\Omega$ )                              |
| Beskyttelsesnivå $U_p$ (DC+) - (DC-)                 | $\leq 0,09$ kV ( $U_{oc} = 2$ kV)<br>$\leq 0,2$ kV ( $U_{oc} = 6$ kV) |
| Beskyttelsesnivå $U_p$ (DC+/DC-) - PE                | $\leq 0,7$ kV   |
| Reaksjonstid $t_A$ (DC+) - (DC-)                     | $\leq 1$ ns   |
| Reaksjonstid $t_A$ (DC+/DC-) - PE                    | $\leq 100$ ns   |
| Kortslutningssikkerhet $I_{SCCR}$                    | 60 A DC (uten reservesikring)<br>220 A DC                             |
| Maksimal forsikring ved radialledningskabling        | 6 A (gG)<br>10 A (se referansetekst: CBM, CBMC, PTCB, CB E1)          |

## Miljø- og levetidsbetingelser

### Miljøforhold

|  |                  |
|--|------------------|
| Beskyttelsesgrad                         | IP20             |
| Omgivelsestemperatur (drift)             | -40 °C ... 80 °C |
| Omgivelsestemperatur (lagring/transport) | -40 °C ... 80 °C |

# TTC-6P-T3-24DC-PT-I - Overspenningsvern type 3



1027586

El-nr.: 1621771

<https://www.phoenixcontact.com/no/produkter/1027586>

|                               |  |
|-------------------------------|--|
| Høydenivå                     | ≤ 6000 m (amsl)                                      |
| Tillatt luftfuktighet (drift) | 5 % ... 95 %   |
| Støt (drift)                  | 30g (Halvsinus / 11 ms / 3x ±X, ±Y, ±Z)              |
| Vibrasjon (drift)             | 5g (10 Hz ... 150 Hz / 20 sykluser / akse / X, Y, Z) |

## Godkjenninger

### Samsvar/godkjenninger

|                  |  |
|------------------|--|
| UL, USA / Canada | Class I, Div. 2, Groups A, B, C, D T4A |
|------------------|--|

## Standarder og bestemmelser

|                        |              |
|------------------------|--------------|
| Standarder/forskrifter | IEC 61643-11 |
| Merk                   | 2011         |

### EN 61643-11

|                        |             |
|------------------------|-------------|
| Standarder/forskrifter | EN 61643-11 |
| Merk                   | 2012        |

## Montering

|                |                                  |
|----------------|----------------------------------|
| Monteringstype | Monteringsskinne: TH 35 - 7,5 mm |
|----------------|----------------------------------|

# TTC-6P-T3-24DC-PT-I - Overspenningsvern type 3

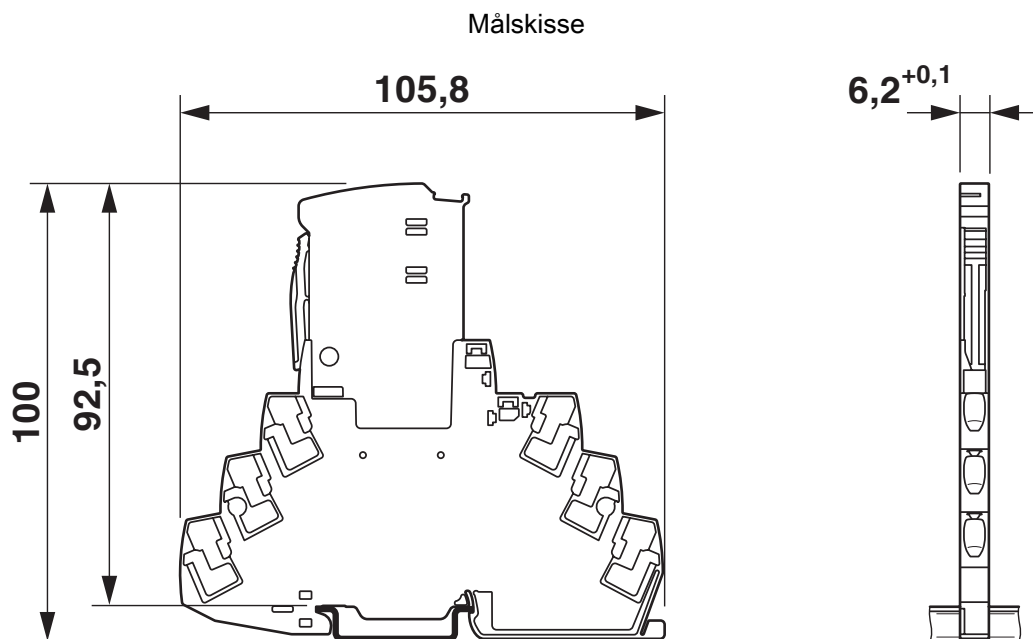
1027586

El-nr.: 1621771

<https://www.phoenixcontact.com/no/produkter/1027586>



## Tegninger



# TTC-6P-T3-24DC-PT-I - Overspenningsvern type 3

1027586

El-nr.: 1621771

<https://www.phoenixcontact.com/no/produkter/1027586>



## Produkttegning



# TTC-6P-T3-24DC-PT-I - Overspenningsvern type 3

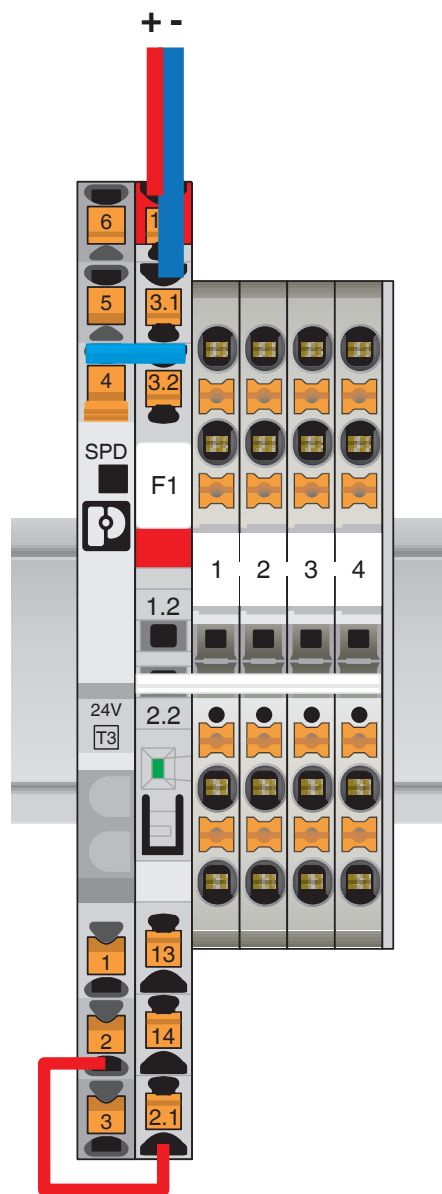
1027586

El-nr.: 1621771

<https://www.phoenixcontact.com/no/produkter/1027586>



## Applikasjonstegning



# TTC-6P-T3-24DC-PT-I - Overspenningsvern type 3

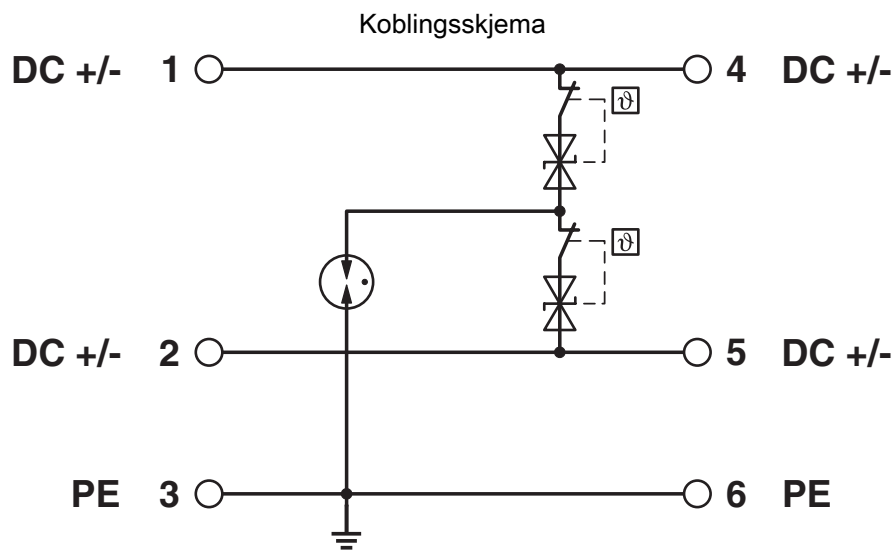
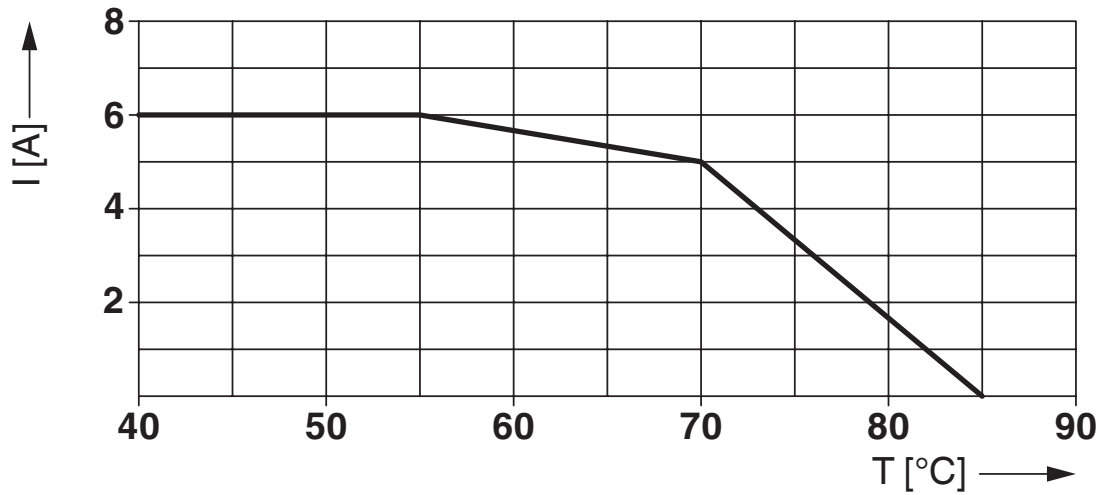


1027586

El-nr.: 1621771

<https://www.phoenixcontact.com/no/produkter/1027586>

Diagram



# TTC-6P-T3-24DC-PT-I - Overspenningsvern type 3



1027586

El-nr.: 1621771

<https://www.phoenixcontact.com/no/produkter/1027586>

## Godkjenninger

🔗 To download certificates, visit the product detail page: <https://www.phoenixcontact.com/no/produkter/1027586>



**UL Listed**

Godkjennings-ID: FILE E 138168



**DNV GL**

Godkjennings-ID: TAE000027G

**UAE-RoHS**

Godkjennings-ID: 22-06-16783



**UL Listed**

Godkjennings-ID: FILE E 138168



**cUL Listed**

Godkjennings-ID: FILE E 333250



**UL Listed**

Godkjennings-ID: FILE E 333250



**cULus Listed**

Godkjennings-ID: File E 333250

# TTC-6P-T3-24DC-PT-I - Overspenningsvern type 3



1027586

EI-nr.: 1621771

<https://www.phoenixcontact.com/no/produkter/1027586>

## Klassifiseringer

### ECLASS

|             |          |
|-------------|----------|
| ECLASS-13.0 | 27171203 |
| ECLASS-15.0 | 27171203 |

### ETIM

|           |          |
|-----------|----------|
| ETIM 10.0 | EC000942 |
|-----------|----------|

### UNSPSC

|             |          |
|-------------|----------|
| UNSPSC 21.0 | 39121600 |
|-------------|----------|

1027586

EI-nr.: 1621771

<https://www.phoenixcontact.com/no/produkter/1027586>

## Environmental product compliance

### EU RoHS

|  |              |
|--|--------------|
| Oppfyller kravene iht. RoHS-direktivet | Ja           |
| unntak så sant de er kjente            | 7(a), 7(c)-I |

### China RoHS

|  |  |
|--|--|
| Environment friendly use period (EFUP) | EFUP-50  |
|  | Du finner en artikkelrelatert deklarasjonstabell China RoHS på nedlastingsområdet for de forskjellige artiklene, under "produsenterklæring". For artikler med EFUP-E blir ingen China RoHS deklarasjonstabell utstedt, og er ikke nødvendig. |

### EU REACH SVHC

|   |                                      |
|---|--------------------------------------|
| Henvising til REACH-kandidatstoff (CAS-nr.) | Lead(CAS-nr.: 7439-92-1)             |
| SCIP  | 3e946770-56e5-4cd1-aeaa-c2ea582063dd |

### EF3.1 klimaendringer

|         |               |
|---------|---------------|
| CO2e kg | 1,072 kg CO2e |
|---------|---------------|

Phoenix Contact 2026 © - Alle rettigheter forbeholdt  
<https://www.phoenixcontact.com>

PHOENIX CONTACT AS  
Strømsveien 344  
N-1081 Oslo  
+47 22 07 68 00  
[norge@phoenixcontact.com](mailto:norge@phoenixcontact.com)