

TTC-6P-1X2-F-24DC-PT-I - Overspenningsvern



1065318

El-nr.: 1621772

<https://www.phoenixcontact.com/no/produkter/1065318>

Vær oppmerksom på at dataene som er angitt i dette PDF-dokumentet genereres fra vår onlinekatalog. Du finner komplette data i brukerdokumentasjonen. De generelle bruksvilkårene for nedlastinger fra Internett gjelder.



Overspenningsbeskyttelse, består av beskyttelsesplugg og basiselement, med integrert statusindikator for én totrådet jordpotensialfri signalkrets. Indirekte jording via gassavleder, HART-egnet. Kan brukes i sikkerhetsrettede kretser opptil SIL3.

Dine fordeler

- Plass- og kostnadsbesparende grunnet byggbredde på kun 6 mm
- Permanent overvåking av beskyttelsesutstyret og mekanisk statusindikator med fjernmelding (opsjon)
- Enkelt utvalg for alle typer krav innen måle-, styre- og reguleringsteknikk grunnet komplett portefølje med skreddersydde produkttegenskaper
- Enkel testing og dokumentering med CHECKMASTER 2 grunnet pluggbare beskyttelsesmoduler
- Signalet påvirkes ikke ved vedlikeholdsarbeid takket være impedansnøytral plugging og trekking av beskyttelsespluggene

Forretningsinformasjon

Artikkelnummer	1065318
Pakkestørrelse	1 Stk.
Minimum bestillingsmengde	1 Stk.
Rabattgruppe	31BCL
Produktkode	CL2162
GTIN	4055626727059
Vekt pr. stk. (inkl. forpakning)	42 g
Vekt pr. stk. (ekskl. forpakning)	41,2 g
Tolltariffnummer	85363010
Opprinnelsesland	DE

TTC-6P-1X2-F-24DC-PT-I - Overspenningsvern



1065318

El-nr.: 1621772

<https://www.phoenixcontact.com/no/produkter/1065318>

Tekniske spesifikasjoner

Artikkelegenskaper

Produktserie	TERMITRAB complete
IEC prøveklasse	C1
	C2
	C3
	D1
Byggform	Monteringsskinnemodul todelt pluggbar
Lederpar pr. modul	1

Isolasjonsegenskaper

Overspenningskategori	III
Forurensningsgrad	2

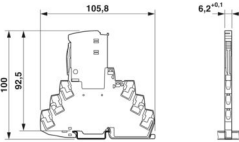
Elektriske egenskaper

Nominell spenning U_N	24 V DC
-------------------------	---------

Tilkoblingsdata

Tilkoblingstype	Innstikkstilkobling
Ledertverrsnitt flertrådet	0,2 mm ² ... 2,5 mm ²
Ledertverrsnitt entrådet	0,2 mm ² ... 4 mm ²
Ledertverrsnitt AWG	24 ... 12

Dimensjoner

Målskisse	
Bredde	6,2 mm +0,1 mm
Høyde	105,8 mm
Dybde	100 mm (inkl. monteringsskinne 7,5 mm)

Materialangivelser

Farge (Basiselement)	grå (RAL 7042)
Farge (Plugg)	lysegrå (RAL 7035)
Brennbarhetsklasse iht. UL 94	V-0
Isolasjonsmaterial	PBT
Husmateriale	PBT

Mekaniske egenskaper

TTC-6P-1X2-F-24DC-PT-I - Overspenningsvern



1065318

El-nr.: 1621772

<https://www.phoenixcontact.com/no/produkter/1065318>

Mekaniske spesifikasjoner

Åpen sidevegg	Nei
---------------	-----

Beskyttelseskobling

Virkeretning	Line-Line & Line-Signal Ground/Shield & optional Signal Ground/Shield-Earth Ground
Nominell spenning U_N	24 V DC
Maksimal varig spenning U_C	30 V DC 21 V AC
Merkestrøm	600 mA (56 °C)
Aktiv driftsstrøm I_C ved U_C	$\leq 5 \mu\text{A}$
Jordlederstrøm I_{PE}	$\leq 1 \mu\text{A}$
Nominell avlederstøtstrøm I_n (8/20) μs (leder-leder)	5 kA
Nominell avlederstøtstrøm I_n (8/20) μs (leder-jord)	5 kA
Impulsavlederstøtstrøm I_{imp} (10/350) μs (leder-leder)	0,5 kA
Impulsavlederstøtstrøm I_{imp} (10/350) μs (leder-jord)	0,5 kA
Total avlederstøtstrøm I_{Total} (8/20) μs	10 kA
Beskyttelsesnivå U_p (leder-leder)	$\leq 200 \text{ V}$ (C1 - 1 kV / 500 A) $\leq 320 \text{ V}$ (C2 - 10 kV / 5 kA) $\leq 50 \text{ V}$ (C3 - 25 A) $\leq 55 \text{ V}$ (C3 - 100 A)
Beskyttelsesnivå U_p (leder-jord)	$\leq 900 \text{ V}$ (C1 - 1 kV / 500 A) $\leq 1,05 \text{ kV}$ (C2 - 10 kV / 5 kA) $\leq 1,3 \text{ kV}$ (C3 - 25 A) $\leq 1,4 \text{ kV}$ (C3 - 100 A)
Beskyttelsesnivå U_p statisk (leder-leder)	$\leq 50 \text{ V}$ (C1 - 1 kV / 500 A) $\leq 120 \text{ V}$ (C2 - 10 kV / 5 kA)
Beskyttelsesnivå U_p statisk (leder-jord)	$\leq 900 \text{ V}$ (C1 - 1 kV / 500 A) $\leq 1,05 \text{ kV}$ (C2 - 10 kV / 5 kA)
Reaksjonstid t_A (leder-leder)	$\leq 1 \text{ ns}$
Reaksjonstid t_A (leder-jord)	$\leq 100 \text{ ns}$
Innføyingdemping aE, sym.	typ. 0,3 dB ($\leq 250 \text{ kHz}/150 \Omega$)
Grensefrekvens f_g (3 dB), sym. i 150 Ω -systemet	typ. 940 kHz
Kapasitet (leder-leder)	typ. 2,2 nF
Motstand pr. krets	1,65 $\Omega \pm 20 \%$
Melding om overspenningsbeskyttelse defekt	optisk
Maks. påkrevet forsikring	630 mA (FF)
Støtstrømkapasitet (leder-leder)	C1 - 1 kV / 500 A C2 - 10 kV / 5 kA C3 - 100 A
Støtstrømkapasitet (leder-jord)	C1 - 1 kV / 500 A C2 - 10 kV / 5 kA

TTC-6P-1X2-F-24DC-PT-I - Overspenningsvern



1065318

El-nr.: 1621772

<https://www.phoenixcontact.com/no/produkter/1065318>

	C3 - 100 A
	D1 - 500 A
Tilbakestillingstid for impuls (leder-leder)	≤ 700 ms
Tilbakestillingstid for impuls (leder-jord)	≤ 30 ms

Ekstra tekniske spesifikasjoner

Maks. total avlederstøtstrøm I _{total maks} (8/20) μs	20 kA (1x)
--	------------

Miljø- og levetidsbetingelser

Miljøforhold

Beskyttelsesgrad	IP20
Omgivelsestemperatur (drift)	-40 °C ... 85 °C
Omgivelsestemperatur (lagring/transport)	-40 °C ... 85 °C
Høydenivå	≤ 4000 m (amsl)
Tillatt luftfuktighet (drift)	5 % ... 95 %

Standarder og bestemmelser

Standarder/forskrifter	IEC 61643-21
Merk	2000 + Corrigendum 2001 + A1:2008, modifisert + A2:2012

EN 61643-21

Standarder/forskrifter	EN 61643-21
Merk	2001 + A1:2009 + A2:2013

Montering

Monteringstype	Monteringsskinne: TH 35 - 7,5 mm
----------------	----------------------------------

TTC-6P-1X2-F-24DC-PT-I - Overspenningsvern

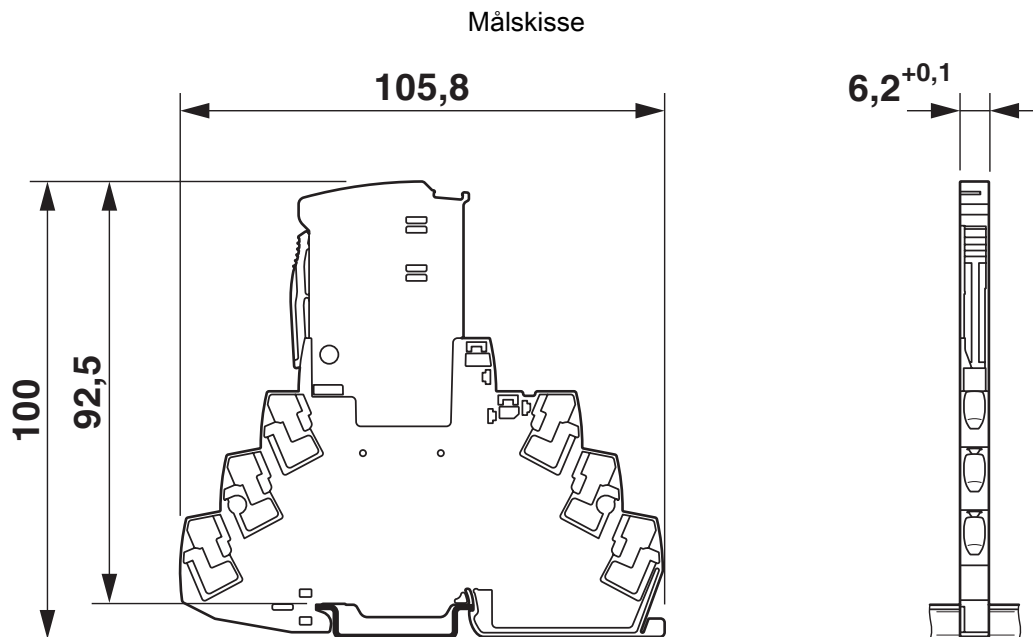


1065318

El-nr.: 1621772

<https://www.phoenixcontact.com/no/produkter/1065318>

Tegninger



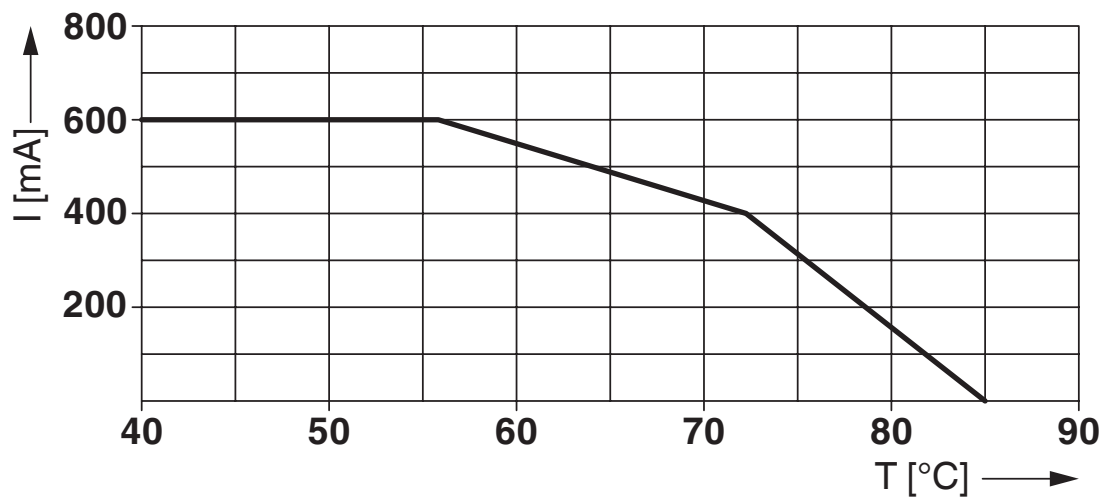
Skjemategning

Category	1001 architecture, HFT=0				1002 architecture, HFT=1				
	PFD _{AVG}	PFH	Used budget of SIL 2 SIF		PFD _{AVG}	PFH	CCF	Used budget of SIL 3 SIF	
			PFD _{AVG}	PFH				PFD _{AVG}	PFH
	2.70x10 ⁻⁵	4.80x10 ⁻⁹ [1/h]	0.3 %	0.5 %	1.35x10 ⁻⁶	2.40x10 ⁻¹⁰ 1/h	5 %	0.1 %	0.2 %
					2.70x10 ⁻⁶	4.80x10 ⁻¹⁰ 1/h	10 %	0.3 %	0.5 %

Calculation based on exida report, Phoenix Contact 16/06-072 R022 V4R2
 exida Profile 1, FMEDA Analysis 2, T_{proof}: 1 year, MT: 10 years, MTTR: 24 hours, PTC: 99%
 Used standards
 IEC/EN 61508, edition 2010 (device specific)
 IEC/EN 61511, edition 2016 + COR1:2016 + A1:2017 (system specific)

Scenarier for funksjonell sikkerhet

Diagram



TTC-6P-1X2-F-24DC-PT-I - Overspenningsvern

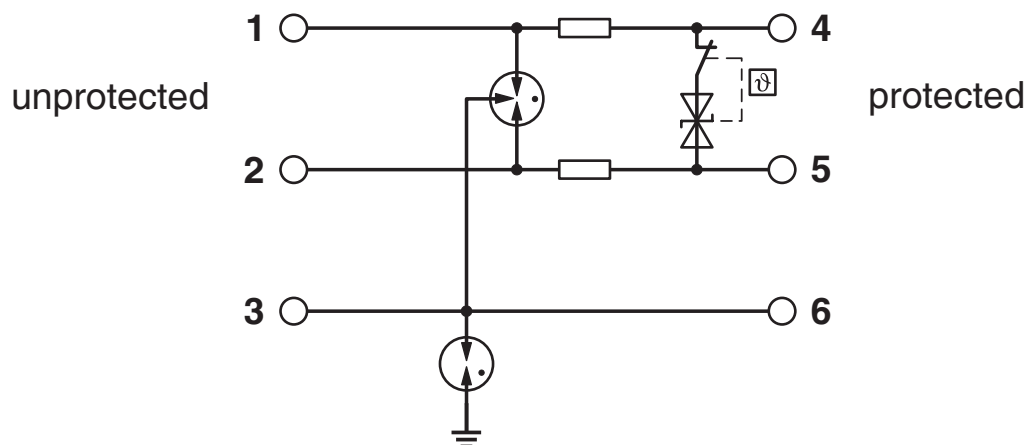
1065318

El-nr.: 1621772

<https://www.phoenixcontact.com/no/produkter/1065318>



Koblingskjema



TTC-6P-1X2-F-24DC-PT-I - Overspenningsvern



1065318

El-nr.: 1621772

<https://www.phoenixcontact.com/no/produkter/1065318>

Godkjenninger

🔗 To download certificates, visit the product detail page: <https://www.phoenixcontact.com/no/produkter/1065318>



DNV GL

Godkjennings-ID: TAE000027G



UL Listed

Godkjennings-ID: FILE E 138168

UAE-RoHS

Godkjennings-ID: 22-06-16192

Functional Safety

Godkjennings-ID: 16-06-072 R022 V4R3



UL Listed

Godkjennings-ID: FILE E 138168



cUL Listed

Godkjennings-ID: FILE E 333250



UL Listed

Godkjennings-ID: FILE E 333250



cULus Listed

Godkjennings-ID: File E 333250

TTC-6P-1X2-F-24DC-PT-I - Overspenningsvern



1065318

EI-nr.: 1621772

<https://www.phoenixcontact.com/no/produkter/1065318>

Klassifiseringer

ECLASS

ECLASS-13.0	27171501
ECLASS-15.0	27171501

ETIM

ETIM 10.0	EC001466
-----------	----------

UNSPSC

UNSPSC 21.0	39121600
-------------	----------

1065318

EI-nr.: 1621772

<https://www.phoenixcontact.com/no/produkter/1065318>

Environmental product compliance

EU RoHS

Oppfyller kravene iht. RoHS-direktivet	Ja
unntak så sant de er kjente	7(a), 7(c)-I

China RoHS

Environment friendly use period (EFUP)	EFUP-50
	Du finner en artikkelrelatert deklarasjonstabell China RoHS på nedlastingsområdet for de forskjellige artiklene, under "produsenterklæring". For artikler med EFUP-E blir ingen China RoHS deklarasjonstabell utstedt, og er ikke nødvendig.

EU REACH SVHC

Henvising til REACH-kandidatstoff (CAS-nr.)	Lead(CAS-nr.: 7439-92-1)
SCIP	80e6e4c3-af7f-4a4b-a094-4716eb472d35

EF3.1 klimaendringer

CO2e kg	1,454 kg CO2e
---------	---------------

Phoenix Contact 2026 © - Alle rettigheter forbeholdt
<https://www.phoenixcontact.com>

PHOENIX CONTACT AS
Strømsveien 344
N-1081 Oslo
+47 22 07 68 00
norge@phoenixcontact.com