

CBMC E4 24DC/1-4A S-R - Elektronisk automatsikring



1065727

El-nr.: 1621774

<https://www.phoenixcontact.com/no/produkter/1065727>

Vær oppmerksom på at dataene som er angitt i dette PDF-dokumentet genereres fra vår onlinekatalog. Du finner komplette data i brukerdokumentasjonen. De generelle bruksvilkårene for nedlastinger fra Internett gjelder.



Flerkanals elektronisk automatsikring som beskyttelse av fire forbrukere på 24 V DC ved overlast og kortslutning. Med statusutgang, resetinngang og elektronisk låsemekanisme for innstilt nominell strøm. Installerer på DIN-monterings Skinner.

Dine fordeler

- Enkel utskiftning av utstyr uten at nye planer må legges takket være kompakt konstruksjon og individuelle innstillingsmuligheter
- Strømkretser stilles inn uten bruk av verktøy via enknappsbetjening på LED-tastene, som kan trykkes inn
- Økte diagnostikk- og styremuligheter grunnet integrert statusutgang og resetinngang
- Ekstra intern utgangssikring gir optimal beskyttelse av ledninger og sensorer samt NEC-Class- 2-strømkretser
- Elektronisk låsemekanisme gir pålitelig beskyttelse mot utilsiktede endringer av strømverdiene
- Umiddelbar registrering av driftstilstand via status-LED-er i lyssøylefarger

Forretningsinformasjon

Artikkelnummer	1065727
Pakkestørrelse	1 Stk.
Minimum bestillingsmengde	1 Stk.
Rabattgruppe	31NCCB
Produkt nøkkel	CLA152
GTIN	4055626728780
Vekt pr. stk. (inkl. forpakning)	129,7 g
Vekt pr. stk. (ekskl. forpakning)	123,61 g
Tolltariffnummer	85362010
Opprinnelsesland	DE

1065727

El-nr.: 1621774

<https://www.phoenixcontact.com/no/produkter/1065727>

Tekniske spesifikasjoner

Anvisninger

Generelt

Merk	Gjentatte harde kortslutninger kan redusere smelteintegralen til den integrerte sikringen.
------	--

Artikkelegenskaper

Produktserie	CBMC
Byggform	Monteringsskinnemodul, hel
Poltall	1
Antall kanaler	4

Isolasjonsegenskaper

Beskyttelsesklasse	III
Forurensningsgrad	2

Elektriske egenskaper

Generelt

Driftsspenning	18 V DC ... 30 V DC
Merkespenning	24 V DC
Merkestrøm I_N	maks. 16 A DC (IN+) maks. 40 A DC (pr. klemmepol ved lasking av ytterligere utstyr via IN+)
Merkestrøm I_N	1 / 2 / 3 / 4 A DC (Innstillbar pr. utgangskanal)
Merkestrøm (forhåndsinnstilt)	4 A
Merkestøtspenning	0,5 kV
Utløsetype	E (elektronisk)
Returforsyningssikkerhet	maks. 35 V DC
Påkrevet forsikring	Kun nødvendig hvis I_{max} forsyning > kortslutningsegenskaper. Integrert fail-safe-element.
Kortslutningsegenskaper	300 A
Spenningsikkerhet	maks. 35 V DC (Lastkrets)
Sikring	elektronisk
Virkningsgrad	> 99 %
Hvilestrøm I_0	typ. 25 mA
Effektapp	typ. 0,6 W (Uten last) < 4 W (I nominell drift)
Modulinitialiseringstid	1,6 s
Ventetid etter at en kanal er utkoblet	5 s (Ved overlast/kortslutning)
Måletoleranse I	± 15 %
	11764705 h (ved 25 °C med 21 % last)

CBMC E4 24DC/1-4A S-R - Elektronisk automatsikring



1065727

El-nr.: 1621774

<https://www.phoenixcontact.com/no/produkter/1065727>

MTBF (IEC 61709, SN 29500)	5319148 h (ved 40 °C med 34,25 % last) 846023 h (ved 60 °C med 100 % last)
Fail-Safe-element	4 A DC (Pr. utgangskanal)
Kontaktutførelse	uten galvanisk skille

Lastkrets

Utkoblingstid	≤ 10 ms (ved kortslutning > 2,0 x I _N) 1 s (1,2 ... 2,0 x I _N)
Underspenningsutkobling	≤ 17,8 V DC (aktiv) ≥ 18,8 V DC (Inaktiv)
Overspenningsutkobling	≥ 30,5 V DC (aktiv) ≤ 29,5 V DC (Inaktiv)
Maks. kapasitiv last	30000 µF (Avhengig av strøminnstilling og tilgjengelig kortslutningsstrøm)
Innkoblingsforsinkelse	0,1 s (Pr. utgangskanal)

Reset

Inngangsspenningsområde	7 V DC ... 30 V DC (Reset med fallende flanke)
Strømoptak	typ. 0,4 mA (ved 24 V DC)
Impulslengde	≥ 50 ms (Høyt) ≥ 50 ms (Lavt)
Spenning	< 5 V DC (Low modus) > 8 V DC (High-modus)
Avisoleringslengde	10 mm
Ledertverrsnitt entrådet	0,2 mm ² ... 2,5 mm ²
Ledertverrsnitt AWG	24 ... 12
Ledertverrsnitt flertrådet med endehylse, med kunststoffhylse	0,25 mm ² ... 1,5 mm ²
Ledertverrsnitt flertrådet med endehylse, uten kunststoffhylse	0,25 mm ² ... 2,5 mm ²

Statusutgang

Utgangsspenning	24 V DC
Utgangsstrøm	maks. 0,04 A (Kortslutningssikker)
Avisoleringslengde	10 mm
Ledertverrsnitt entrådet	0,2 mm ² ... 2,5 mm ²
Ledertverrsnitt AWG	24 ... 12
Ledertverrsnitt flertrådet med endehylse, med kunststoffhylse	0,25 mm ² ... 1,5 mm ²
Ledertverrsnitt flertrådet med endehylse, uten kunststoffhylse	0,25 mm ² ... 2,5 mm ²

Tilkoblingsdata

Hovedstrømkrets IN+

Tilkoblingstype	Innstikkstilkobling
Avisoleringslengde	15 mm
Ledertverrsnitt entrådet	0,2 mm ² ... 10 mm ²
Ledertverrsnitt AWG	24 ... 8

1065727

El-nr.: 1621774

<https://www.phoenixcontact.com/no/produkter/1065727>

Ledertverrsnitt flertrådet med endehylse, med kunststoffhylse	0,25 mm ² ... 4 mm ²
Ledertverrsnitt flertrådet med endehylse, uten kunststoffhylse	0,25 mm ² ... 6 mm ²

Hovedstrømkrets IN-

Tilkoblingstype	Innstikkstilkobling
Avisoleringslengde	10 mm
Ledertverrsnitt entrådet	0,2 mm ² ... 2,5 mm ²
Ledertverrsnitt AWG	24 ... 12
Ledertverrsnitt flertrådet med endehylse, med kunststoffhylse	0,25 mm ² ... 1,5 mm ²
Ledertverrsnitt flertrådet med endehylse, uten kunststoffhylse	0,25 mm ² ... 2,5 mm ²

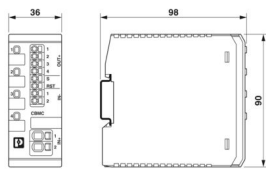
Hovedstrømkrets OUT+

Tilkoblingstype	Innstikkstilkobling
Avisoleringslengde	10 mm
Ledertverrsnitt entrådet	0,2 mm ² ... 2,5 mm ²
Ledertverrsnitt AWG	24 ... 12
Ledertverrsnitt flertrådet med endehylse, med kunststoffhylse	0,25 mm ² ... 1,5 mm ²
Ledertverrsnitt flertrådet med endehylse, uten kunststoffhylse	0,25 mm ² ... 2,5 mm ²

Signalisering

Kanal LED av	av (Kanal utkoblet)
Kanal LED gul	lyser (Kanal innkoblet, kanalutnyttelse > 80 %) blinker (Programmeringsmodus aktiv)
Kanal LED grønn	lyser (Kanal innkoblet)
Kanal LED rød	lyser (Kanal utkoblet, over- eller underspenning aktiv) lyser midlertidig (Kanal utkoblet, avkjølingsfase 5 s, overlast- eller kortslutningsutløsning) blinker (Kanal utkoblet, klar til gjeninnkobling, overlast- eller kortslutningsutløsning) Blinker dobbelt (Kanal utkoblet, overskridelse av total utstyrstrømgrense 40 A)

Dimensjoner

Målskisse	
Bredde	36 mm
Høyde	90 mm
Dybde	98 mm (inkl. monteringsskinne 7,5 mm)

Materialangivelser

Farge	lysegrå (RAL 7035)
-------	--------------------

1065727

El-nr.: 1621774

<https://www.phoenixcontact.com/no/produkter/1065727>

Material	PC
	PA 6.6
	PA 6.3T
	POM
Brennbarhetsklasse iht. UL 94	V-0

Miljø- og levetidsbetingelser

Miljøforhold

Beskyttelsesgrad	IP20
Omgivelsestemperatur (drift)	-25 °C ... 60 °C
Omgivelsestemperatur (lagring/transport)	-40 °C ... 70 °C
Høydenivå	≤ 3000 m opptil 52 °C (amsl)
	≤ 4000 m opptil 46 °C (amsl)
Fuktighetstest	96 h, 95 % RH, 40 °C
Støt (drift)	30g (IEC 60068-2-27, test Ea)
Vibrasjon (drift)	10 Hz ... 57,6 Hz (Amplitude ±0,35 mm, etter IEC 60068-2-6, Test Fc)
	57,6 Hz ... 150 Hz (Akselerasjon 5g, etter IEC 60068-2-6, Test Fc)

Godkjenninger

UL-godkjennelse

Merking	UL/C-UL Listed UL 508
	UL Recognized UL 2367
	NEC Class 2 according to UL 1310

Test for skadelig gass

Merking	ISA S71.04.2013 G3 Harsh Group A
---------	----------------------------------

Standarder og bestemmelser

Standarder/forskrifter	EN 61000-6-2
Merk	EMC - Støyimmunitet for industrielle områder
Standarder/forskrifter	EN 61000-6-3
Merk	EMC - Støyemisjon for boligområde, forretnings- og næringsområder samt småbedrifter
Standarder/forskrifter	EN 60068-2-6
Merk	Påvirkninger fra omgivelsene - Svingning (sinusformet)
Standarder/forskrifter	EN 60068-2-27
Merk	Påvirkninger fra omgivelsene - støt
Standarder/forskrifter	EN 60068-2-78
Merk	Påvirkninger fra omgivelsene - Fukt og varme, konstant
Standarder/forskrifter	EN 50178
Merk	Utstyr på sterkstrømsanlegg med elektroniske driftsmidler

CBMC E4 24DC/1-4A S-R - Elektronisk automatsikring



1065727

El-nr.: 1621774

<https://www.phoenixcontact.com/no/produkter/1065727>

Montering

Monteringstype	Monteringsskinne: 35 mm
----------------	-------------------------

CBMC E4 24DC/1-4A S-R - Elektronisk automatsikring



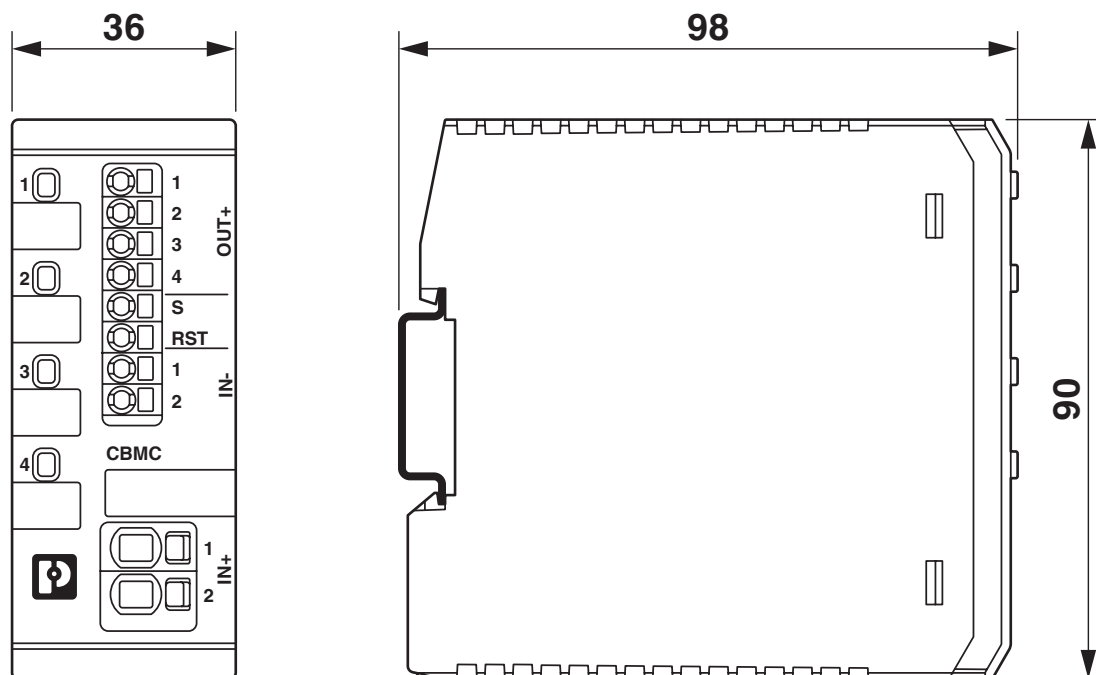
1065727

El-nr.: 1621774

<https://www.phoenixcontact.com/no/produkter/1065727>

Tegninger

Målskisse



CBMC E4 24DC/1-4A S-R - Elektronisk automatsikring

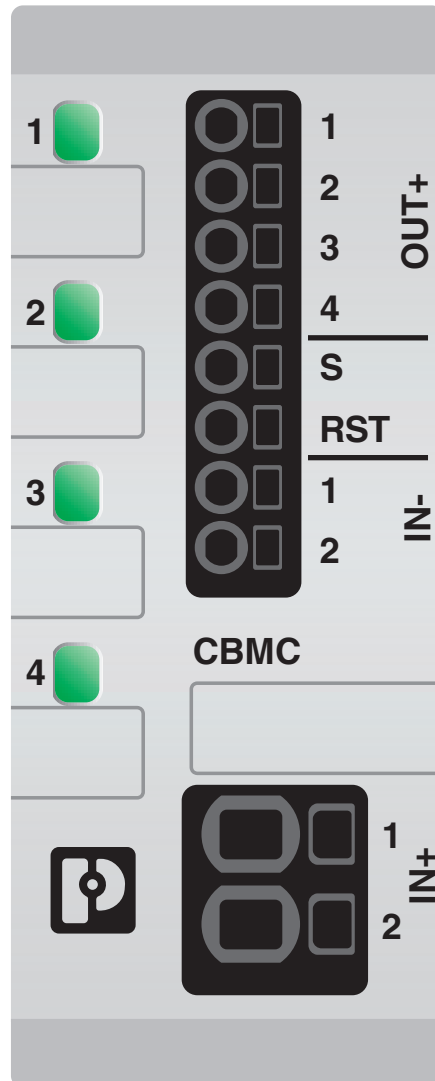


1065727

El-nr.: 1621774

<https://www.phoenixcontact.com/no/produkter/1065727>

Produkttegning

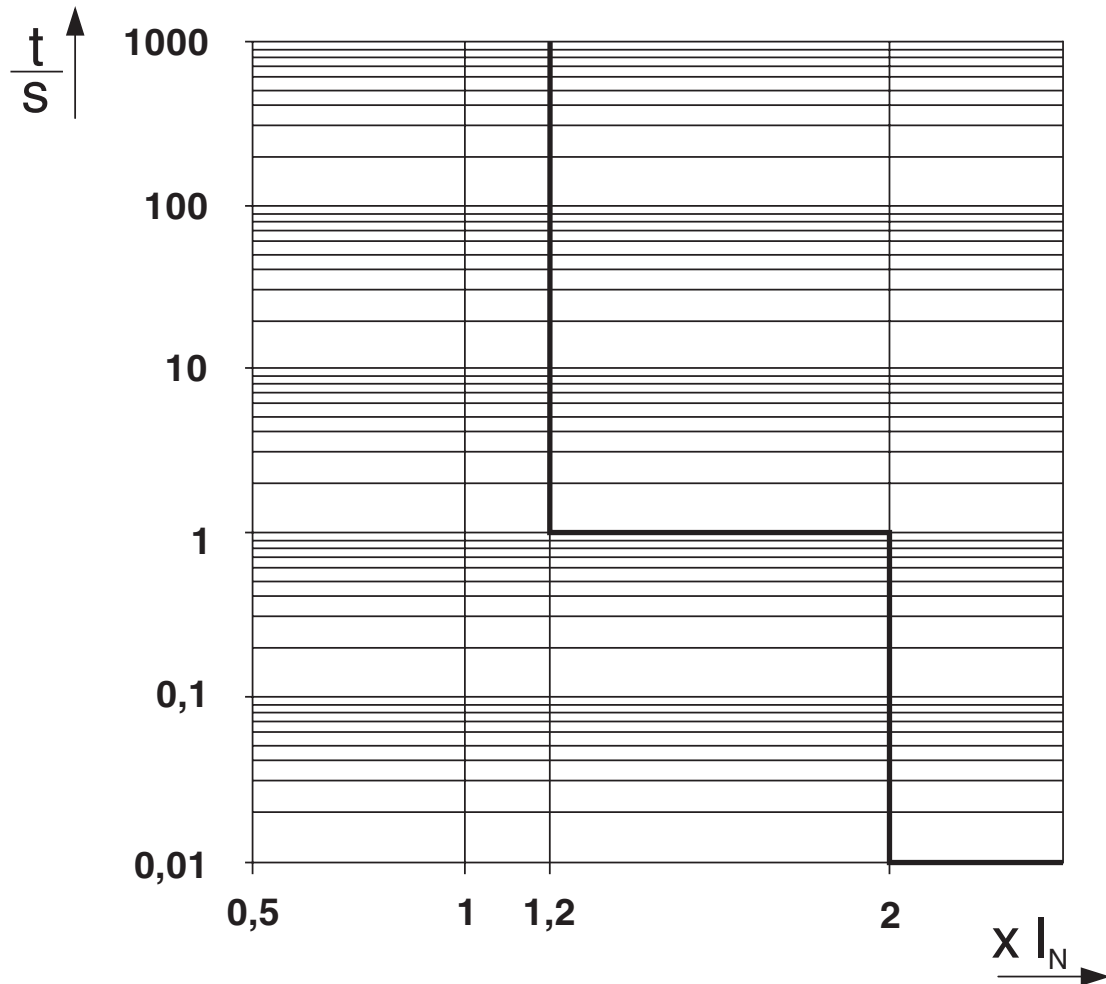


1065727

El-nr.: 1621774

<https://www.phoenixcontact.com/no/produkter/1065727>

Diagram



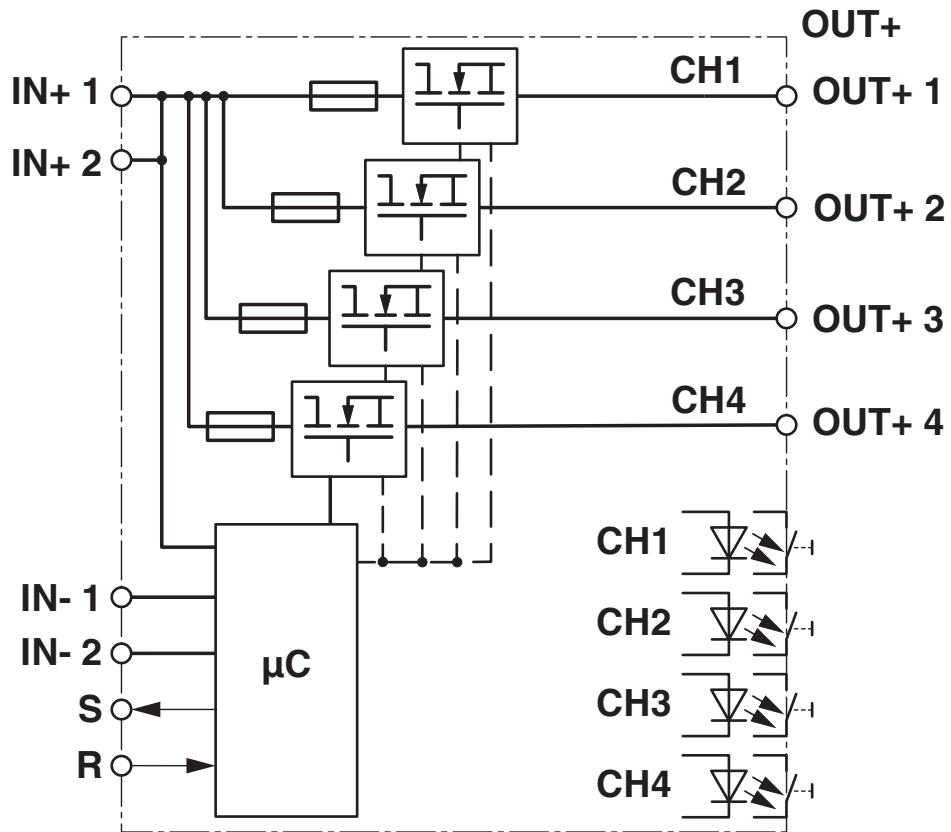
Utløsekarakteristikk på DC-området

1065727

El-nr.: 1621774

<https://www.phoenixcontact.com/no/produkter/1065727>

Blokkskjema



1065727

EI-nr.: 1621774

<https://www.phoenixcontact.com/no/produkter/1065727>

Godkjenninger

🔗 To download certificates, visit the product detail page: <https://www.phoenixcontact.com/no/produkter/1065727>



UL Recognized

Godkjennings-ID: FILE E 317172



UL Listed

Godkjennings-ID: E123528



cUL Listed

Godkjennings-ID: E123528

1065727

EI-nr.: 1621774

<https://www.phoenixcontact.com/no/produkter/1065727>

Klassifiseringer

ECLASS

ECLASS-13.0	27140401
ECLASS-15.0	27140401

ETIM

ETIM 10.0	EC003538
-----------	----------

UNSPSC

UNSPSC 21.0	39121400
-------------	----------

1065727

EI-nr.: 1621774

<https://www.phoenixcontact.com/no/produkter/1065727>

Environmental product compliance

EU RoHS

Oppfyller kravene iht. RoHS-direktivet	Ja
unntak så sant de er kjente	7(a), 7(c)-I

China RoHS

Environment friendly use period (EFUP)	EFUP-50 Du finner en artikkelrelatert deklarasjonstabell China RoHS på nedlastingsområdet for de forskjellige artiklene, under "produsenterklæring". For artikler med EFUP-E blir ingen China RoHS deklarasjonstabell utstedt, og er ikke nødvendig.
--	---

EU REACH SVHC

Henvising til REACH-kandidatstoff (CAS-nr.)	Lead(CAS-nr.: 7439-92-1) Perfluorobutane sulfonic acid (PFBS) and its salts(CAS-nr.: Gjelder ikke)
SCIP	facb4acb-85c3-482f-af10-0faa16c385ef

EF3.1 klimaendringer

CO2e kg	3,218 kg CO2e
---------	---------------

Phoenix Contact 2026 © - Alle rettigheter forbeholdt
<https://www.phoenixcontact.com>

PHOENIX CONTACT AS
 Strømsveien 344
 N-1081 Oslo
 +47 22 07 68 00
norge@phoenixcontact.com