

# CBMC E4 24DC/1-10A S-R - Elektronisk automatsikring



1065729

EI-nr.: 1621775

<https://www.phoenixcontact.com/no/produkter/1065729>

Vær oppmerksom på at dataene som er angitt i dette PDF-dokumentet genereres fra vår onlinekatalog. Du finner komplette data i brukerdokumentasjonen. De generelle bruksvilkårene for nedlastinger fra Internett gjelder.



Flerkanals elektronisk automatsikring som beskyttelse av fire forbrukere på 24 V DC ved overlast og kortslutning. Med statusutgang, resetinngang og elektronisk låsemekanisme for innstilt nominell strøm. Installerer på DIN-monteringskinner.

## Dine fordeler

- Enkel utskiftning av utstyr uten at nye planer må legges takket være kompakt konstruksjon og individuelle innstillingsmuligheter
- Strømkretser stilles inn uten bruk av verktøy via enknappsbetjening på LED-tastene, som kan trykkes inn
- Økte diagnostikk- og styremuligheter grunnet integrert statusutgang og resetinngang
- Elektronisk låsemekanisme gir pålitelig beskyttelse mot utilsiktede endringer av strømverdiene
- Umiddelbar registrering av driftstilstand via status-LED-er i lysfølefarver

## Forretningsinformasjon

Artikkelnummer	1065729
Pakkestørrelse	1 Stk.
Minimum bestillingsmengde	1 Stk.
Rabattgruppe	31NCCB
Produkt nøkkel	CLA152
GTIN	4055626728810
Vekt pr. stk. (inkl. forpakning)	130 g
Vekt pr. stk. (ekskl. forpakning)	123,61 g
Tolltariffnummer	85362010
Opprinnelsesland	DE

# CBMC E4 24DC/1-10A S-R - Elektronisk automatsikring



1065729

EI-nr.: 1621775

<https://www.phoenixcontact.com/no/produkter/1065729>

## Tekniske spesifikasjoner

### Anvisninger

#### Generelt

Merk	Gjentatte harde kortslutninger kan redusere smelteintegralen til den integrerte sikringen.
------	--

### Artikkelegenskaper

Produktserie	CBMC
Byggform	Monteringsskinnemodul, hel
Poltall	1
Antall kanaler	4

#### Isolasjonsegenskaper

Beskyttelsesklasse	III
Forurensningsgrad	2

### Elektriske egenskaper

#### Generelt

Driftsspenning	18 V DC ... 30 V DC
Merkespenning	24 V DC
Merkestrøm $I_N$	maks. 40 A DC (IN+) maks. 40 A DC (pr. klemmepol ved lasking av ytterligere utstyr via IN+)
Merkestrøm $I_N$	1 / 2 / 3 / 4 / 5 / 6 / 7 / 8 / 9 / 10 A DC (Innstillbar pr. utgangskanal)
Merkestrøm (forhåndsinnstilt)	4 A
Merkestøtspenning	0,5 kV
Utløsetype	E (elektronisk)
Returforsyningssikkerhet	maks. 35 V DC
Påkrevet forsikring	Kun nødvendig hvis $I_{max}$ forsyning > kortslutningsegenskaper. Integrert fail-safe-element.
Kortslutningsegenskaper	300 A
Spenningsikkerhet	maks. 35 V DC (Lastkrets)
Sikring	elektronisk
Virkningsgrad	> 99 %
Hvilestrøm $I_0$	typ. 25 mA
Effekttap	typ. 0,6 W (Uten last) < 9 W (I nominell drift)
Modulinitialiseringstid	1,6 s
Ventetid etter at en kanal er utkoblet	5 s (Ved overlast/kortslutning)
Måletoleranse I	± 15 % 24 A DC (ved 60 °C)

# CBMC E4 24DC/1-10A S-R - Elektronisk automatsikring



1065729

EI-nr.: 1621775

<https://www.phoenixcontact.com/no/produkter/1065729>

Temperaturderating	28 A DC (ved 54 °C)
	32 A DC (ved 47 °C)
	36 A DC (ved 41 °C)
	40 A DC (ved 35 °C)
MTBF (IEC 61709, SN 29500)	8403361 h (ved 25 °C med 21 % last)
	3067484 h (ved 40 °C med 34,25 % last)
	534188 h (ved 35 °C med 100 % last)
Fail-Safe-element	15 A DC (Pr. utgangskanal)
Kontaktutførelse	uten galvanisk skille

## Lastkrets

Utkoblingstid	≤ 10 ms (ved kortslutning > 2,0 x I <sub>N</sub> )
	1 s (1,2 ... 2,0 x I <sub>N</sub> )
Underspenningsutkobling	≤ 17,8 V DC (aktiv)
	≥ 18,8 V DC (Inaktiv)
Overspenningsutkobling	≥ 30,5 V DC (aktiv)
	≤ 29,5 V DC (Inaktiv)
Maks. kapasitiv last	45000 µF (Avhengig av strøminnstilling og tilgjengelig kortslutningsstrøm)
Innkoblingsforsinkelse	0,1 s (Pr. utgangskanal)

## Reset

Inngangsspenningsområde	7 V DC ... 30 V DC (Reset med fallende flanke)
Strømoptak	typ. 0,4 mA (ved 24 V DC)
Impulslengde	≥ 50 ms (Høyt)
	≥ 50 ms (Lagt)
Spennning	< 5 V DC (Low modus)
	> 8 V DC (High-modus)
Avisoleringslengde	10 mm
Ledertverrsnitt entrådet	0,2 mm <sup>2</sup> ... 2,5 mm <sup>2</sup>
Ledertverrsnitt AWG	24 ... 12
Ledertverrsnitt flertrådet med endehylse, med kunststoffhylse	0,25 mm <sup>2</sup> ... 1,5 mm <sup>2</sup>
Ledertverrsnitt flertrådet med endehylse, uten kunststoffhylse	0,25 mm <sup>2</sup> ... 2,5 mm <sup>2</sup>

## Statusutgang

Utgangsspenning	24 V DC
Utgangsstrøm	maks. 0,04 A (Kortslutningssikker)
Avisoleringslengde	10 mm
Ledertverrsnitt entrådet	0,2 mm <sup>2</sup> ... 2,5 mm <sup>2</sup>
Ledertverrsnitt AWG	24 ... 12
Ledertverrsnitt flertrådet med endehylse, med kunststoffhylse	0,25 mm <sup>2</sup> ... 1,5 mm <sup>2</sup>
Ledertverrsnitt flertrådet med endehylse, uten kunststoffhylse	0,25 mm <sup>2</sup> ... 2,5 mm <sup>2</sup>

## Tilkoblingsdata

# CBMC E4 24DC/1-10A S-R - Elektronisk automatsikring

1065729

EI-nr.: 1621775

<https://www.phoenixcontact.com/no/produkter/1065729>

## Hovedstrømkrets IN+

Tilkoblingstype	Innstikkstilkobling
Avisoleringslengde	15 mm
Ledertverrsnitt entrådet	0,2 mm <sup>2</sup> ... 10 mm <sup>2</sup>
Ledertverrsnitt AWG	24 ... 8
Ledertverrsnitt flertrådet med endehylse, med kunststoffhylse	0,25 mm <sup>2</sup> ... 4 mm <sup>2</sup>
Ledertverrsnitt flertrådet med endehylse, uten kunststoffhylse	0,25 mm <sup>2</sup> ... 6 mm <sup>2</sup>

## Hovedstrømkrets IN-

Tilkoblingstype	Innstikkstilkobling
Avisoleringslengde	10 mm
Ledertverrsnitt entrådet	0,2 mm <sup>2</sup> ... 2,5 mm <sup>2</sup>
Ledertverrsnitt AWG	24 ... 12
Ledertverrsnitt flertrådet med endehylse, med kunststoffhylse	0,25 mm <sup>2</sup> ... 1,5 mm <sup>2</sup>
Ledertverrsnitt flertrådet med endehylse, uten kunststoffhylse	0,25 mm <sup>2</sup> ... 2,5 mm <sup>2</sup>

## Hovedstrømkrets OUT+

Tilkoblingstype	Innstikkstilkobling
Avisoleringslengde	10 mm
Ledertverrsnitt entrådet	0,2 mm <sup>2</sup> ... 2,5 mm <sup>2</sup>
Ledertverrsnitt AWG	24 ... 12
Ledertverrsnitt flertrådet med endehylse, med kunststoffhylse	0,25 mm <sup>2</sup> ... 1,5 mm <sup>2</sup>
Ledertverrsnitt flertrådet med endehylse, uten kunststoffhylse	0,25 mm <sup>2</sup> ... 2,5 mm <sup>2</sup>

## Signalisering

Kanal LED av	av (Kanal utkoblet)
Kanal LED gul	lyser (Kanal innkoblet, kanalutnyttelse > 80 %) blinker (Programmeringsmodus aktiv)
Kanal LED grønn	lyser (Kanal innkoblet)
Kanal LED rød	lyser (Kanal utkoblet, over- eller underspenning aktiv) lyser midlertidig (Kanal utkoblet, avkjølingsfase 5 s, overlast- eller kortslutningsutløsning) blinker (Kanal utkoblet, klar til gjeninnkobling, overlast- eller kortslutningsutløsning) Blinker dobbelt (Kanal utkoblet, overskridelse av total utstyrsstrømgrense 40 A)

## Dimensjoner

Målskisse	
-----------	--

# CBMC E4 24DC/1-10A S-R - Elektronisk automatsikring



1065729

EI-nr.: 1621775

<https://www.phoenixcontact.com/no/produkter/1065729>

Bredde	36 mm
Høyde	90 mm
Dybde	98 mm (inkl. monteringsskinne 7,5 mm)

## Materialangivelser

Farge	lysegrå (RAL 7035)
Material	PC
	PA 6.6
	PA 6.3T
	POM
Brennbarhetsklasse iht. UL 94	V-0

## Miljø- og levetidsbetingelser

### Miljøforhold

Beskyttelsesgrad	IP20
Omgivelsestemperatur (drift)	-25 °C ... 60 °C
Omgivelsestemperatur (lagring/transport)	-40 °C ... 70 °C
Høydenivå	≤ 3000 m opptil 52 °C (amsl)
	≤ 4000 m opptil 46 °C (amsl)
Fuktighetstest	96 h, 95 % RH, 40 °C
Støt (drift)	30g (IEC 60068-2-27, test Ea)
Vibrasjon (drift)	10 Hz ... 57,6 Hz (Amplitude ±0,35 mm, etter IEC 60068-2-6, Test Fc)
	57,6 Hz ... 150 Hz (Akselerasjon 5g, etter IEC 60068-2-6, Test Fc)

## Godkjenninger

### UL-godkjenning

Merking	UL/C-UL Listed UL 508
	UL Recognized UL 2367

### Test for skadelig gass

Merking	ISA S71.04.2013 G3 Harsh Group A
---------	----------------------------------

## Standarder og bestemmelser

Standarder/forskrifter	EN 61000-6-2
Merk	EMC - Støyimmunitet for industrielle områder
Standarder/forskrifter	EN 61000-6-3
Merk	EMC - Støyemisjon for boligområde, forretnings- og næringsområder samt småbedrifter
Standarder/forskrifter	EN 60068-2-6
Merk	Påvirkninger fra omgivelsene - Svingning (sinusformet)
Standarder/forskrifter	EN 60068-2-27
Merk	Påvirkninger fra omgivelsene - støt

# CBMC E4 24DC/1-10A S-R - Elektronisk automatsikring



1065729

EI-nr.: 1621775

<https://www.phoenixcontact.com/no/produkter/1065729>

Standarder/forskrifter	EN 60068-2-78
Merk	Påvirkninger fra omgivelsene - Fukt og varme, konstant
Standarder/forskrifter	EN 50178
Merk	Utstyr på sterkstrømsanlegg med elektroniske driftsmidler

## Montering

Monteringstype	Monteringsskinne: 35 mm
----------------	-------------------------

# CBMC E4 24DC/1-10A S-R - Elektronisk automatsikring

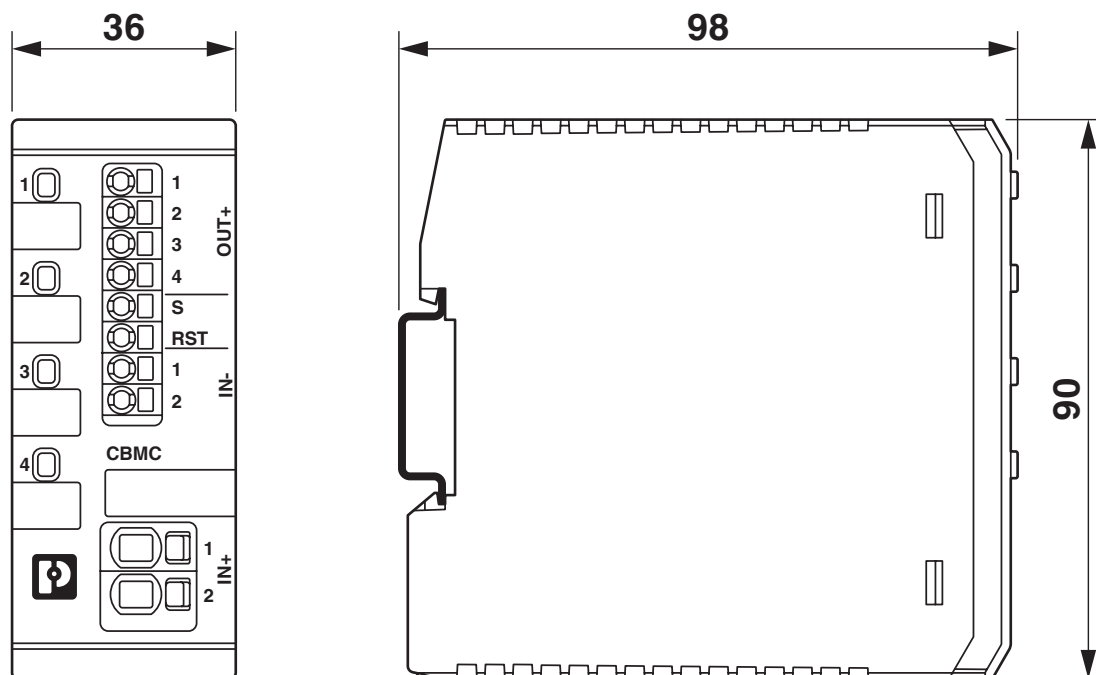
1065729

EI-nr.: 1621775

<https://www.phoenixcontact.com/no/produkter/1065729>

## Tegninger

Målskisse



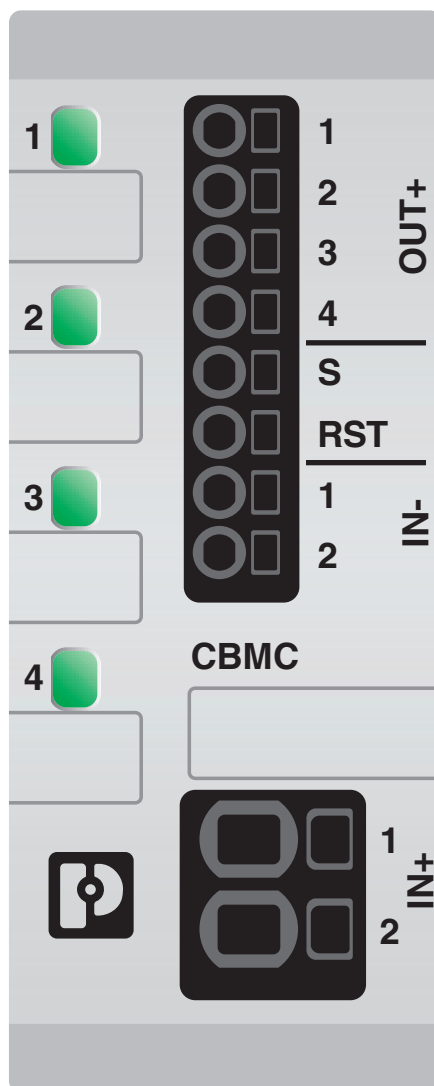
# CBMC E4 24DC/1-10A S-R - Elektronisk automatsikring

1065729

EI-nr.: 1621775

<https://www.phoenixcontact.com/no/produkter/1065729>

## Produkttegning



# CBMC E4 24DC/1-10A S-R - Elektronisk automatsikring

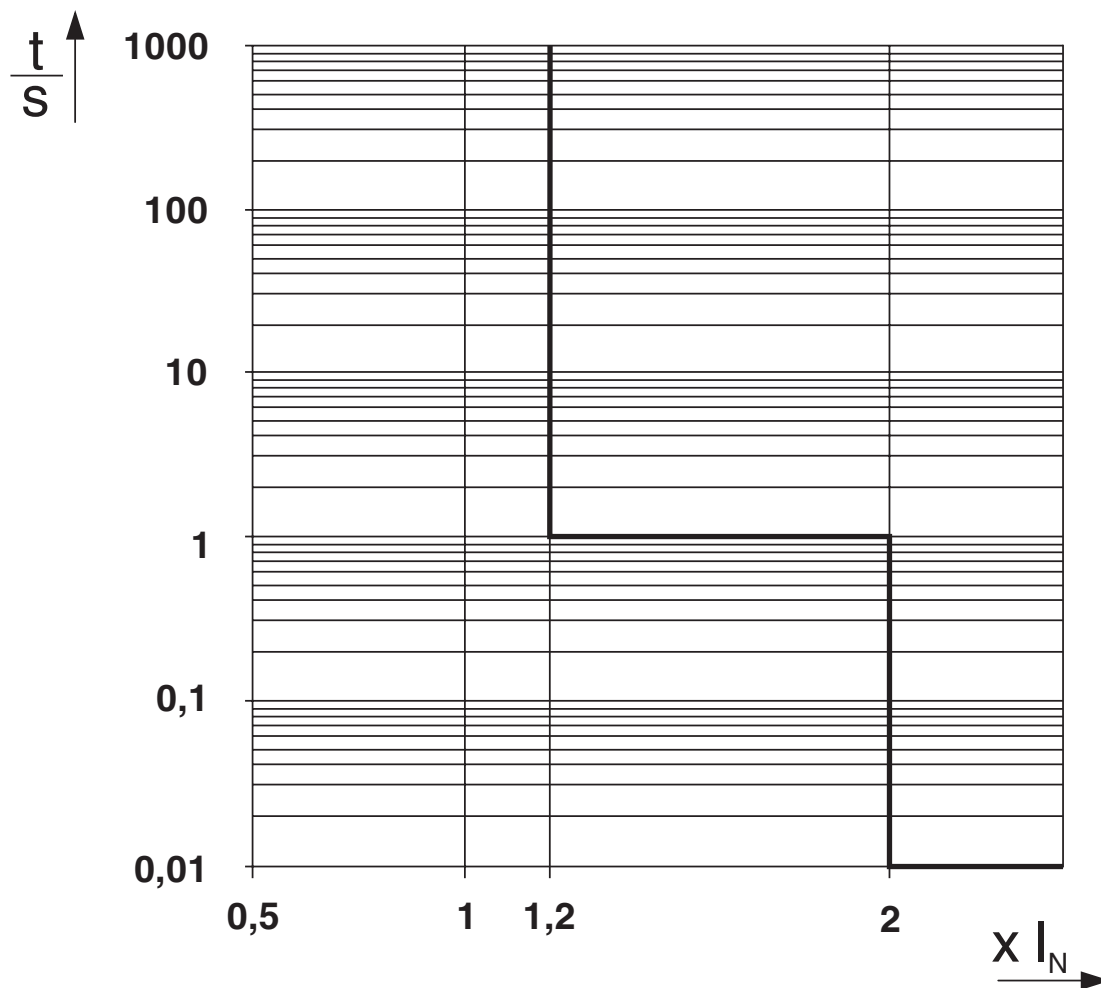


1065729

El-nr.: 1621775

<https://www.phoenixcontact.com/no/produkter/1065729>

Diagram



Utløsekarakteristikk på DC-området

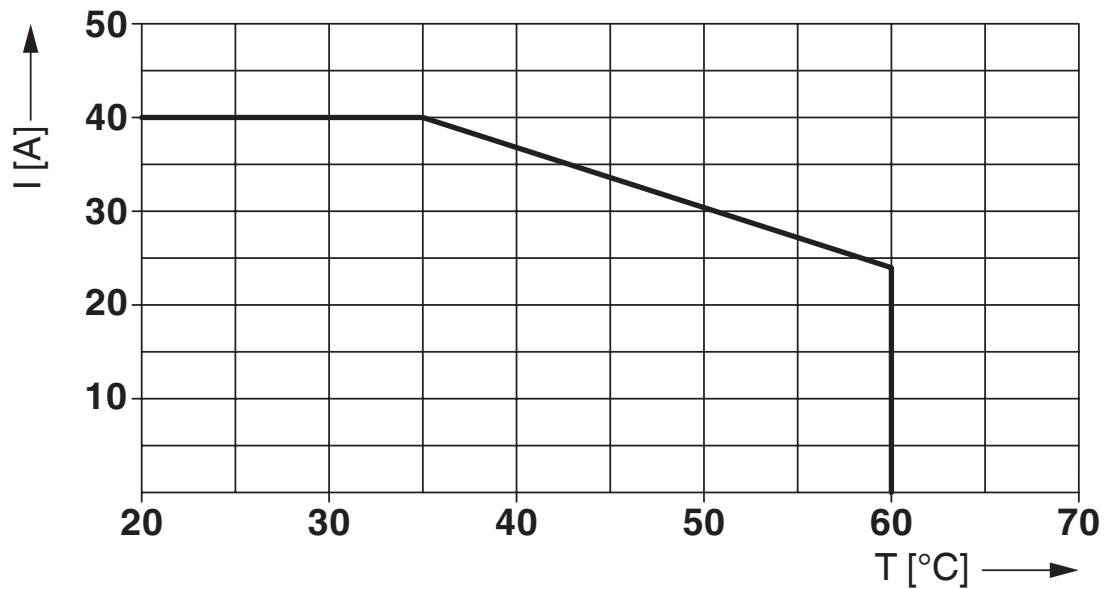
# CBMC E4 24DC/1-10A S-R - Elektronisk automatsikring

1065729

EI-nr.: 1621775

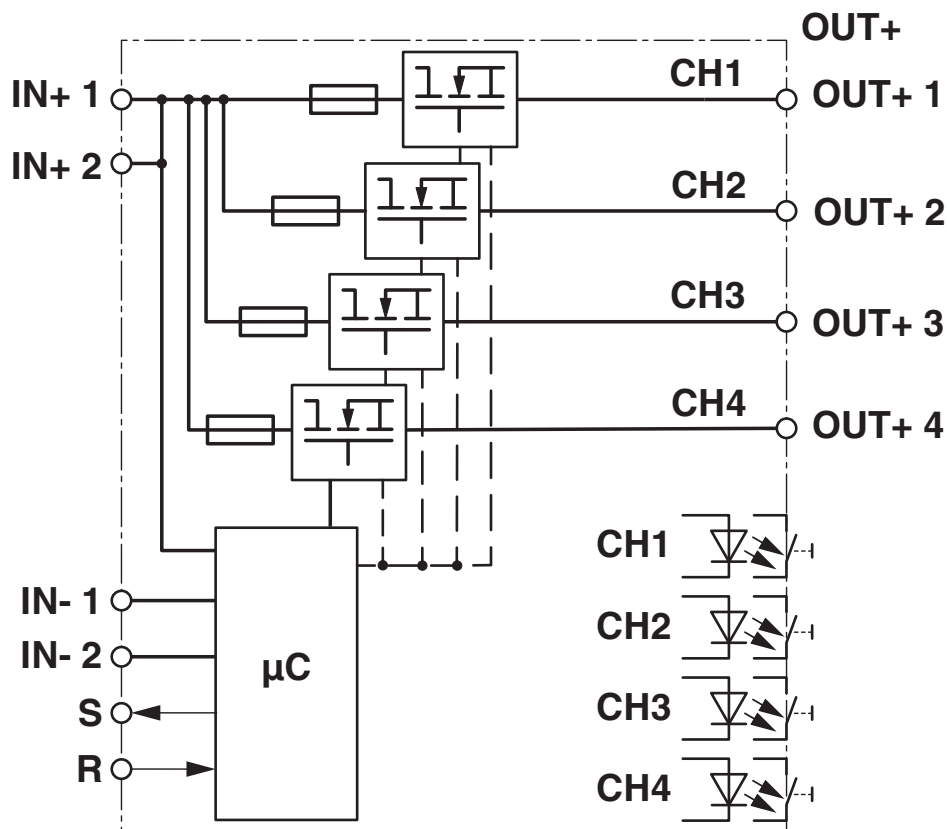
<https://www.phoenixcontact.com/no/produkter/1065729>

Diagram



Maks. tillatt strøm avhengig av omgivelsestemperatur

Blokkskjema



# CBMC E4 24DC/1-10A S-R - Elektronisk automatsikring



1065729

EI-nr.: 1621775

<https://www.phoenixcontact.com/no/produkter/1065729>

## Godkjenninger

🔗 To download certificates, visit the product detail page: <https://www.phoenixcontact.com/no/produkter/1065729>



**UL Recognized**

Godkjennings-ID: FILE E 317172



**UL Listed**

Godkjennings-ID: E123528



**cUL Listed**

Godkjennings-ID: E123528

# CBMC E4 24DC/1-10A S-R - Elektronisk automatsikring



1065729

EI-nr.: 1621775

<https://www.phoenixcontact.com/no/produkter/1065729>

## Klassifiseringer

### ECLASS

ECLASS-13.0	27140401
ECLASS-15.0	27140401

### ETIM

ETIM 10.0	EC003538
-----------	----------

### UNSPSC

UNSPSC 21.0	39121400
-------------	----------

# CBMC E4 24DC/1-10A S-R - Elektronisk automatsikring



1065729

EI-nr.: 1621775

<https://www.phoenixcontact.com/no/produkter/1065729>

## Environmental product compliance

### EU RoHS

Oppfyller kravene iht. RoHS-direktivet	Ja
unntak så sant de er kjente	7(a), 7(c)-I

### China RoHS

Environment friendly use period (EFUP)	EFUP-50 Du finner en artikkelrelatert deklarasjonstabell China RoHS på nedlastingsområdet for de forskjellige artiklene, under "produsenterklæring". For artikler med EFUP-E blir ingen China RoHS deklarasjonstabell utstedt, og er ikke nødvendig.
--	---

### EU REACH SVHC

Henvising til REACH-kandidatstoff (CAS-nr.)	Lead(CAS-nr.: 7439-92-1) Perfluorobutane sulfonic acid (PFBS) and its salts(CAS-nr.: Gjelder ikke)
SCIP	ef65c3a1-2351-4ad6-a0ab-d54d08c4b46d

### EF3.1 klimaendringer

CO2e kg	5,598 kg CO2e
---------	---------------

Phoenix Contact 2026 © - Alle rettigheter forbeholdt  
<https://www.phoenixcontact.com>

PHOENIX CONTACT AS  
Strømsveien 344  
N-1081 Oslo  
+47 22 07 68 00  
[norge@phoenixcontact.com](mailto:norge@phoenixcontact.com)