

QUINT4-ORING/12-24DC/2X10/2X10 - Redundansmodul



1088206

EI-nr.: 6603148

<https://www.phoenixcontact.com/no/produkter/1088206>

Vær oppmerksom på at dataene som er angitt i dette PDF-dokumentet genereres fra vår onlinekatalog. Du finner komplette data i brukerdokumentasjonen. De generelle bruksvilkårene for nedlastinger fra Internett gjelder.



Aktiv redundansmodul QUINT ORING med dekoblings-MOSFET, ACB Technology, Skinnemontering, 12 V DC ... 24 V DC, 2x 10 A, 2x 10 A

Produktbeskrivelse

De nye 4. generasjons QUINT ORING-modulene er tilgjengelige med applikasjonsspesifikk overspenningsbeskyttelse og to utganger for å sikre maksimal anleggstilgjengelighet. ACB Technology (Auto Current Balancing) doubler også levetiden til de redundant drevne strømforsyningene og bidrar dermed til å minimere kostnadene for systemet ditt.

Dine fordeler

- Opptil dobbelt så lang levetid for den redundante løsningen takket være jevn lastfordeling
- Spar energi
- Permanent overvåking av redundansen
- Gjennomgående redundans helt frem til forbrukeren

Forretningsinformasjon

Artikkelnummer	1088206
Pakkestørrelse	1 Stk.
Minimum bestillingsmengde	1 Stk.
Rabattgruppe	31BCM
Produkt nøkkel	CMRI43
GTIN	4055626887395
Vekt pr. stk. (inkl. forpakning)	597 g
Vekt pr. stk. (ekskl. forpakning)	320 g
Tolltariffnummer	85371091
Opprinnelsesland	CN

QUINT4-ORING/12-24DC/2X10/2X10 - Redundansmodul



1088206

EI-nr.: 6603148

<https://www.phoenixcontact.com/no/produkter/1088206>

Tekniske spesifikasjoner

Inngangsdata

Område for nominell inngangsspenning	12 V DC ... 24 V DC
Inngangsspenningsområde	8 V DC ... 29,5 V DC
Forsyningsspennings spenningstype	DC
Nominell inngangsstrøm (I_N)	2x 10 A
Statisk Boost ($I_{Stat.Boost}$)	2x 12,5 A
Dynamisk Boost ($I_{Dyn.Boost}$)	2x 20 A (5 s)
Selective Fuse Breaking (I_{SFB})	2x 60 A (15 ms)
Polaritetsbeskyttelse	Ja, < 60 V DC
Klargjort oppført vernebryter for inngangsbeskyttelse	60 V DC 16 A (Karakteristikk B, C)
Spenningsfall inngang/utgang	typ. 0,1 V ($I_{OUT} = 10 A$)

Utgangsdata

Virkningsgrad	typ. 98,5 % (12 V DC)
	typ. 99 % (24 V DC)
Nominell utgangsspenning	$U_{In} - 0,1 V$
Nominell utgangsstrøm (I_N)	2x 10 A
	1x 20 A
Statisk Boost ($I_{Stat.Boost}$)	2x 12,5 A
	1x 25 A
Dynamisk Boost ($I_{Dyn.Boost}$)	2x 20 A (5 s)
	1x 40 A (5 s)
Selective Fuse Breaking (I_{SFB})	2x 60 A (15 ms)
	1x 120 A (15 ms)
Seriekoblingsevne	nei
Returforsyningssikkerhet	$\leq 32 V DC$
Beskyttelse mot overspenning på utgangen (OVP)	< 32 V DC
Maks. effekttap ved nominell belastning	4,08 W ($I_{OUT} = 40 A$)
	4,25 W ($I_{OUT} = 20 A$)

Tilkoblingsdata

Inngang

Posisjon	1.x
----------	-----

Ledertilkobling

Tilkoblingstype	Skrutilkobling
entrådet	0,2 mm ² ... 6 mm ²
flertrådet	0,2 mm ² ... 4 mm ²
flertrådet med endehylse uten plasthylse	0,25 mm ² ... 4 mm ²

QUINT4-ORING/12-24DC/2X10/2X10 - Redundansmodul



1088206

EI-nr.: 6603148

<https://www.phoenixcontact.com/no/produkter/1088206>

flertrådet med endehylse med plasthylse	0,25 mm ² ... 4 mm ²
AWG	24 ... 10
Avisoleringslengde	8 mm
Tiltrekkingsmoment	0,5 Nm ... 0,6 Nm
Drivenhetsform skruehode	Langsgående slisse L

Utgang

Posisjon	2.x
----------	-----

Ledertilkobling

Tilkoblingstype	Skrutilkobling
entrådet	0,2 mm ² ... 6 mm ²
flertrådet	0,2 mm ² ... 4 mm ²
flertrådet med endehylse uten plasthylse	0,25 mm ² ... 4 mm ²
flertrådet med endehylse med plasthylse	0,25 mm ² ... 4 mm ²
AWG	24 ... 10
Avisoleringslengde	8 mm
Tiltrekkingsmoment	0,5 Nm ... 0,6 Nm
Drivenhetsform skruehode	Langsgående slisse L

Signal

Posisjon	3.x
----------	-----

Ledertilkobling

Tilkoblingstype	Innstikkstilkobling
entrådet	0,2 mm ² ... 1,5 mm ²
flertrådet	0,2 mm ² ... 1,5 mm ²
flertrådet med endehylse uten plasthylse	0,2 mm ² ... 1,5 mm ²
flertrådet med endehylse med plasthylse	0,2 mm ² ... 0,75 mm ²
entrådet (AWG)	24 ... 16
Avisoleringslengde	8 mm

Signalisering

LED-signalisering

Signaliseringstyper	DC OK (grønn)
Signalerskel	Redundans OK (LED lyser grønt)
	I < I _n (LED lyser grønt)
	ACB OK (LED lyser grønt)
	ACB OK (kilder litt usymmetriske) (LED lyser grønt og gult)
	Kilder usymmetriske (LED blinker rødt)

Signalutgang Relé 13/14

Tilkoblingsmerking	3.1, 3.2
Betegnelse signalisering	Relais 13/14
Koblingskontakt (potensialfri)	potensialfri

QUINT4-ORING/12-24DC/2X10/2X10 - Redundansmodul



1088206

EI-nr.: 6603148

<https://www.phoenixcontact.com/no/produkter/1088206>

Digital	30 V DC
	100 mA
Signalopsjon	Redundans OK

Signalutgang Relé 23/24

Tilkoblingsmerking	3.3, 3.4
Betegnelse signalisering	Relais 23/24
Koblingskontakt (potensialfri)	potensialfri
Digital	30 V DC
	100 mA
Signalopsjon	ACB OK

Elektriske egenskaper

Isolasjonsspenning inngang, utgang/hus	600 V AC
	850 V DC

Artikkelegenskaper

Produktserie	QUINT ORING
MTBF (IEC 61709, SN 29500)	> 2101000 h (25 °C)
	> 1247000 h (40 °C)
	> 599000 h (60 °C)
Miljøverndirektiv	RoHS-direktiv 2011/65/EU
	WEEE
	Reach
LED	Ja

Isolasjonsegenskaper

Beskyttelsesklasse	III
Forurensningsgrad	2

Forventet levetid (elektrolyttkondensatorer)

Strøm	20 A
Temperatur	40 °C
Tid	295000 h
Tilleggstekst	12 V DC

Forventet levetid (elektrolyttkondensatorer)

Strøm	20 A
Temperatur	40 °C
Tid	240000 h
Tilleggstekst	24 V DC

Dimensjoner

Artikkeldimensjoner

QUINT4-ORING/12-24DC/2X10/2X10 - Redundansmodul



1088206

EI-nr.: 6603148

<https://www.phoenixcontact.com/no/produkter/1088206>

Bredde	39 mm
Høyde	130 mm
Dybde	132 mm
Dybde (Komponentdybde (skinnemontering))	125 mm (Komponentdybde (skinnemontering))

Artikkeldimensjoner ved alternativ montering

Bredde	122 mm
Høyde	130 mm
Dybde	36 mm

Monteringsmål

Monteringsavstand høyre/venstre	5 mm / 5 mm
Monteringsavstand oppe/nede	50 mm / 50 mm

Montering

Monteringstype	Skinneinstallasjon
Monteringsinformasjon	kan rekkeklasseres: $P_N \geq 50\%$, horisontalt 5 mm, ved siden av aktive komponenter 15 mm, vertikalt 50 mm kan rekkeklasseres: $P_N < 50\%$, horisontalt 0 mm, vertikalt oppe 40 mm, vertikalt nede 20 mm
Monteringsposisjon	vannrett monteringsskinne NS 35, EN 60715

Materialangivelser

Brennbarhetsklasse i henhold til UL 94 (hus / klemme)	V0
Husmateriale	Metall
Husutførelse	Aluminium (AlMg3)
Dekselets utførelse	Stålplate forsinket, krom(VI)-fri
Utførelse sidedeler	Aluminium

Miljø- og levetidsbetingelser

Miljøforhold

Beskyttelsesgrad	IP20
Omgivelsestemperatur (drift)	-40 °C ... 70 °C (> 60 °C Derating: 2,5 %/K)
Omgivelsestemperatur (lagring/transport)	-40 °C ... 85 °C
Innsatshøyde	5000 m
Maks. tillatt luftfuktighet (drift)	≤ 95 % (ved 25 °C, ingen dugging)
Støt (drift)	18 ms, 30g, pr. romretning (IEC 60068-2-27)
Vibrasjon (drift)	< 15 Hz, amplitude ±2,5 mm (IEC 60068-2-6) 15 Hz ... 150 Hz, 2,3g, 90 min.
Temp Code	T4 (-25 ... +70 °C; > 60 °C, Derating: 2,5 %/K)

Standarder og bestemmelser

Elektrisk sikkerhet

Standardbetegnelse	Elektrisk sikkerhet (i styre- og reguleringsutstyr)
--------------------	---

QUINT4-ORING/12-24DC/2X10/2X10 - Redundansmodul



1088206

EI-nr.: 6603148

<https://www.phoenixcontact.com/no/produkter/1088206>

Standarder/forskrifter	IEC 61010-1
Lavspenning	
Standardbetegnelse	Lavspenning
Standarder/forskrifter	EN 61010-1 (SELV)
Lavspenning	
Standardbetegnelse	Lavspenning
Standarder/forskrifter	IEC 61010-2-201 (PELV)

Godkjenninger

Skipsbygging	
Merking	DNV NK
UL	
Merking	UL Listed UL 61010-1
UL	
Merking	UL Listed UL 61010-2-201
UL	
Merking	UL 121201 & CSA C22.2 No. 213-17 Class I, Division 2, Groups A, B, C, D T4 (Hazardous Location)
CSA	
Merking	CAN/CSA-C22.2 No. 61010-1-12
Merking	CAN/CSA C22.2 No. 61010-2-201:18
ATEX	
Merking	⊕ II 3 G Ex ec nC IIC T4 Gc DEKRA 22ATEX0104 X
IECEX	
Merking	Ex ec nC IIC T4 Gc IECEX DEK 22.0089X
UKEX	
Merking	⊕ II 3 G Ex ec nC IIC T4 Gc DEKRA 22UKEX6029X

EMC-data

Elektromagnetisk kompatibilitet	I samsvar med EMC-direktiv 2014/30/EU
Lavspenningsdirektiv	Samsvar med NSR-direktiv 2014/35/EU
EMC-krav støyemisjoner	EN 61000-6-3 EN 61000-6-4
EMC-krav støyimmunitet	EN 61000-6-1

QUINT4-ORING/12-24DC/2X10/2X10 - Redundansmodul



1088206

EI-nr.: 6603148

<https://www.phoenixcontact.com/no/produkter/1088206>

	EN 61000-6-2
Ledningsbasert støyemisjon	
Standarder/bestemmelser	EN 55016
	EN 61000-6-3 (klasse B)
Støyemisjon	
Standarder/bestemmelser	Supplerende grunnstandard EN 61000-6-5 (støyimmunitet kraftverk)
Støyemisjon	
Standarder/bestemmelser	EN 55016
	EN 61000-6-3 (klasse B)
DNV GL ledningsbasert støyemisjon	
DNV	Klasse B
Tilleggstekst	Område bro og dekk
DNV GL støyemisjon	
DNV	Klasse B
Tilleggstekst	Område bro og dekk
Utlading av statisk elektrisitet	
Standarder/bestemmelser	EN 61000-4-2
Utlading av statisk elektrisitet	
Kontaktutladning	6 kV (Teststyrkegrad 3)
Luftutladning	8 kV (Teststyrkegrad 3)
Merknad	Kriterium B
Elektromagnetisk HF-felt	
Standarder/bestemmelser	EN 61000-4-3
Elektromagnetisk HF-felt	
Frekvensområde	80 MHz ... 1 GHz
Prøvefeltstyrke	20 V/m (Teststyrkegrad 3)
Frekvensområde	1 GHz ... 6 GHz
Prøvefeltstyrke	10 V/m (Teststyrkegrad 3)
Merknad	Kriterium A
Raske transienter (burst)	
Standarder/bestemmelser	EN 61000-4-4
Raske transienter (burst)	
Inngang	2 kV (Teststyrkegrad 3 - usymmetrisk)
Utgang	2 kV (Teststyrkegrad 3 - usymmetrisk)
Signal	2 kV (Teststyrkegrad 4 - usymmetrisk)
Merknad	Kriterium A

QUINT4-ORING/12-24DC/2X10/2X10 - Redundansmodul



1088206

EI-nr.: 6603148

<https://www.phoenixcontact.com/no/produkter/1088206>

Støtspenningsbelastning (Surge)

Standarder/bestemmelser	EN 61000-4-5
-------------------------	--------------

Støtspenningsbelastning (Surge)

Inngang	0,5 kV (Teststyrkegrad 2 - symmetrisk)
	1 kV (Teststyrkegrad 2 - usymmetrisk)
Utgang	0,5 kV (Teststyrkegrad 2 - symmetrisk)
	1 kV (Teststyrkegrad 2 - usymmetrisk)
Merknad	Kriterium A

Ledningsført påvirkning

Standarder/bestemmelser	EN 61000-4-6
-------------------------	--------------

Ledningsført påvirkning

Inngang/utgang/signal	usymmetrisk
Frekvensområde	0,15 MHz ... 80 MHz
Merknad	Kriterium A
Spennning	10 V (Teststyrkegrad 3)

Kriterier

Kriterium A	Vanlige driftsegenskaper innenfor fastsatte grenser.
Kriterium B	Midlertidige påvirkninger i driftsegenskapene som apparatet selv korrigerer.

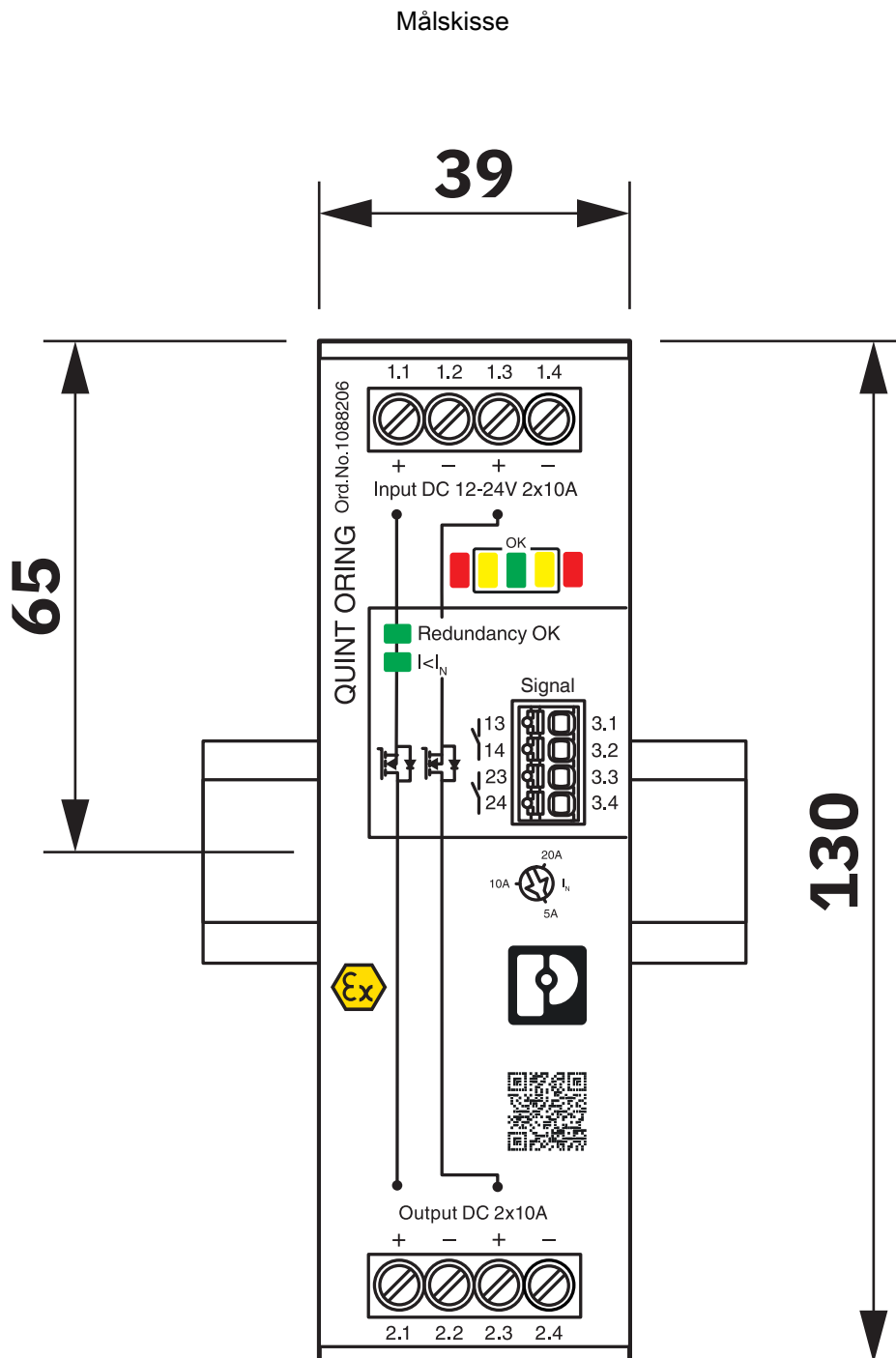
QUINT4-ORING/12-24DC/2X10/2X10 - Redundansmodul

1088206

EI-nr.: 6603148

<https://www.phoenixcontact.com/no/produkter/1088206>

Tegninger



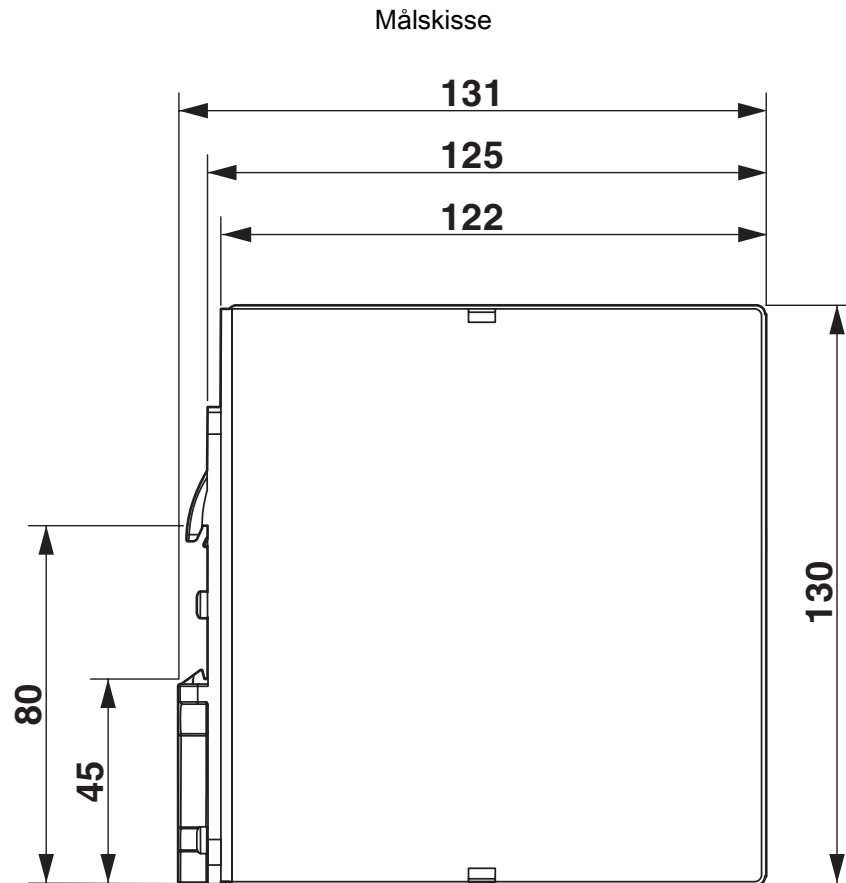
Apparatets dimensjoner (mål i mm)

QUINT4-ORING/12-24DC/2X10/2X10 - Redundansmodul

1088206

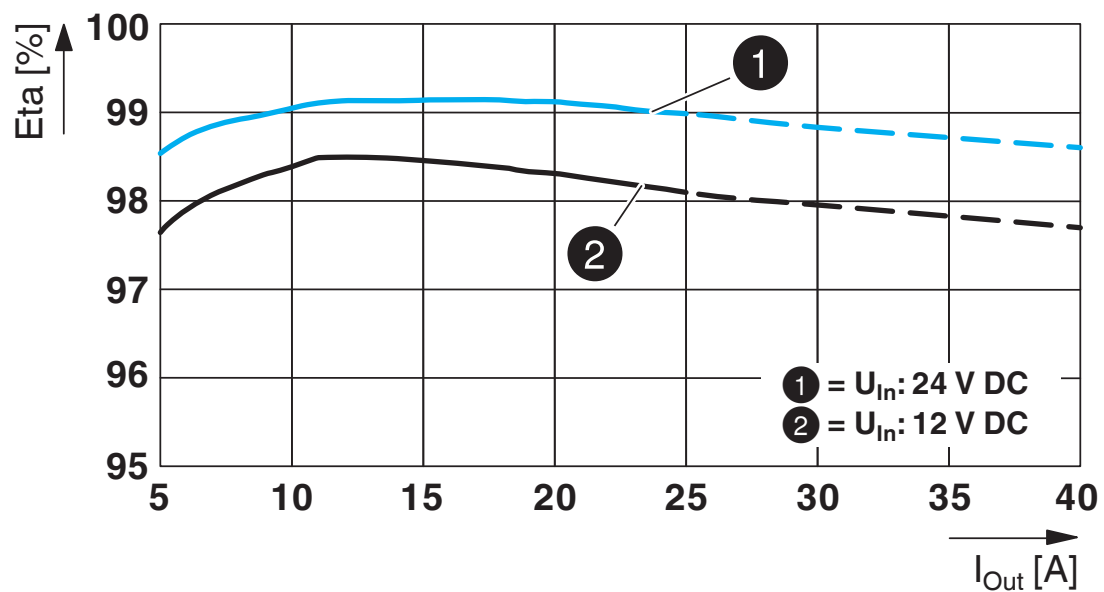
El-nr.: 6603148

<https://www.phoenixcontact.com/no/produkter/1088206>



Apparatets dimensjoner (mål i mm)

Diagram



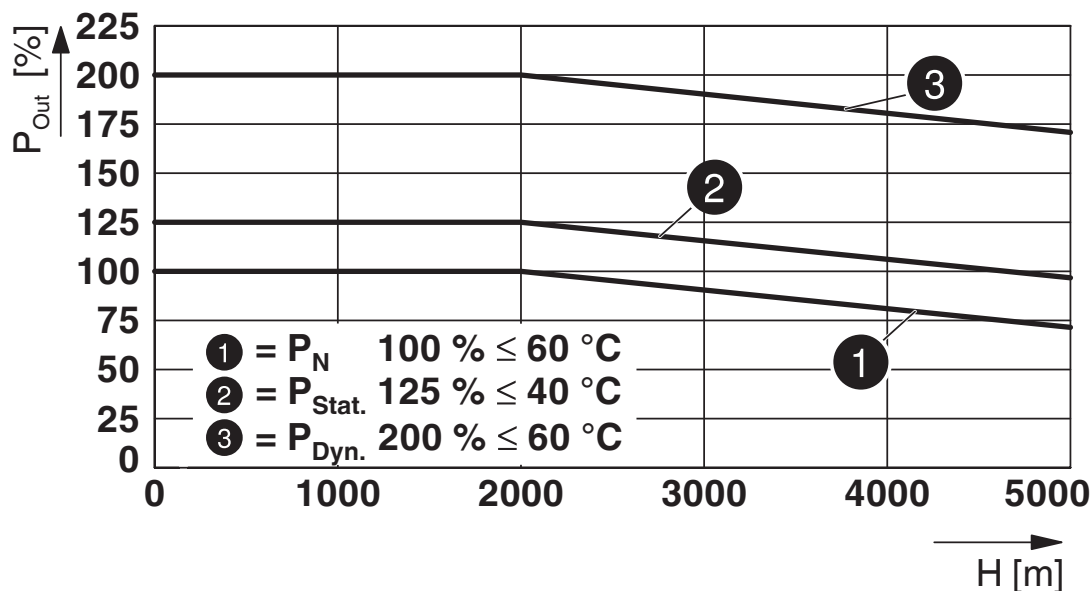
QUINT4-ORING/12-24DC/2X10/2X10 - Redundansmodul

1088206

EI-nr.: 6603148

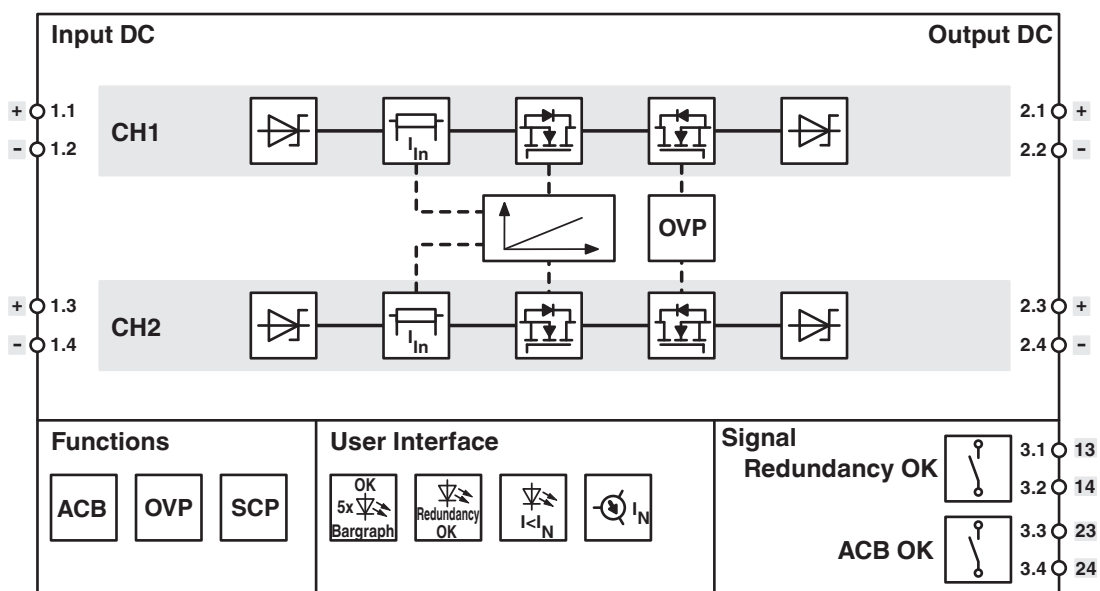
<https://www.phoenixcontact.com/no/produkter/1088206>

Diagram



Utgangseffekt/installasjonshøyde

Blokkskjema



Blokkskjema

QUINT4-ORING/12-24DC/2X10/2X10 - Redundansmodul



1088206

EI-nr.: 6603148

<https://www.phoenixcontact.com/no/produkter/1088206>

Godkjenninger

To download certificates, visit the product detail page: <https://www.phoenixcontact.com/no/produkter/1088206>



IECEE CB Scheme

Godkjennings-ID: DK-114506-UL



cULus Listed

Godkjennings-ID: FILE E 123528

DNV

Godkjennings-ID: TAA000011F



NK

Godkjennings-ID: TA25015M



IECEE CB Scheme

Godkjennings-ID: DK-114506-UL



NK

Godkjennings-ID: TA25015M



cULus Listed

Godkjennings-ID: FILE E 123528

DNV

Godkjennings-ID: TAA000011F



cULus Listed

Godkjennings-ID: FILE E 199827



ATEX

Godkjennings-ID: DEKRA 22ATEX0104 X



IECEx

Godkjennings-ID: IECEx DEK 22.0089X

QUINT4-ORING/12-24DC/2X10/2X10 - Redundansmodul



1088206

EI-nr.: 6603148

<https://www.phoenixcontact.com/no/produkter/1088206>



CCC

Godkjennings-ID: 2023322303005535



UKCA-EX

Godkjennings-ID: DEKRA 22UKEX6029X



NEPSI-EX

Godkjennings-ID: GYJ23.1282X



EAC Ex

Godkjennings-ID: KZ 7500525010102095



cULus Listed

Godkjennings-ID: FILE E 199827



CCC

Godkjennings-ID: 2023322303005535



IECEX

Godkjennings-ID: IECEX DEK 22.0089X



ATEX

Godkjennings-ID: DEKRA 22ATEX0104 X



UKCA-EX

Godkjennings-ID: DEKRA 22UKEX6029X



NEPSI-EX

Godkjennings-ID: GYJ23.1282X

QUINT4-ORING/12-24DC/2X10/2X10 - Redundansmodul



1088206

EI-nr.: 6603148

<https://www.phoenixcontact.com/no/produkter/1088206>

Klassifiseringer

ECLASS

ECLASS-13.0	27371010
ECLASS-15.0	27371010

ETIM

ETIM 10.0	EC000683
-----------	----------

UNSPSC

UNSPSC 21.0	32151500
-------------	----------

QUINT4-ORING/12-24DC/2X10/2X10 - Redundansmodul



1088206

EI-nr.: 6603148

<https://www.phoenixcontact.com/no/produkter/1088206>

Environmental product compliance

EU RoHS

Oppfyller kravene iht. RoHS-direktivet	Ja
unntak så sant de er kjente	7(a), 7(c)-I

China RoHS

Environment friendly use period (EFUP)	EFUP-25
	Du finner en artikkelrelatert deklarasjonstabell China RoHS på nedlastingsområdet for de forskjellige artiklene, under "produsenterklæring". For artikler med EFUP-E blir ingen China RoHS deklarasjonstabell utstedt, og er ikke nødvendig.

EU REACH SVHC

Henvising til REACH-kandidatstoff (CAS-nr.)	Lead(CAS-nr.: 7439-92-1)
	Lead(CAS-nr.: 7439-92-1)
SCIP	421c8a32-1bd6-4afe-b797-f11276093b75

EF3.1 klimaendringer

CO2e kg	17,19 kg CO2e
---------	---------------

Phoenix Contact 2026 © - Alle rettigheter forbeholdt
<https://www.phoenixcontact.com>

PHOENIX CONTACT AS
Strømsveien 344
N-1081 Oslo
+47 22 07 68 00
norge@phoenixcontact.com