

CAPAROC E1 12-24DC/1-10A - Elektronisk automatsikring



1115649

EI-nr.: 1621779

<https://www.phoenixcontact.com/no/produkter/1115649>

Vær oppmerksom på at dataene som er angitt i dette PDF-dokumentet genereres fra vår onlinekatalog. Du finner komplette data i brukerdokumentasjonen. De generelle bruksvilkårene for nedlastinger fra Internett gjelder.



1-kanals elektronisk automatsikringsmodul som beskyttelse av forbrukere på 12 og 24 V DC ved overlast og kortslutning. Nominell strøm kan stilles inn via LED-knapp fra 1 A til 10 A. For installering på DIN-monteringsskinne via CAPAROC-samleskinner.

Dine fordeler

- Individuelt tilpasningsbar standard grunnet kanalnøyaktig oppbygging med integrert potensialfordeling
- Særdeles enkel betjening for alle grunnet oppbygging uten bruk av verktøy, avbruddsfri installering og oversiktlig driftsstatus
- Forbløffende enkel Design-in med kun minimalt plassbehov og fire beskyttede utganger

Forretningsinformasjon

| | |
|-----------------------------------|---------------|
| Artikkelnummer | 1115649 |
| Pakkestørrelse | 1 Stk. |
| Minimum bestillingsmengde | 1 Stk. |
| Rabattgruppe | 31NCLA |
| Produktnøkkel | CLA232 |
| GTIN | 4063151039967 |
| Vekt pr. stk. (inkl. forpakning) | 77,4 g |
| Vekt pr. stk. (ekskl. forpakning) | 71,4 g |
| Tolltariffnummer | 85363010 |
| Opprinnelsesland | DE |

CAPAROC E1 12-24DC/1-10A - Elektronisk automatsikring



1115649

EI-nr.: 1621779

<https://www.phoenixcontact.com/no/produkter/1115649>

Tekniske spesifikasjoner

Anvisninger

Generelt

| | |
|------|--|
| Merk | LABS fri – etter testspesifikasjon VW PV 3.10.7:2005-0 |
|------|--|

Artikkelegenskaper

| | |
|---------------------|---------------|
| Produktserie | CAPAROC |
| Byggform | Plug-in modul |
| Poltall | 1 |
| Antall kanaler | 1 |
| Antall stikkplasser | 1 |

Isolasjonsegenskaper

| | |
|--------------------|-----|
| Beskyttelsesklasse | III |
| Forurensningsgrad | 2 |

Elektriske egenskaper

Generelt

| | |
|-------------------------------|--|
| Driftsspenning | 10 V DC ... 30 V DC |
| Merkespenning | 12 V DC 24 V DC |
| Merkestrøm I_N | 10 A DC (pr. kanal) |
| Merkestrøm I_N | 1 / 2 / 3 / 4 / 5 / 6 / 7 / 8 / 9 / 10 A DC (Innstillbar pr. utgangskanal) |
| Merkestrøm (forhåndsinnstilt) | 4 A |
| Merkestøtspenning | 0,5 kV |
| Utløsetype | E (elektronisk) |
| Påkrevet forsikring | Kun nødvendig hvis I_{max} forsyning > kortslutningsegenskaper. Integrert fail-safe-element. |
| Kortslutningsegenskaper | 300 A |
| Spenningsikkerhet | 35 V DC (Lastkrets) |
| Sikring | elektronisk |
| Virkningsgrad | > 99 % |
| Hvilestrøm I_0 | typ. 8,5 mA (uten last ved 24 V) |
| Effekttap | typ. 0,2 W (uten last ved 24 V) < 1,6 W (i nominell drift ved 24 V og 10 A) |
| Måletoleranse I | ± 15 % (typ.) |
| Temperaturderating | 10 A (Total strøm ved 40 °C) 7 A (Total strøm ved 65 °C) |
| MTBF (IEC 61709, SN 29500) | 18685596 h (ved 25 °C med 21 % last) 7871572 h (ved 40 °C med 34,25 % last) |

CAPAROC E1 12-24DC/1-10A - Elektronisk automatsikring



1115649

EI-nr.: 1621779

<https://www.phoenixcontact.com/no/produkter/1115649>

| | |
|-------------------|--------------------------------------|
| | 1102033 h (ved 40 °C med 100 % last) |
| Spenningsfall | 0,14 V (ved 10 A) |
| Fail-Safe-element | 15 A DC (Pr. utgangskanal) |
| Kontaktutførelse | uten galvanisk skille |

Lastkrets

| | |
|-------------------------|--|
| Utkoblingstid | 4 s (ved overlast 1,1...1,5 x I _N) |
| | 1 s (ved overlast 1,5...2,0 x I _N) |
| | 0,1 s (ved overlast 2,0...3,0 x I _N) |
| | typ. 10 ms (ved kortslutning > 3,0 x I _N) |
| Underspenningsutkobling | ≤ 8,5 V DC (aktiv) |
| | ≥ 9,2 V DC (Inaktiv) |
| Overspenningsutkobling | ≥ 32,5 V DC (aktiv) |
| | ≤ 30,5 V DC (Inaktiv) |
| Maks. kapasitiv last | ≤ 20000 µF (Avhengig av strøminnstilling og tilgjengelig kortslutningsstrøm) |
| Innkoblingsforsinkelse | 50 ms (kan tilpasses med matemoduler CAPAROC PM IOL og CAPAROC PM PN) |

Tilkoblingsdata

Sikret utgang

| | |
|--|--|
| Tilkoblingstype | Innstikkstilkobling |
| Avisoleringslengde | 10 mm |
| Ledertverrsnitt flertrådet | 0,2 mm ² ... 4 mm ² |
| Ledertverrsnitt entrådet | 0,2 mm ² ... 4 mm ² |
| Ledertverrsnitt AWG | 24 ... 12 |
| Ledertverrsnitt flertrådet med endehylse, med kunststoffhylse | 0,25 mm ² ... 4 mm ² |
| Ledertverrsnitt flertrådet med endehylse, uten kunststoffhylse | 0,25 mm ² ... 4 mm ² |

Signalisering

| | |
|-----------------|--|
| Kanal LED av | av (Kanal utkoblet) |
| Kanal LED gul | lyser (Kanal innkoblet, kanalutnyttelse > 80 %) |
| | blinker (Programmeringsmodus aktiv) |
| | Blinker dobbelt (Kontroller installasjonen, ingen kommunikasjon med matemodulen) |
| Kanal LED grønn | lyser (Kanal innkoblet) |
| Kanal LED rød | lyser (Kanal utkoblet, over- eller underspenning aktiv) |
| | lyser midlertidig (Kanal utkoblet, avkjølingsfase 5 s, overlast- eller kortslutningsutløsning) |
| | blinker (Kanal utkoblet, klar til gjeninnkobling, overlast- eller kortslutningsutløsning) |

Dimensjoner

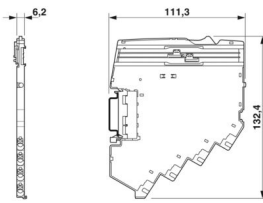
CAPAROC E1 12-24DC/1-10A - Elektronisk automatsikring



1115649

EI-nr.: 1621779

<https://www.phoenixcontact.com/no/produkter/1115649>

| | |
|-----------|--|
| Målskisse |  |
| Bredde | 6,2 mm |
| Høyde | 132,4 mm |
| Dybde | 111,3 mm (inkl. monteringskinne 7,5 mm) |

Materialangivelser

| | |
|-------------------------------|--------------------|
| Farge | lysegrå (RAL 7035) |
| Material | PA 6 |
| | PA 6 |
| | PA 6 |
| | PC |
| Brennbarhetsklasse iht. UL 94 | V-0 |

Miljø- og levetidsbetingelser

Miljøforhold

| | |
|--|--|
| Beskyttelsesgrad | IP20 |
| Omgivelsestemperatur (drift) | -30 °C ... 65 °C (matemodulens temperaturområde må hensyntas) |
| Omgivelsestemperatur (lagring/transport) | -40 °C ... 70 °C |
| Høydenivå | ≤ 4000 m (amsl) |
| Fuktighetstest | 96 h, 95 % RH, 40 °C |
| Støt (drift) | 30g (11 ms varighet, halvsinusstøtimpuls, i henhold til IEC 60068-2-27) |
| | 25g (6 ms varighet, halvsinusstøtimpuls etter IEC 60068-2-27, varig støt) |
| | 15g (6 ms varighet, halvsinusstøtimpuls etter IEC 60068-2-27, varig støt. Hvis det i systemet benyttes flere enn seks CAPAROC E1-moduler.) |
| Vibrasjon (drift) | 5g (10 Hz ... 150 Hz / 10 sykluser / akse / X, Y, Z) |

Godkjenninger

UL-godkjenning

| | |
|---------|---|
| Merking | UL/C-UL Listed UL 508 |
| | UL Recognized UL 2367 |
| | UL 121201 Class I, Division 2, Groups A, B, C, D, T4A |

Test for skadelig gass

| | |
|---------|----------------------------------|
| Merking | ISA S71.04.2013 G3 Harsh Group A |
|---------|----------------------------------|

CAPAROC E1 12-24DC/1-10A - Elektronisk automatsikring



1115649

EI-nr.: 1621779

<https://www.phoenixcontact.com/no/produkter/1115649>

Standarder og bestemmelser

| | |
|------------------------|---|
| Standarder/forskrifter | EN 61000-6-2 |
| Merk | EMC - Støyimmunitet for industrielle områder |
| Standarder/forskrifter | EN 61000-6-3 |
| Merk | EMC - Støyemisjon for boligområde, forretnings- og næringsområder samt småbedrifter |
| Standarder/forskrifter | EN 60068-2-78 |
| Merk | Påvirkninger fra omgivelsene - Fukt og varme, konstant |
| Standarder/forskrifter | EN 50178 |
| Merk | Utstyr på sterkstrømsanlegg med elektroniske driftsmidler |
| Standarder/forskrifter | EN 60068-2-6 |
| Merk | Påvirkninger fra omgivelsene - Svingning (sinusformet) |
| Standarder/forskrifter | EN 60068-2-27 |
| Merk | Påvirkninger fra omgivelsene - støt |

Montering

| | |
|----------------|--|
| Monteringstype | kan plugges på samleskinne CAPAROC CR... |
|----------------|--|

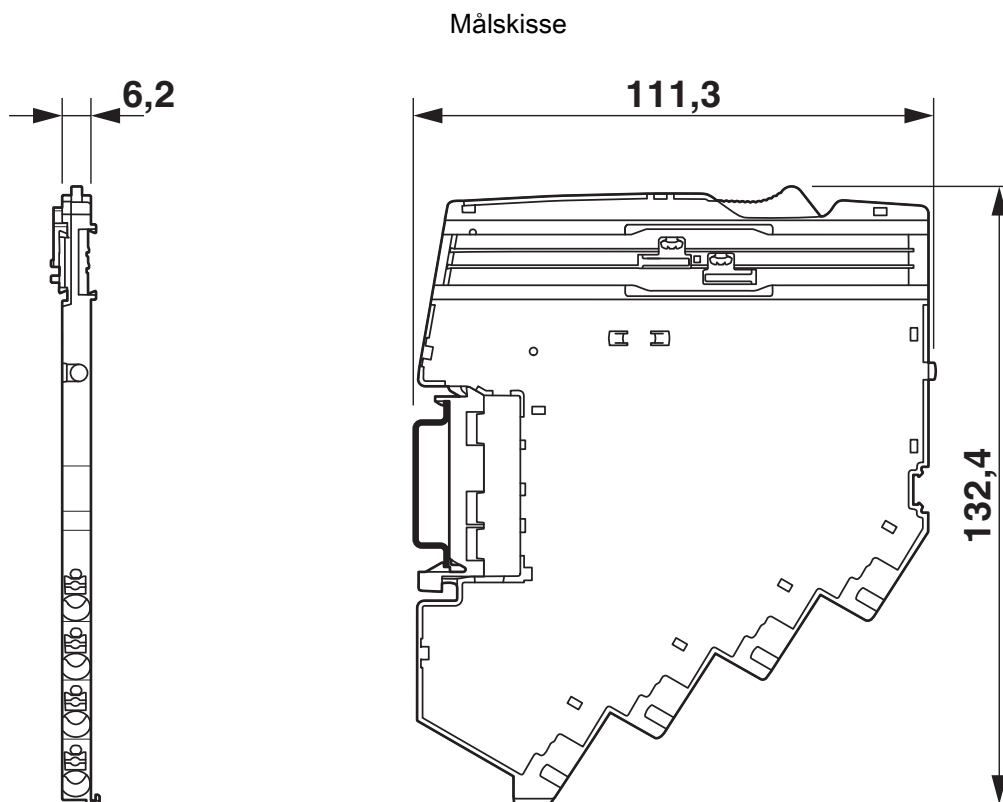
CAPAROC E1 12-24DC/1-10A - Elektronisk automatsikring

1115649

EI-nr.: 1621779

<https://www.phoenixcontact.com/no/produkter/1115649>

Tegninger



Produkttegning



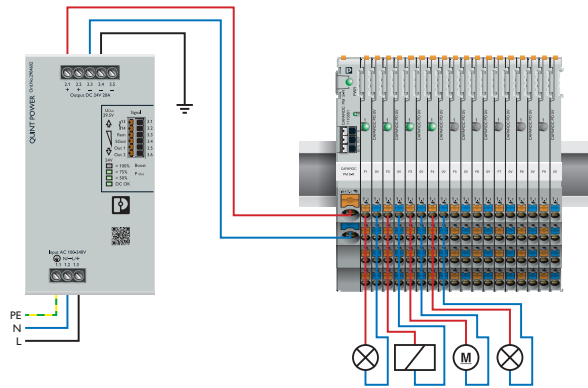
CAPAROC E1 12-24DC/1-10A - Elektronisk automatsikring

1115649

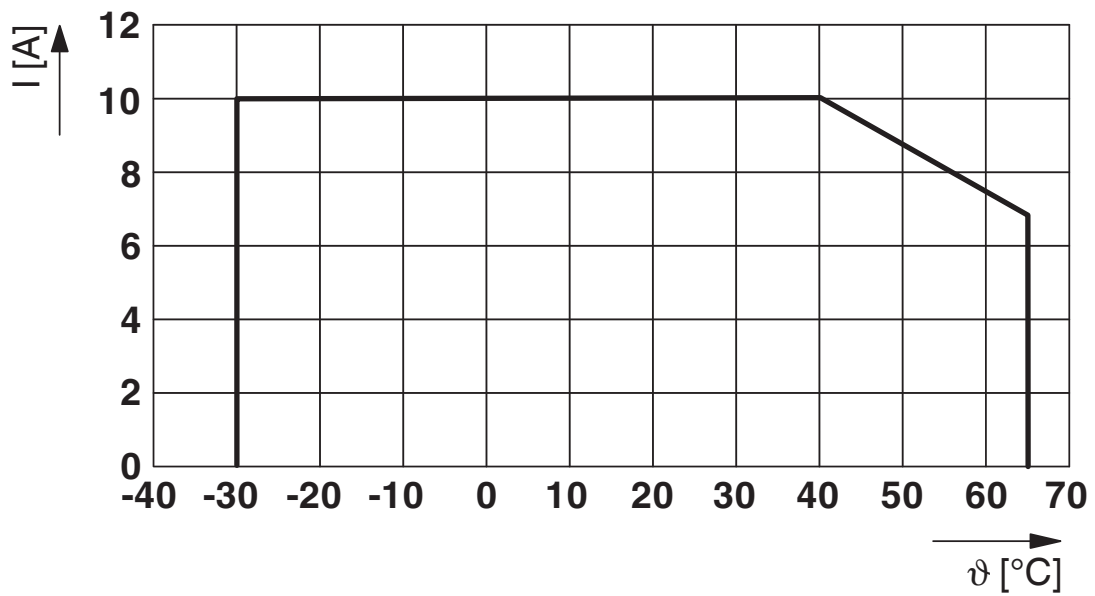
EI-nr.: 1621779

<https://www.phoenixcontact.com/no/produkter/1115649>

Applikasjonstegning



Diagram



CAPAROC E1 12-24DC/1-10A - Elektronisk automatsikring

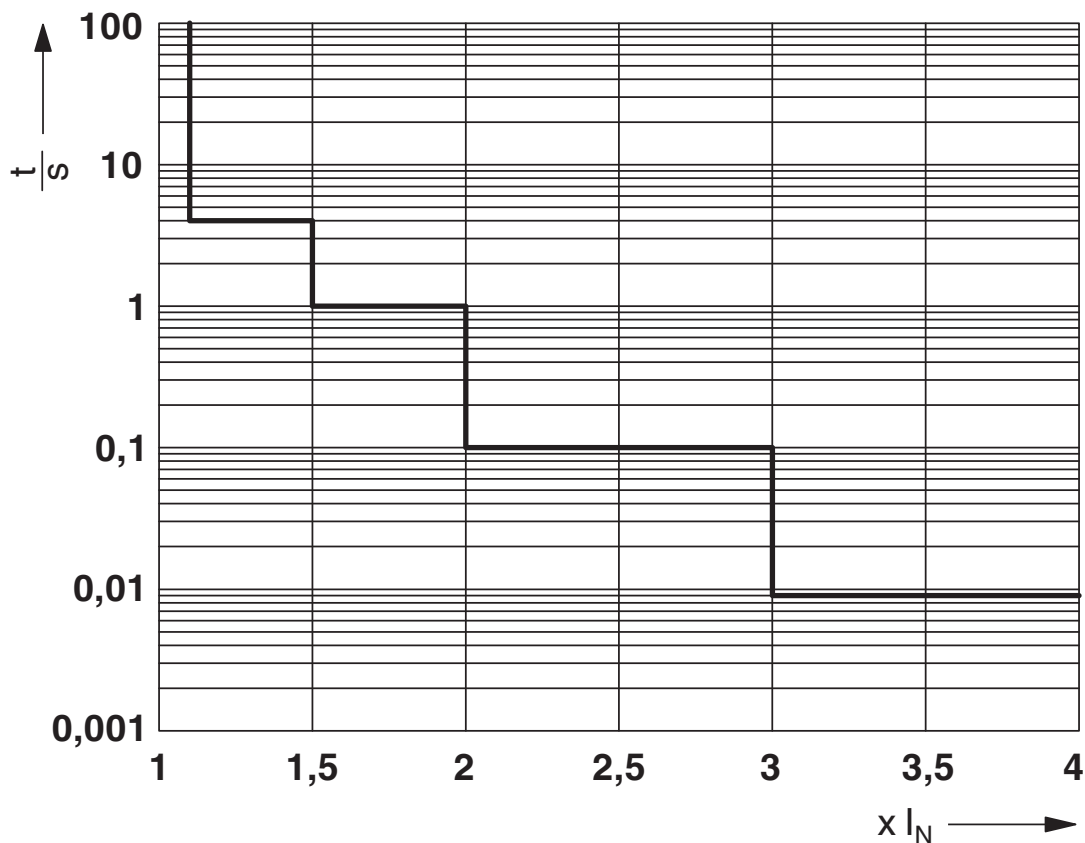


1115649

EI-nr.: 1621779

<https://www.phoenixcontact.com/no/produkter/1115649>

Diagram



Utløsekaraktistikk

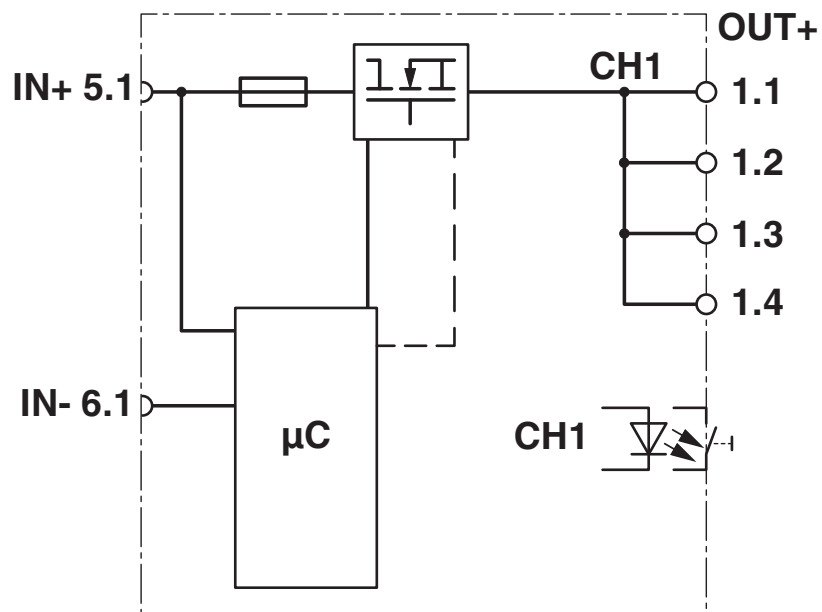
CAPAROC E1 12-24DC/1-10A - Elektronisk automatsikring

1115649

EI-nr.: 1621779

<https://www.phoenixcontact.com/no/produkter/1115649>

Blokkskjema



CAPAROC E1 12-24DC/1-10A - Elektronisk automatsikring



1115649

EI-nr.: 1621779

<https://www.phoenixcontact.com/no/produkter/1115649>

Godkjenninger

🔗 To download certificates, visit the product detail page: <https://www.phoenixcontact.com/no/produkter/1115649>



UL Recognized

Godkjennings-ID: FILE E 317172



UL Listed

Godkjennings-ID: E123528



cUL Listed

Godkjennings-ID: E123528



UL Recognized

Godkjennings-ID: FILE E 324415



cUL Listed

Godkjennings-ID: FILE E 483407



UL Listed

Godkjennings-ID: FILE E 483407

CAPAROC E1 12-24DC/1-10A - Elektronisk automatsikring



1115649

EI-nr.: 1621779

<https://www.phoenixcontact.com/no/produkter/1115649>

Klassifiseringer

ECLASS

| | |
|-------------|----------|
| ECLASS-13.0 | 27140401 |
| ECLASS-15.0 | 27140401 |

ETIM

| | |
|-----------|----------|
| ETIM 10.0 | EC003538 |
|-----------|----------|

UNSPSC

| | |
|-------------|----------|
| UNSPSC 21.0 | 39121400 |
|-------------|----------|

CAPAROC E1 12-24DC/1-10A - Elektronisk automatsikring



1115649

EI-nr.: 1621779

<https://www.phoenixcontact.com/no/produkter/1115649>

Environmental product compliance

EU RoHS

| | |
|--|--------------|
| Oppfyller kravene iht. RoHS-direktivet | Ja |
| unntak så sant de er kjente | 7(a), 7(c)-I |

China RoHS

| | |
|--|---|
| Environment friendly use period (EFUP) | EFUP-50 Du finner en artikkelrelatert deklarasjonstabell China RoHS på nedlastingsområdet for de forskjellige artiklene, under "produsenterklæring". For artikler med EFUP-E blir ingen China RoHS deklarasjonstabell utstedt, og er ikke nødvendig. |
|--|---|

EU REACH SVHC

| | |
|---|--|
| Henvising til REACH-kandidatstoff (CAS-nr.) | Lead(CAS-nr.: 7439-92-1) 2,2',6,6'-tetrabromo-4,4'-isopropylidenediphenol(CAS-nr.: 79-94-7) |
| SCIP | b3210588-c241-47b6-b354-b245d989b46b |

Phoenix Contact 2026 © - Alle rettigheter forbeholdt
<https://www.phoenixcontact.com>

PHOENIX CONTACT AS
Strømsveien 344
N-1081 Oslo
+47 22 07 68 00
norge@phoenixcontact.com