

CAPAROC E1 12-24DC/4A - Elektronisk automatsikring



1157285

EI-nr.: 1621783

<https://www.phoenixcontact.com/no/produkter/1157285>

Vær oppmerksom på at dataene som er angitt i dette PDF-dokumentet genereres fra vår onlinekatalog. Du finner komplette data i brukerdokumentasjonen. De generelle bruksvilkårene for nedlastinger fra Internett gjelder.



1-kanals elektronisk automatsikringsmodul som beskyttelse av forbrukere på 12 og 24 V DC ved overlast og kortslutning. Med fast nominell strøm. For installering på DIN-monteringskinne via CAPAROC-samleskinner.

Dine fordeler

- Individuelt tilpasningsbar standard grunnet kanalnøyaktig oppbygging med integrert potensialfordeling
- Særdeles enkel betjening for alle grunnet oppbygging uten bruk av verktøy, avbruddsfri installering og oversiktlig driftsstatus
- Forbløffende enkel Design-in med kun minimalt plassbehov og fire beskyttede utganger

Forretningsinformasjon

Artikkelnummer	1157285
Pakkestørrelse	1 Stk.
Minimum bestillingsmengde	1 Stk.
Rabattgruppe	31NCLA
Produktnøkkel	CLA232
GTIN	4063151161804
Vekt pr. stk. (inkl. forpakning)	76,6 g
Vekt pr. stk. (ekskl. forpakning)	71,4 g
Tolltariffnummer	85363010
Opprinnelsesland	DE

CAPAROC E1 12-24DC/4A - Elektronisk automatsikring



1157285

EI-nr.: 1621783

<https://www.phoenixcontact.com/no/produkter/1157285>

Tekniske spesifikasjoner

Anvisninger

Generelt

Merk	LABS fri – etter testspesifikasjon VW PV 3.10.7:2005-0
------	--

Artikkelegenskaper

Produktserie	CAPAROC
Byggform	Plug-in modul
Poltall	1
Antall kanaler	1
Antall stikkplasser	1

Isolasjonsegenskaper

Beskyttelsesklasse	III
Forurensningsgrad	2

Elektriske egenskaper

Generelt

Driftsspenning	10 V DC ... 30 V DC
Merkespenning	12 V DC 24 V DC
Merkestrøm I_N	4 A DC (pr. kanal)
Merkestrøm (forhåndsinnstilt)	4 A
Merkestøtspenning	0,5 kV
Utløsetype	E (elektronisk)
Påkrevet forsikring	Kun nødvendig hvis I_{max} forsyning > kortslutningsegenskaper. Integrert fail-safe-element.
Kortslutningsegenskaper	300 A
Spenningsikkerhet	35 V DC (Lastkrets)
Sikring	elektronisk
Virkningsgrad	> 99 %
Hvilestrøm I_0	typ. 8,5 mA (uten last ved 24 V)
Effekttap	typ. 0,2 W (uten last ved 24 V) < 0,57 W (i nominell drift ved 24 V og 4 A)
Måletoleranse I	± 15 % (typ.)
MTBF (IEC 61709, SN 29500)	21274544 h (ved 25 °C med 21 % last) 9809987 h (ved 40 °C med 34,25 % last) 1482752 h (ved 40 °C med 100 % last)
Spenningsfall	0,09 V (ved 2 A)
Fail-Safe-element	5 A DC (Pr. utgangskanal)
Kontaktutførelse	uten galvanisk skille

CAPAROC E1 12-24DC/4A - Elektronisk automatsikring



1157285

EI-nr.: 1621783

<https://www.phoenixcontact.com/no/produkter/1157285>

Lastkrets

Utkoblingstid	4 s (ved overlast 1,1...1,5 x I _N)
	1 s (ved overlast 1,5...2,0 x I _N)
	0,1 s (ved overlast 2,0...3,0 x I _N)
	typ. 10 ms (ved kortslutning > 3,0 x I _N)
Underspenningsutkobling	≤ 8,5 V DC (aktiv)
	≥ 9,2 V DC (Inaktiv)
Overspenningsutkobling	≥ 32,5 V DC (aktiv)
	≤ 30,5 V DC (Inaktiv)
Maks. kapasitiv last	≤ 20000 µF (Avhengig av strøminnstilling og tilgjengelig kortslutningsstrøm)
Innkoblingsforsinkelse	50 ms (kan tilpasses med matemoduler CAPAROC PM IOL og CAPAROC PM PN)

Tilkoblingsdata

Sikret utgang

Tilkoblingstype	Innstikkstilkobling
Avisoleringslengde	10 mm
Ledertverrsnitt flertrådet	0,2 mm ² ... 4 mm ²
Ledertverrsnitt entrådet	0,2 mm ² ... 4 mm ²
Ledertverrsnitt AWG	24 ... 12
Ledertverrsnitt flertrådet med endehylse, med kunststoffhylse	0,25 mm ² ... 4 mm ²
Ledertverrsnitt flertrådet med endehylse, uten kunststoffhylse	0,25 mm ² ... 4 mm ²

Signalisering

Kanal LED av	av (Kanal utkoblet)
Kanal LED gul	lyser (Kanal innkoblet, kanalutnyttelse > 80 %)
	blinker (Programmeringsmodus aktiv)
	Blinker dobbelt (Kontroller installasjonen, ingen kommunikasjon med matemodulen)
Kanal LED grønn	lyser (Kanal innkoblet)
Kanal LED rød	lyser (Kanal utkoblet, over- eller underspenning aktiv)
	lyser midlertidig (Kanal utkoblet, avkjølingsfase 5 s, overlast- eller kortslutningsutløsning)
	blinker (Kanal utkoblet, klar til gjeninnkobling, overlast- eller kortslutningsutløsning)

Dimensjoner

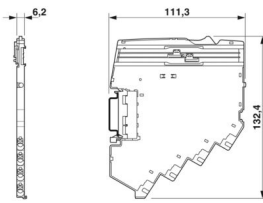
CAPAROC E1 12-24DC/4A - Elektronisk automatsikring



1157285

EI-nr.: 1621783

<https://www.phoenixcontact.com/no/produkter/1157285>

Målskisse	
Bredde	6,2 mm
Høyde	132,4 mm
Dybde	111,3 mm (inkl. monteringskinne 7,5 mm)

Materialangivelser

Farge	lysegrå (RAL 7035)
Material	PA 6
	PA 6
	PA 6
	PC
Brennbarhetsklasse iht. UL 94	V-0

Miljø- og levetidsbetingelser

Miljøforhold

Beskyttelsesgrad	IP20
Omgivelsestemperatur (drift)	-30 °C ... 65 °C (matemodulens temperaturområde må hensyntas)
Omgivelsestemperatur (lagring/transport)	-40 °C ... 70 °C
Høydenivå	≤ 4000 m (amsl)
Fuktighetstest	96 h, 95 % RH, 40 °C
Støt (drift)	30g (11 ms varighet, halvsinusstøtimpuls, i henhold til IEC 60068-2-27)
	25g (6 ms varighet, halvsinusstøtimpuls etter IEC 60068-2-27, varig støt)
	15g (6 ms varighet, halvsinusstøtimpuls etter IEC 60068-2-27, varig støt. Hvis det i systemet benyttes flere enn seks CAPAROC E1-moduler.)
Vibrasjon (drift)	5g (10 Hz ... 150 Hz / 10 sykluser / akse / X, Y, Z)

Godkjenninger

UL-godkjenning

Merking	UL/C-UL Listed UL 508
	UL Recognized UL 2367
	UL 121201 Class I, Division 2, Groups A, B, C, D, T4A
	NEC Class 2 according to UL 1310

Test for skadelig gass

CAPAROC E1 12-24DC/4A - Elektronisk automatsikring



1157285

EI-nr.: 1621783

<https://www.phoenixcontact.com/no/produkter/1157285>

Merking	ISA S71.04.2013 G3 Harsh Group A
---------	----------------------------------

Standarder og bestemmelser

Standarder/forskrifter	EN 61000-6-2
Merk	EMC - Støyimmunitet for industrielle områder
Standarder/forskrifter	EN 61000-6-3
Merk	EMC - Støyemisjon for boligområde, forretnings- og næringsområder samt småbedrifter
Standarder/forskrifter	EN 60068-2-78
Merk	Påvirkninger fra omgivelsene - Fukt og varme, konstant
Standarder/forskrifter	EN 50178
Merk	Utstyr på sterkstrømsanlegg med elektroniske driftsmidler
Standarder/forskrifter	EN 60068-2-6
Merk	Påvirkninger fra omgivelsene - Svingning (sinusformet)
Standarder/forskrifter	EN 60068-2-27
Merk	Påvirkninger fra omgivelsene - støt

Montering

Monteringstype	kan plugges på samleskinne CAPAROC CR...
----------------	--

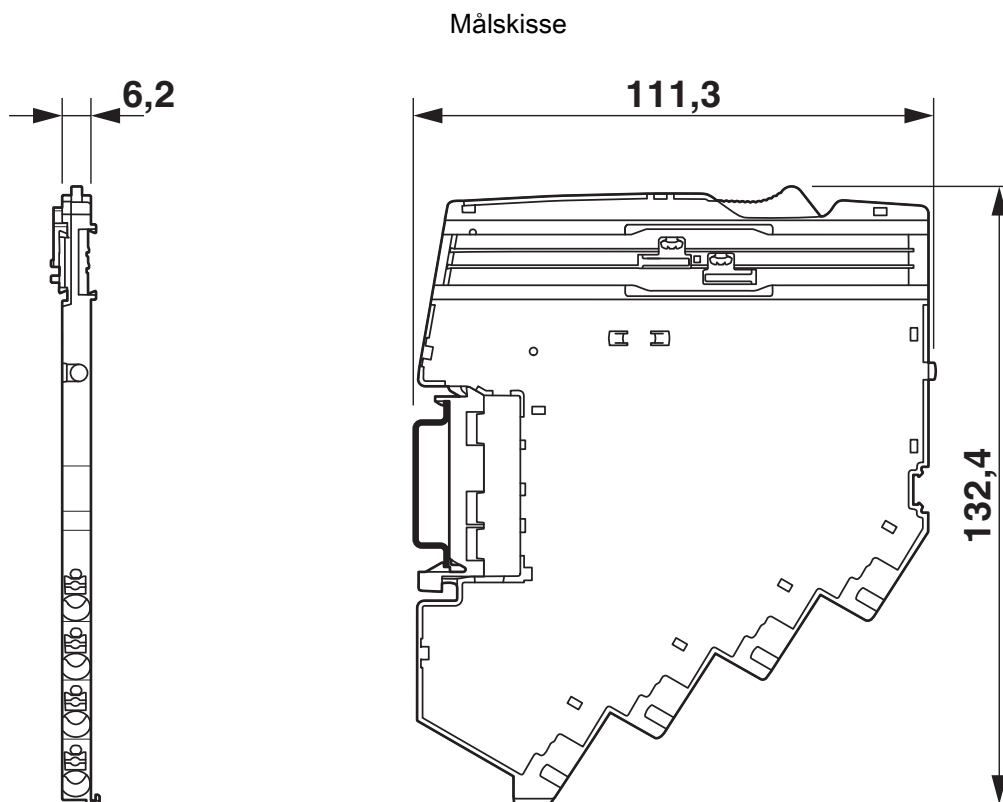
CAPAROC E1 12-24DC/4A - Elektronisk automatsikring

1157285

EI-nr.: 1621783

<https://www.phoenixcontact.com/no/produkter/1157285>

Tegninger



Produkttegning



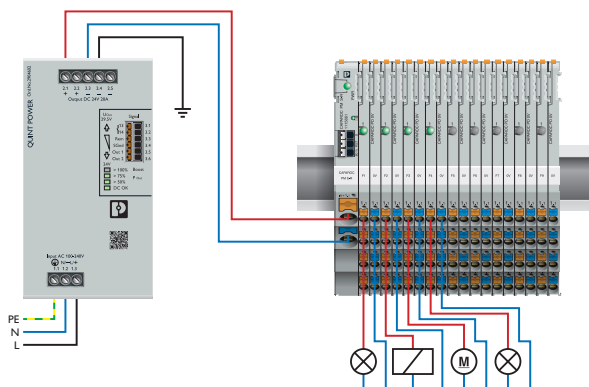
CAPAROC E1 12-24DC/4A - Elektronisk automatsikring

1157285

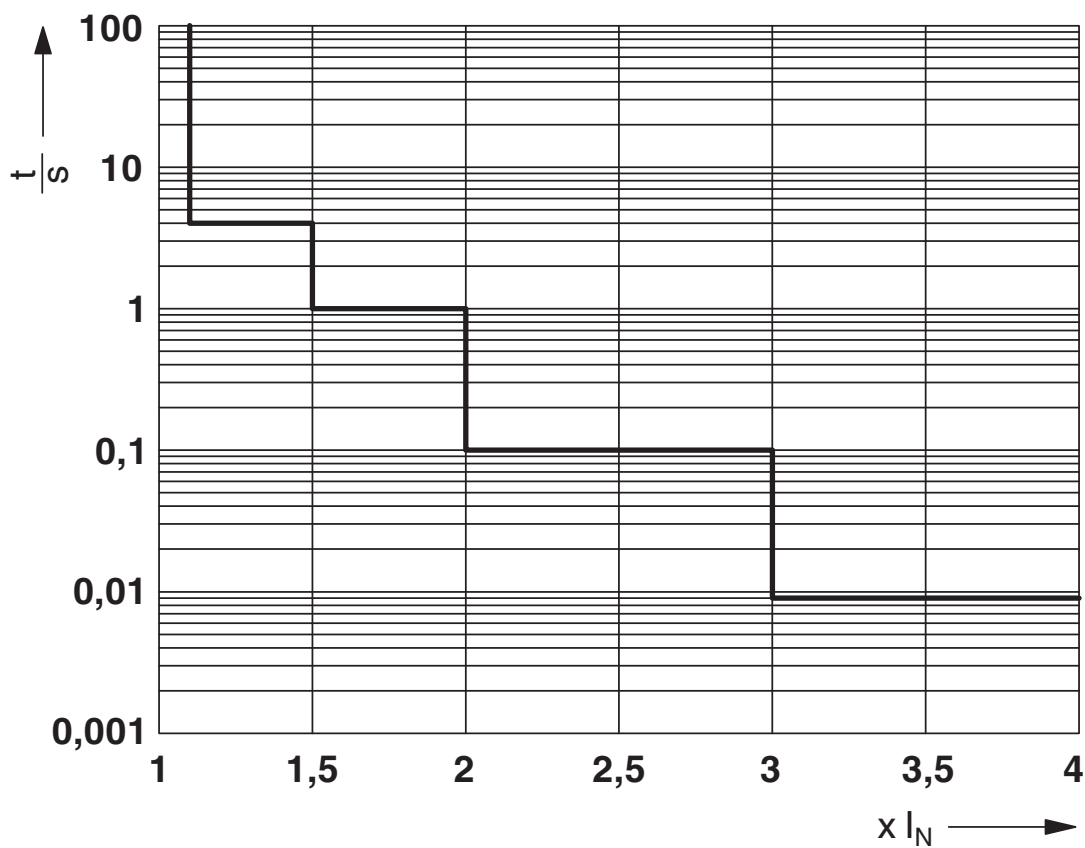
EI-nr.: 1621783

<https://www.phoenixcontact.com/no/produkter/1157285>

Applikasjonstegning



Diagram



Utløsekarakteristikk

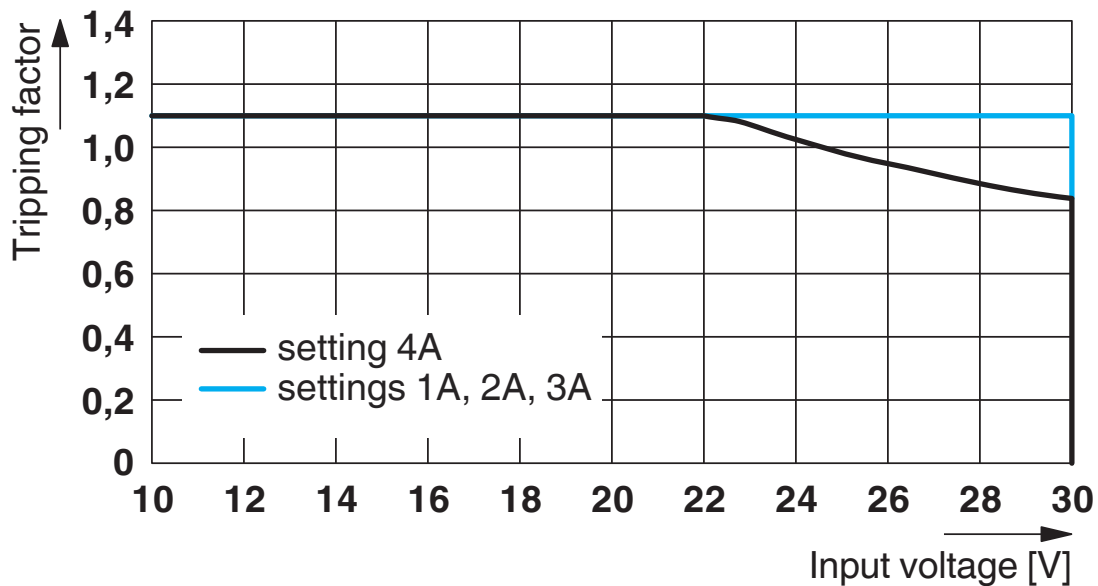
CAPAROC E1 12-24DC/4A - Elektronisk automatsikring

1157285

EI-nr.: 1621783

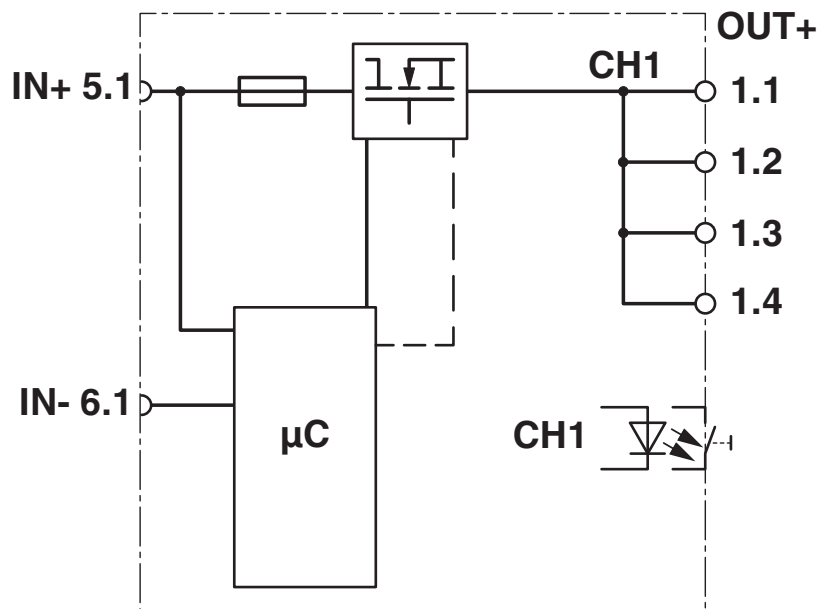
<https://www.phoenixcontact.com/no/produkter/1157285>

Diagram



Utløsekarakteristikk avhengig av inngangsspenningen

Blokkskjema



CAPAROC E1 12-24DC/4A - Elektronisk automatsikring



1157285

EI-nr.: 1621783

<https://www.phoenixcontact.com/no/produkter/1157285>

Godkjenninger

🔗 To download certificates, visit the product detail page: <https://www.phoenixcontact.com/no/produkter/1157285>



UL Recognized

Godkjennings-ID: FILE E 317172



UL Listed

Godkjennings-ID: E123528



cUL Listed

Godkjennings-ID: E123528



UL Recognized

Godkjennings-ID: FILE E 324415



cUL Listed

Godkjennings-ID: FILE E 483407



UL Listed

Godkjennings-ID: FILE E 483407

CAPAROC E1 12-24DC/4A - Elektronisk automatsikring



1157285

EI-nr.: 1621783

<https://www.phoenixcontact.com/no/produkter/1157285>

Klassifiseringer

ECLASS

ECLASS-13.0	27140401
ECLASS-15.0	27140401

ETIM

ETIM 10.0	EC003538
-----------	----------

UNSPSC

UNSPSC 21.0	39121400
-------------	----------

CAPAROC E1 12-24DC/4A - Elektronisk automatsikring



1157285

EI-nr.: 1621783

<https://www.phoenixcontact.com/no/produkter/1157285>

Environmental product compliance

EU RoHS

Oppfyller kravene iht. RoHS-direktivet	Ja
unntak så sant de er kjente	7(a), 7(c)-I

China RoHS

Environment friendly use period (EFUP)	EFUP-50
	Du finner en artikkelrelatert deklarasjonstabell China RoHS på nedlastingsområdet for de forskjellige artiklene, under "produsenterklæring". For artikler med EFUP-E blir ingen China RoHS deklarasjonstabell utstedt, og er ikke nødvendig.

EU REACH SVHC

Henvising til REACH-kandidatstoff (CAS-nr.)	Lead(CAS-nr.: 7439-92-1)
	2,2',6,6'-tetrabromo-4,4'-isopropylidenediphenol(CAS-nr.: 79-94-7)
SCIP	337dc387-b238-4b4f-9035-9daf2082d1df

Phoenix Contact 2026 © - Alle rettigheter forbeholdt
<https://www.phoenixcontact.com>

PHOENIX CONTACT AS
Strømsveien 344
N-1081 Oslo
+47 22 07 68 00
norge@phoenixcontact.com