

# CAPAROC E1 12-24DC/1A - Elektronisk automatsikring



1157288

EI-nr.: 1621785

<https://www.phoenixcontact.com/no/produkter/1157288>

Vær oppmerksom på at dataene som er angitt i dette PDF-dokumentet genereres fra vår onlinekatalog. Du finner komplette data i brukerdokumentasjonen. De generelle bruksvilkårene for nedlastinger fra Internett gjelder.



1-kanals elektronisk automatsikringsmodul som beskyttelse av forbrukere på 12 og 24 V DC ved overlast og kortslutning. Med fast nominell strøm. For installering på DIN-monteringskinne via CAPAROC-samleskinner.

## Dine fordeler

- Individuelt tilpasningsbar standard grunnet kanalnøyaktig oppbygging med integrert potensialfordeling
- Særdeles enkel betjening for alle grunnet oppbygging uten bruk av verktøy, avbruddsfri installering og oversiktlig driftsstatus
- Forbløffende enkel Design-in med kun minimalt plassbehov og fire beskyttede utganger

## Forretningsinformasjon

Artikkelnummer	1157288
Pakkestørrelse	1 Stk.
Minimum bestillingsmengde	1 Stk.
Rabattgruppe	31NCLA
Produktnøkkel	CLA232
GTIN	4063151161811
Vekt pr. stk. (inkl. forpakning)	76,5 g
Vekt pr. stk. (ekskl. forpakning)	71,4 g
Tolltariffnummer	85363010
Opprinnelsesland	DE

# CAPAROC E1 12-24DC/1A - Elektronisk automatsikring



1157288

EI-nr.: 1621785

<https://www.phoenixcontact.com/no/produkter/1157288>

## Tekniske spesifikasjoner

### Anvisninger

#### Generelt

Merk	LABS fri – etter testspesifikasjon VW PV 3.10.7:2005-0
------	--

### Artikkelegenskaper

Produktserie	CAPAROC
Byggform	Plug-in modul
Poltall	1
Antall kanaler	1
Antall stikkplasser	1

#### Isolasjonsegenskaper

Beskyttelsesklasse	III
Forurensningsgrad	2

### Elektriske egenskaper

#### Generelt

Driftsspenning	10 V DC ... 30 V DC
Merkespenning	12 V DC 24 V DC
Merkestrøm $I_N$	1 A DC (pr. kanal)
Merkestrøm (forhåndsinnstilt)	1 A
Merkestøtspenning	0,5 kV
Utløsetype	E (elektronisk)
Påkrevet forsikring	Kun nødvendig hvis $I_{max}$ forsyning > kortslutningsegenskaper. Integrert fail-safe-element.
Kortslutningsegenskaper	300 A
Spenningsikkerhet	35 V DC (Lastkrets)
Sikring	elektronisk
Virkningsgrad	> 99 %
Hvilestrøm $I_0$	typ. 8,5 mA (uten last ved 24 V)
Effekttap	typ. 0,2 W (uten last ved 24 V) < 0,24 W (i nominell drift ved 24 V og 1 A)
Måletoleranse I	± 15 % (typ.)
MTBF (IEC 61709, SN 29500)	21274544 h (ved 25 °C med 21 % last) 9809987 h (ved 40 °C med 34,25 % last) 1482752 h (ved 40 °C med 100 % last)
Spenningsfall	0,02 V (ved 1 A)
Fail-Safe-element	5 A DC (Pr. utgangskanal)
Kontaktutførelse	uten galvanisk skille

# CAPAROC E1 12-24DC/1A - Elektronisk automatsikring



1157288

EI-nr.: 1621785

<https://www.phoenixcontact.com/no/produkter/1157288>

## Lastkrets

Utkoblingstid	4 s (ved overlast 1,1...1,5 x I <sub>N</sub> )
	1 s (ved overlast 1,5...2,0 x I <sub>N</sub> )
	0,1 s (ved overlast 2,0...3,0 x I <sub>N</sub> )
	typ. 10 ms (ved kortslutning > 3,0 x I <sub>N</sub> )
Underspenningsutkobling	≤ 8,5 V DC (aktiv)
	≥ 9,2 V DC (Inaktiv)
Overspenningsutkobling	≥ 32,5 V DC (aktiv)
	≤ 30,5 V DC (Inaktiv)
Maks. kapasitiv last	≤ 20000 µF (Avhengig av strøminnstilling og tilgjengelig kortslutningsstrøm)
Innkoblingsforsinkelse	50 ms (kan tilpasses med matemoduler CAPAROC PM IOL og CAPAROC PM PN)

## Tilkoblingsdata

### Sikret utgang

Tilkoblingstype	Innstikkstilkobling
Avisoleringslengde	10 mm
Ledertverrsnitt flertrådet	0,2 mm <sup>2</sup> ... 4 mm <sup>2</sup>
Ledertverrsnitt entrådet	0,2 mm <sup>2</sup> ... 4 mm <sup>2</sup>
Ledertverrsnitt AWG	24 ... 12
Ledertverrsnitt flertrådet med endehylse, med kunststoffhylse	0,25 mm <sup>2</sup> ... 4 mm <sup>2</sup>
Ledertverrsnitt flertrådet med endehylse, uten kunststoffhylse	0,25 mm <sup>2</sup> ... 4 mm <sup>2</sup>

## Signalisering

Kanal LED av	av (Kanal utkoblet)
Kanal LED gul	lyser (Kanal innkoblet, kanalutnyttelse > 80 %)
	blinker (Programmeringsmodus aktiv)
	Blinker dobbelt (Kontroller installasjonen, ingen kommunikasjon med matemodulen)
Kanal LED grønn	lyser (Kanal innkoblet)
Kanal LED rød	lyser (Kanal utkoblet, over- eller underspenning aktiv)
	lyser midlertidig (Kanal utkoblet, avkjølingsfase 5 s, overlast- eller kortslutningsutløsning)
	blinker (Kanal utkoblet, klar til gjeninnkobling, overlast- eller kortslutningsutløsning)

## Dimensjoner

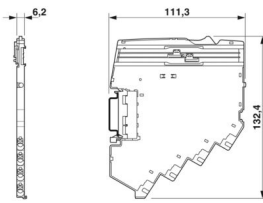
# CAPAROC E1 12-24DC/1A - Elektronisk automatsikring



1157288

EI-nr.: 1621785

<https://www.phoenixcontact.com/no/produkter/1157288>

Målskisse	
Bredde	6,2 mm
Høyde	132,4 mm
Dybde	111,3 mm (inkl. monteringskinne 7,5 mm)

## Materialangivelser

Farge	lysegrå (RAL 7035)
Material	PA 6
	PA 6
	PA 6
	PC
Brennbarhetsklasse iht. UL 94	V-0

## Miljø- og levetidsbetingelser

### Miljøforhold

Beskyttelsesgrad	IP20
Omgivelsestemperatur (drift)	-30 °C ... 65 °C (matemodulens temperaturområde må hensyntas)
Omgivelsestemperatur (lagring/transport)	-40 °C ... 70 °C
Høydenivå	≤ 4000 m (amsl)
Fuktighetstest	96 h, 95 % RH, 40 °C
Støt (drift)	30g (11 ms varighet, halvsinusstøtimpuls, i henhold til IEC 60068-2-27)
	25g (6 ms varighet, halvsinusstøtimpuls etter IEC 60068-2-27, varig støt)
	15g (6 ms varighet, halvsinusstøtimpuls etter IEC 60068-2-27, varig støt. Hvis det i systemet benyttes flere enn seks CAPAROC E1-moduler.)
Vibrasjon (drift)	5g (10 Hz ... 150 Hz / 10 sykluser / akse / X, Y, Z)

## Godkjenninger

### UL-godkjenning

Merking	UL/C-UL Listed UL 508
	UL Recognized UL 2367
	UL 121201 Class I, Division 2, Groups A, B, C, D, T4A
	NEC Class 2 according to UL 1310

### Test for skadelig gass

# CAPAROC E1 12-24DC/1A - Elektronisk automatsikring



1157288

EI-nr.: 1621785

<https://www.phoenixcontact.com/no/produkter/1157288>

Merking	ISA S71.04.2013 G3 Harsh Group A
---------	----------------------------------

## Standarder og bestemmelser

Standarder/forskrifter	EN 61000-6-2
Merk	EMC - Støyimmunitet for industrielle områder
Standarder/forskrifter	EN 61000-6-3
Merk	EMC - Støyemisjon for boligområde, forretnings- og næringsområder samt småbedrifter
Standarder/forskrifter	EN 60068-2-78
Merk	Påvirkninger fra omgivelsene - Fukt og varme, konstant
Standarder/forskrifter	EN 50178
Merk	Utstyr på sterkstrømsanlegg med elektroniske driftsmidler
Standarder/forskrifter	EN 60068-2-6
Merk	Påvirkninger fra omgivelsene - Svingning (sinusformet)
Standarder/forskrifter	EN 60068-2-27
Merk	Påvirkninger fra omgivelsene - støt

## Montering

Monteringstype	kan plugges på samleskinne CAPAROC CR...
----------------	--

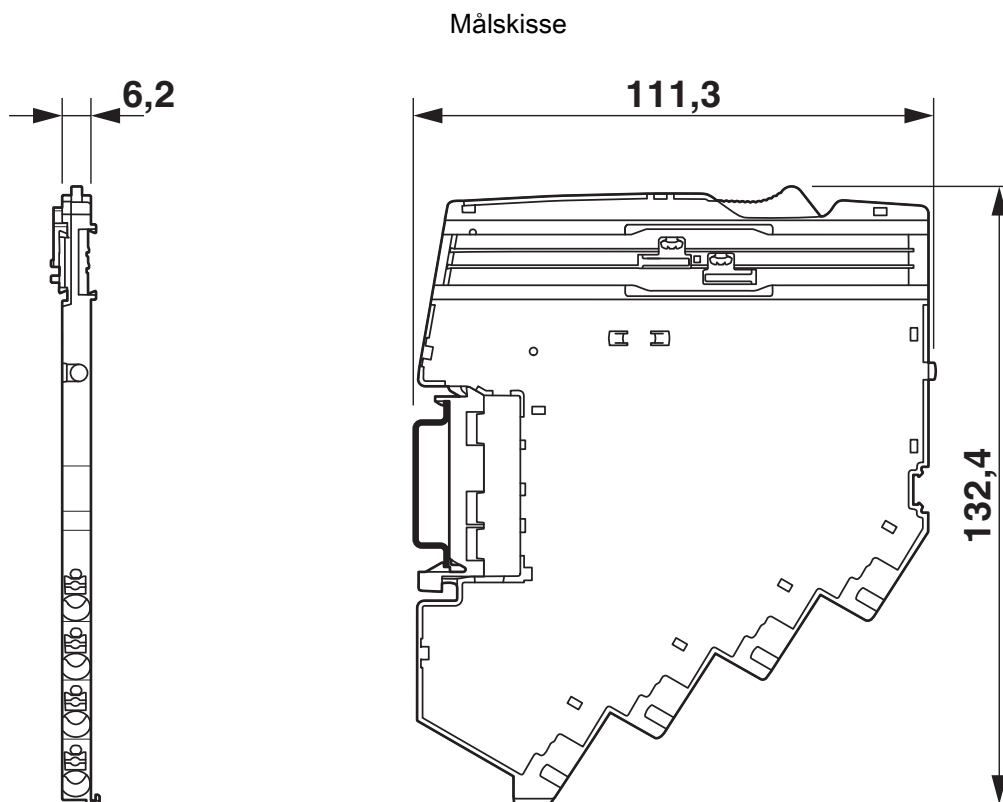
# CAPAROC E1 12-24DC/1A - Elektronisk automatsikring

1157288

EI-nr.: 1621785

<https://www.phoenixcontact.com/no/produkter/1157288>

## Tegninger



## Produkttegning



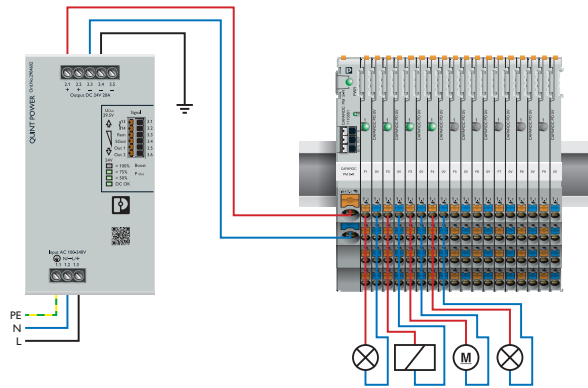
# CAPAROC E1 12-24DC/1A - Elektronisk automatsikring

1157288

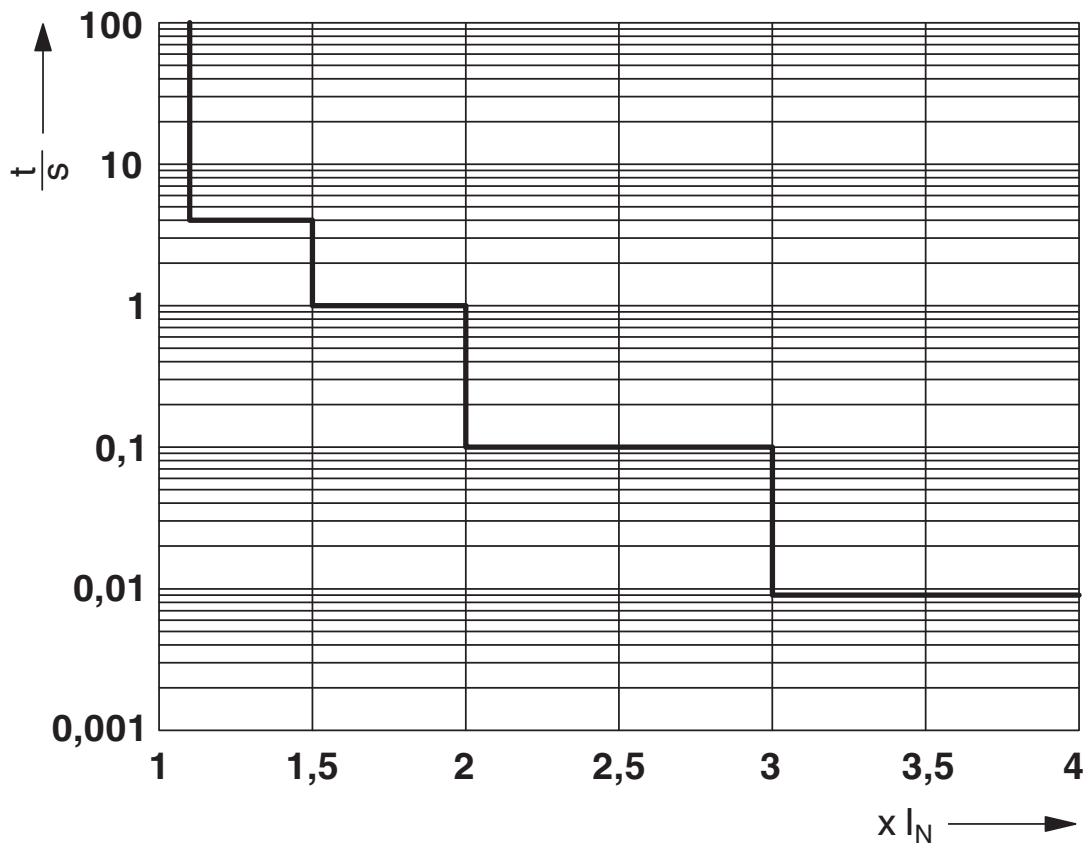
EI-nr.: 1621785

<https://www.phoenixcontact.com/no/produkter/1157288>

Applikasjonstegning



Diagram



Utløsekarakteristikk

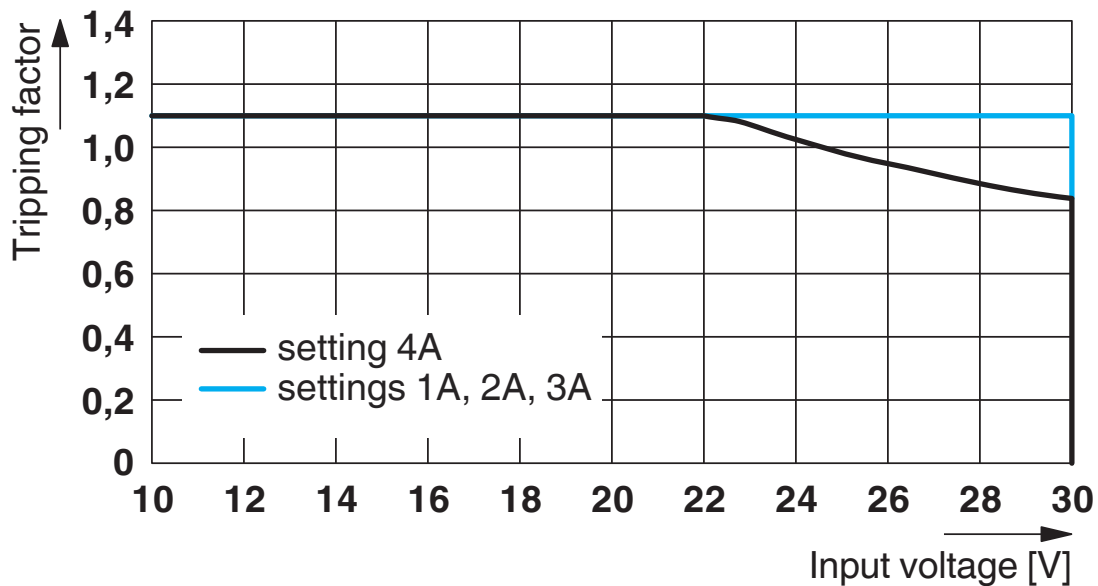
# CAPAROC E1 12-24DC/1A - Elektronisk automatsikring

1157288

EI-nr.: 1621785

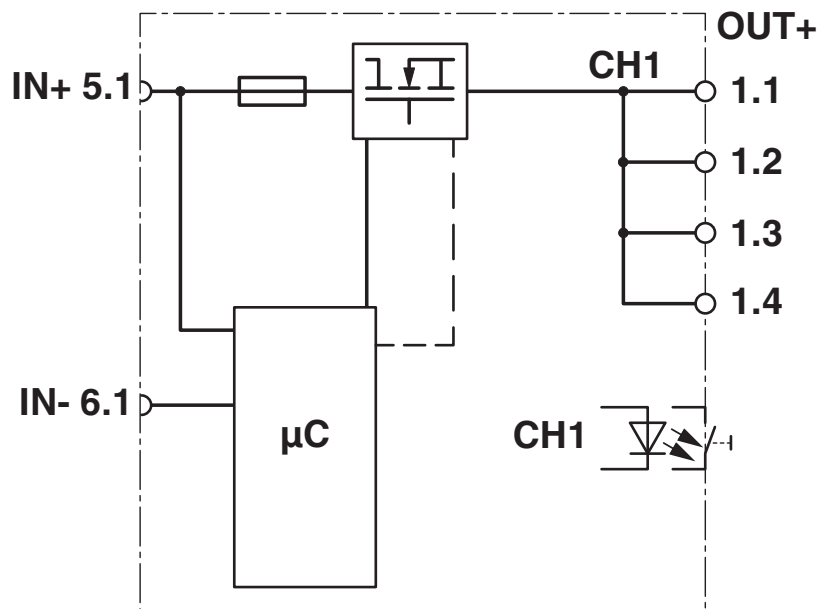
<https://www.phoenixcontact.com/no/produkter/1157288>

Diagram



Utløsekarakteristikk avhengig av inngangsspenningen

Blokkskjema



# CAPAROC E1 12-24DC/1A - Elektronisk automatsikring



1157288

EI-nr.: 1621785

<https://www.phoenixcontact.com/no/produkter/1157288>

## Godkjenninger

To download certificates, visit the product detail page: <https://www.phoenixcontact.com/no/produkter/1157288>



**UL Recognized**

Godkjennings-ID: FILE E 317172



**UL Listed**

Godkjennings-ID: E123528



**cUL Listed**

Godkjennings-ID: E123528



**UL Recognized**

Godkjennings-ID: FILE E 324415



**cUL Listed**

Godkjennings-ID: FILE E 483407



**UL Listed**

Godkjennings-ID: FILE E 483407

# CAPAROC E1 12-24DC/1A - Elektronisk automatsikring



1157288

EI-nr.: 1621785

<https://www.phoenixcontact.com/no/produkter/1157288>

## Klassifiseringer

### ECLASS

ECLASS-13.0	27140401
ECLASS-15.0	27140401

### ETIM

ETIM 10.0	EC003538
-----------	----------

### UNSPSC

UNSPSC 21.0	39121400
-------------	----------

# CAPAROC E1 12-24DC/1A - Elektronisk automatsikring



1157288

EI-nr.: 1621785

<https://www.phoenixcontact.com/no/produkter/1157288>

## Environmental product compliance

### EU RoHS

Oppfyller kravene iht. RoHS-direktivet	Ja
unntak så sant de er kjente	7(a), 7(c)-I

### China RoHS

Environment friendly use period (EFUP)	EFUP-50
	Du finner en artikkelrelatert deklarasjonstabell China RoHS på nedlastingsområdet for de forskjellige artiklene, under "produsenterklæring". For artikler med EFUP-E blir ingen China RoHS deklarasjonstabell utstedt, og er ikke nødvendig.

### EU REACH SVHC

Henvising til REACH-kandidatstoff (CAS-nr.)	Lead(CAS-nr.: 7439-92-1)
	2,2',6,6'-tetrabromo-4,4'-isopropylidenediphenol(CAS-nr.: 79-94-7)
SCIP	09f15d0c-a5a1-42c9-8f95-841d4b9ec803

Phoenix Contact 2026 © - Alle rettigheter forbeholdt  
<https://www.phoenixcontact.com>

PHOENIX CONTACT AS  
Strømsveien 344  
N-1081 Oslo  
+47 22 07 68 00  
[norge@phoenixcontact.com](mailto:norge@phoenixcontact.com)