

# STEP3-PS/1AC/24DC/3.75/PT/LED - Strømforsyning



1285036

El-nr.: 6603154

<https://www.phoenixcontact.com/no/produkter/1285036>

Vær oppmerksom på at dataene som er angitt i dette PDF-dokumentet genereres fra vår onlinekatalog. Du finner komplette data i brukerdokumentasjonen. De generelle bruksvilkårene for nedlastinger fra Internett gjelder.



Primærtaktet LED-strømforsyning STEP POWER, Innstikkstilkobling, Monteringsskinne- og direkte monterings, inngang: 1-faset, utgang: 24 V DC / 3,75 A

## Produktbeskrivelse

STEP POWER strømforsyninger til installasjonsfordelere. STEP POWER strømforsyninger med push-in-tilkoblingsteknikk er den profesjonelle løsningen til smart bygningsautomatisering. Disse kompakte enhetene er driftsøkonomiske, plassbesparende og fleksible i bruk.

## Dine fordeler

- Lavere energibruk grunnet optimal effektivitet under drift uten last og med delast (Efficiency Level VI)
- Plassbesparelse i automatikkskapet grunnet smal byggform samtidig som effekten økes (opptil 100 %)
- Husholdningsgodkjennelse (EN 60335) åpner for bruk på husholdningsområder
- Rask og enkel oppstart grunnet verktøyløs push-in-tilkoblingsteknikk i 45°-vinkel med doble tilkoblingspunkter
- Fleksibel montering: Sneppes på monteringsskinne, eller skrues fast på jevnt underlag

## Forretningsinformasjon

Artikkelnummer	1285036
Pakkestørrelse	1 Stk.
Minimum bestillingsmengde	1 Stk.
Rabattgruppe	31BCPS
Produktkode	CMPH13
GTIN	4063151489793
Vekt pr. stk. (inkl. forpakning)	270,2 g
Vekt pr. stk. (ekskl. forpakning)	207 g
Tolltariffnummer	85044095
Opprinnelsesland	VN

1285036

El-nr.: 6603154

<https://www.phoenixcontact.com/no/produkter/1285036>

## Tekniske spesifikasjoner

### Inngangsdata

#### AC-drift

Nettform	Stjernenett
Inngangsspenningsområde	100 V AC ... 240 V AC -15 % ... +10 %
Derating	< 100 V AC ... 85 V AC (1 %/V)
Typisk nasjonal nettspenning	120 V AC 230 V AC
Forsyningsspennings spenningstype	AC
Innkoblingsstrømstøt	typ. 30 A (25 °C)
Innkoblingsstrømstøtintegral ( $I^2t$ )	typ. 0,35 A <sup>2</sup> s
Frekvensområde ( $f_N$ )	50 Hz ... 60 Hz $\pm$ 10 %
Nettsviktlaskingstid	typ. 25 ms (120 V AC) typ. 25 ms (230 V AC)
Strømoptak	1 A (100 V AC) 0,45 A (240 V AC)
Beskyttelseskobling	Transient-overspenningsbeskyttelse; Varistor
Innkoblingstid	typ. 2 s
Utstyrsinngangssikring	4 A Internt (utstyrsbeskyttelse), treg
Valg av egnet sikring til inngangsbeskyttelsen	6 A ... 16 A (Karakteristikk B, C, D, K)
Avlederstrøm mot PE	< 0,25 mA

#### DC-drift

Inngangsspenningsområde	110 V DC ... 250 V DC -20 % ... +10 %
Derating	< 110 V DC ... 88 V DC (1 %/V)
Forsyningsspennings spenningstype	DC
Strømoptak	0,88 A (110 V DC) 0,38 A (250 V DC)

### Utgangsdata

Virkningsgrad	> 92,5 % (120 V AC)
	> 94 % (230 V AC)
Nominell utgangsspenning	24 V DC
Nominell utgangsstrøm ( $I_N$ )	3,75 A
Kortslutningssikker	ja
Test uten last	ja
Derating	> 50 °C ... 70 °C (2 % / K)
Crest Faktor	typ. 1,78
	typ. 1,87
Utgangseffekt ( $P_N$ )	90 W
Parallellkoblingsevne	ja, for effektøkning og redundans med diode

1285036

El-nr.: 6603154

<https://www.phoenixcontact.com/no/produkter/1285036>

Seriekoblingsevne	ja, for spenningsøkning
Returforsyningssikkerhet	≤ 35 V DC
Beskyttelse mot overspenning på utgangen (OVP)	< 35 V DC
Restripple	typ. 100 mV <sub>SS</sub>
Styringsavvik	< 0,5 % (Lastendring statisk 10 % ... 90 %)
	< 3 % (Lastendring dynamisk 10 % ... 90 %, (10 Hz))
	< 0,1 % (Inngangsspenningsendring ±10 %)
Stigningstider	typ. 100 ms (U <sub>Out</sub> = 10 % ... 90 %)
Min. effekttap uten last	< 0,21 W (120 V AC)
Maks. effekttap ved tomgang	< 0,21 W (230 V AC)
Min. effekttap nominell last	< 7 W (120 V AC)
Maks. effekttap ved nominell belastning	< 5,7 W (230 V AC)
Integrert sikring	nei
Sikring (på sekundærsiden)	elektronisk

## Tilkoblingsdata

## Inngang

Posisjon	1.x
----------	-----

## Tilkoblingsteknikk

Polmerking	1.1, 1.2 (L), 1.3, 1.4 (N)
------------	----------------------------

## Ledertilkobling

Tilkoblingstype	Innstikkstilkobling
entrådet	0,2 mm <sup>2</sup> ... 2,5 mm <sup>2</sup>
	1 mm <sup>2</sup> (anbefalt)
flertrådet	0,2 mm <sup>2</sup> ... 2,5 mm <sup>2</sup>
	1 mm <sup>2</sup> (anbefalt)
flertrådet med endehylse uten plasthylse	0,5 mm <sup>2</sup> ... 1,5 mm <sup>2</sup>
	1 mm <sup>2</sup> (anbefalt)
flertrådet med endehylse med plasthylse	0,2 mm <sup>2</sup> ... 1 mm <sup>2</sup>
	1 mm <sup>2</sup> (anbefalt)
AWG	17
	24 ... 14 (Cu)
Avisoleringslengde	10 mm (entrådet/flertrådet)
	10 mm (Endehylse)

## Utgang

Posisjon	2.x
----------	-----

## Tilkoblingsteknikk

Polmerking	2.1, 2.2, 2.3, 2.4 (+), 2.5, 2.6, 2.7, 2.8 (-)
------------	--

## Ledertilkobling

Tilkoblingstype	Innstikkstilkobling
-----------------	---------------------

# STEP3-PS/1AC/24DC/3.75/PT/LED - Strømforsyning



1285036

El-nr.: 6603154

<https://www.phoenixcontact.com/no/produkter/1285036>

entrådet	0,2 mm <sup>2</sup> ... 2,5 mm <sup>2</sup>
	1 mm <sup>2</sup> (anbefalt)
flertrådet	0,2 mm <sup>2</sup> ... 2,5 mm <sup>2</sup>
	1 mm <sup>2</sup> (anbefalt)
flertrådet med endehylse uten plasthylse	0,5 mm <sup>2</sup> ... 1,5 mm <sup>2</sup>
	1 mm <sup>2</sup> (anbefalt)
flertrådet med endehylse med plasthylse	0,2 mm <sup>2</sup> ... 1 mm <sup>2</sup>
	1 mm <sup>2</sup> (anbefalt)
AWG	17
	24 ... 14 (Cu)
Avisoleringslengde	10 mm (entrådet/flertrådet)
	10 mm (Endehylse)

## Signalisering

### LED-signalisering

Signaliseringstyper	LED DC OK - signalstatus drift ( $U_N = 24 \text{ V DC}$ , $I_{Out} = I_N$ )
Funksjon	visuell visning av driftsstatus
Farge	grønn
LED AV	Forsyningsspenning input AC ikke til stede (av)
LED på (grønn), DC OK	$U_{Out} > 0,9 \times U_N$ ( $U_N = 24 \text{ V DC}$ ) (PÅ)
Signalerskel	$> 0,9 \times U_N$ ( $U_N = 24 \text{ V DC}$ ) (LED lyser grønt)
	$< 0,9 \times U_N$ ( $U_N = 24 \text{ V DC}$ ) (LED AV)

## Elektriske egenskaper

Antall faser	1
Isolasjonsspenning inngang/utgang	4 kV AC (Typetest)
	3,75 kV AC (Stykktesting)

## Artikkelegenskaper

Produktserie	STEP POWER
MTBF (IEC 61709, SN 29500)	$> 2036000 \text{ h}$ (25 °C)
	$> 1175000 \text{ h}$ (40 °C)
	$> 777000 \text{ h}$ (50 °C)
Miljøverndirektiv	RoHS-direktiv 2011/65/EU
	WEEE
	Reach

### Isolasjonsegenskaper

Beskyttelsesklasse	II (i lukket automatikkenskap)
Forurensningsgrad	2

## Dimensjoner

### Artikkeldimensjoner

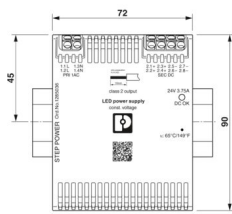
# STEP3-PS/1AC/24DC/3.75/PT/LED - Strømforsyning



1285036

El-nr.: 6603154

<https://www.phoenixcontact.com/no/produkter/1285036>

Bredde	72 mm
Høyde	90 mm
Dybde	43 mm
Dybde (Komponentdybde (skinnemontering))	37 mm (Komponentdybde (skinnemontering))
Målskisse	
Delingsenhet	4 TE (DIN 43880)

## Monteringsmål

Monteringsavstand høyre/venstre	0 mm / 0 mm
Monteringsavstand oppe/nede	30 mm / 30 mm

## Montering

Monteringstype	Monteringsskinne- og direktemontering
Monteringsinformasjon	kan rekkeklasseres: Horisontal 0 mm, vertikal 30 mm
Monteringsposisjon	vannrett monteringsskinne NS 35, EN 60715
Med beskyttelseslakk	nei

## Materialangivelser

Brennbarhetsklasse iht. UL 94	V0 (Hus, rekkeklemmer, fotlås)
Husmateriale	Kunststoff
Husmateriale	PC
Material fotlås	Polyamid

## Miljø- og levetidsbetingelser

### Miljøforhold

Beskyttelsesgrad	IP20
Omgivelsestemperatur (drift)	-10 °C ... 50 °C
Omgivelsestemperatur (lagring/transport)	-40 °C ... 85 °C
Omgivelsestemperatur (StartUp type tested)	-25 °C
Innsatshøyde	≤ 2000 m
Maks. tillatt luftfuktighet (drift)	≤ 95 % (ingen dugging)
Støt (drift)	18 ms, 30g, pr. romretning (IEC 60068-2-27)
Vibrasjon (drift)	< 15 Hz, amplitude ±2,5 mm (IEC 60068-2-6) 15 Hz ... 150 Hz, 2,3g, 90 min.
Temp Code	T4 (-10 ... +70 °C; > 50 °C, Derating: 2 %/K)

## Standarder og bestemmelser

1285036

El-nr.: 6603154

<https://www.phoenixcontact.com/no/produkter/1285036>

## Overspenningskategori

EN 61347-1	II ( $\leq 2000$ m)
------------	---------------------

## Overspenningskategori

EN 62477-1	III ( $\leq 2000$ m)
------------	----------------------

## Sikkerhetslavspenning

Standardbetegnelse	Sikkerhetslavspenning
Standarder/forskrifter	IEC 61010-1 (SELV)

## Lavspenning

Standardbetegnelse	Lavspenning
Standarder/forskrifter	IEC 61010-2-201 (PELV)

## Krav til elektroniske driftsenheter for LED-moduler

Standardbetegnelse	Krav til elektroniske driftsenheter for LED-moduler
Standarder/forskrifter	IEC 61347-2-13

## Sikkert skille

Standardbetegnelse	Sikkert skille
Standarder/forskrifter	IEC 61558-2-16

## EMC-krav til elektriske lysinstallasjoner

Standardbetegnelse	EMC-krav til elektriske lysinstallasjoner
Standarder/forskrifter	EN 55015

## Strømforsyningsutstyr for lavspenning med likestrømsutgang

Standardbetegnelse	Strømforsyningsutstyr for lavspenning med likestrømsutgang
Standarder/forskrifter	EN 61204-3

## Sikkerhetsbestemmelser for elektrisk måle-, styre-, regulerings- og laboratoriestyr

Standardbetegnelse	Sikkerhetsbestemmelser for elektrisk måle-, styre-, regulerings- og laboratoriestyr
Standarder/forskrifter	IEC 61010-1

## Sikkerhet elektrisk utstyr for husbruk og lignende formål

Standardbetegnelse	Sikkerhet elektrisk utstyr for husbruk og lignende formål
Standarder/forskrifter	DIN EN 60335-1

## Innretninger til generelle belysningsformål - krav til EMC-immunitet

Standardbetegnelse	Innretninger til generelle belysningsformål - krav til EMC-immunitet
Standarder/forskrifter	EN 61547

## Konduktive ladesystemer for el-kjøretøyer - del 21-2: EMC-krav til eksterne ladesystemer for el-kjøretøyer

Standardbetegnelse	Konduktive ladesystemer til el-kjøretøyer - del 21-2: EMC-krav til eksterne ladesystemer til el-kjøretøyer
Standarder/forskrifter	IEC 61851-21-2

1285036

El-nr.: 6603154

<https://www.phoenixcontact.com/no/produkter/1285036>

## Godkjenninger

UL

Merking	UL 1310 Class 2 Power Units
---------	-----------------------------

UL

Merking	UL/C-UL Listed UL 61010-1
---------	---------------------------

UL

Merking	UL/C-UL Listed UL 61010-2-201
---------	-------------------------------

UL

Merking	UL/C-UL Listed ANSI/UL 121201 Class I, Division 2, Groups A, B, C, D (Hazardous Location)
---------	---

## EMC-data

Elektromagnetisk kompatibilitet	I samsvar med EMC-direktiv 2014/30/EU
Lavspenningsdirektiv	Samsvar med NSR-direktiv 2014/35/EU
Støyemisjon	Støyemisjon etter EN 61000-6-3 (boligformål og næringsformål) og EN 61000-6-4 (industriformål)
Støyfasthet	EN 61000-6-2:2005

## Ledningsbasert støyemisjon

Standarder/bestemmelser	EN 55016
	EN 61000-6-3 (klasse B)

## Støyemisjon

Standarder/bestemmelser	EN 55016
	EN 61000-6-3 (klasse B)

## Oversvingningsstrøm

Standarder/bestemmelser	EN 61000-3-2
	EN 61000-3-2 (klasse C)

## Flicker

Standarder/bestemmelser	EN 61000-3-3
Frekvensområde	0 kHz ... 2 kHz

## Utlading av statisk elektrisitet

Standarder/bestemmelser	EN 61000-4-2
-------------------------	--------------

## Utlading av statisk elektrisitet

Kontaktutladning	6 kV (Teststyrkegrad 3)
Luftutladning	8 kV (Teststyrkegrad 3)
Merknad	Kriterium A

## Elektromagnetisk HF-felt

Standarder/bestemmelser	EN 61000-4-3
-------------------------	--------------

1285036

El-nr.: 6603154

<https://www.phoenixcontact.com/no/produkter/1285036>

## Elektromagnetisk HF-felt

Frekvensområde	80 MHz ... 1 GHz
Prøvefeltstyrke	10 V/m (Teststyrkegrad 3)
Frekvensområde	1 GHz ... 6 GHz
Prøvefeltstyrke	10 V/m (Teststyrkegrad 3)
Merknad	Kriterium A

## Raske transienter (burst)

Standarder/bestemmelser	EN 61000-4-4
-------------------------	--------------

## Raske transienter (burst)

Inngang	usymmetrisk 4 kV (Teststyrkegrad 4)
Utgang	usymmetrisk 2 kV (Teststyrkegrad 3)
Merknad	Kriterium A

## Støtspenningsbelastning (Surge)

Standarder/bestemmelser	EN 61000-4-5
-------------------------	--------------

## Støtspenningsbelastning (Surge)

Inngang	symmetrisk 2 kV (Teststyrkegrad 4)
	usymmetrisk 4 kV (Teststyrkegrad 4)
Utgang	symmetrisk 1 kV (Teststyrkegrad 3)
	usymmetrisk 2 kV (Teststyrkegrad 3)
Merknad	Kriterium B

## Ledningsført påvirkning

Standarder/bestemmelser	EN 61000-4-6
-------------------------	--------------

## Ledningsført påvirkning

Inngang/utgang	usymmetrisk
Frekvensområde	0,15 MHz ... 80 MHz
Merknad	Kriterium A
Spennning	10 V (Teststyrkegrad 3)

## Spenningsfall

Standarder/bestemmelser	EN 61000-4-11
Spennning	230 V AC
Frekvens	50 Hz
Spenningsfall	70 %
Antall perioder	25 perioder
Tilleggstekst	Klasse 3
Merknad	Kriterium A
Spenningsfall	40 %
Antall perioder	Ti perioder
Tilleggstekst	Klasse 3

# STEP3-PS/1AC/24DC/3.75/PT/LED - Strømforsyning



1285036

El-nr.: 6603154

<https://www.phoenixcontact.com/no/produkter/1285036>

Merknad	Kriterium A
Spenningsfall	0 %
Antall perioder	En periode
Tilleggstekst	Klasse 3
Merknad	Kriterium A

## Kriterier

Kriterium A	Vanlige driftsegenskaper innenfor fastsatte grenser.
Kriterium B	Midlertidige påvirkninger i driftsegenskapene som apparatet selv korrigerer.
Kriterium C	Tidvis påvirkning av driftsegenskapene som apparatet selv korrigerer eller som kan utbedres via betjeningselementene.

# STEP3-PS/1AC/24DC/3.75/PT/LED - Strømforsyning

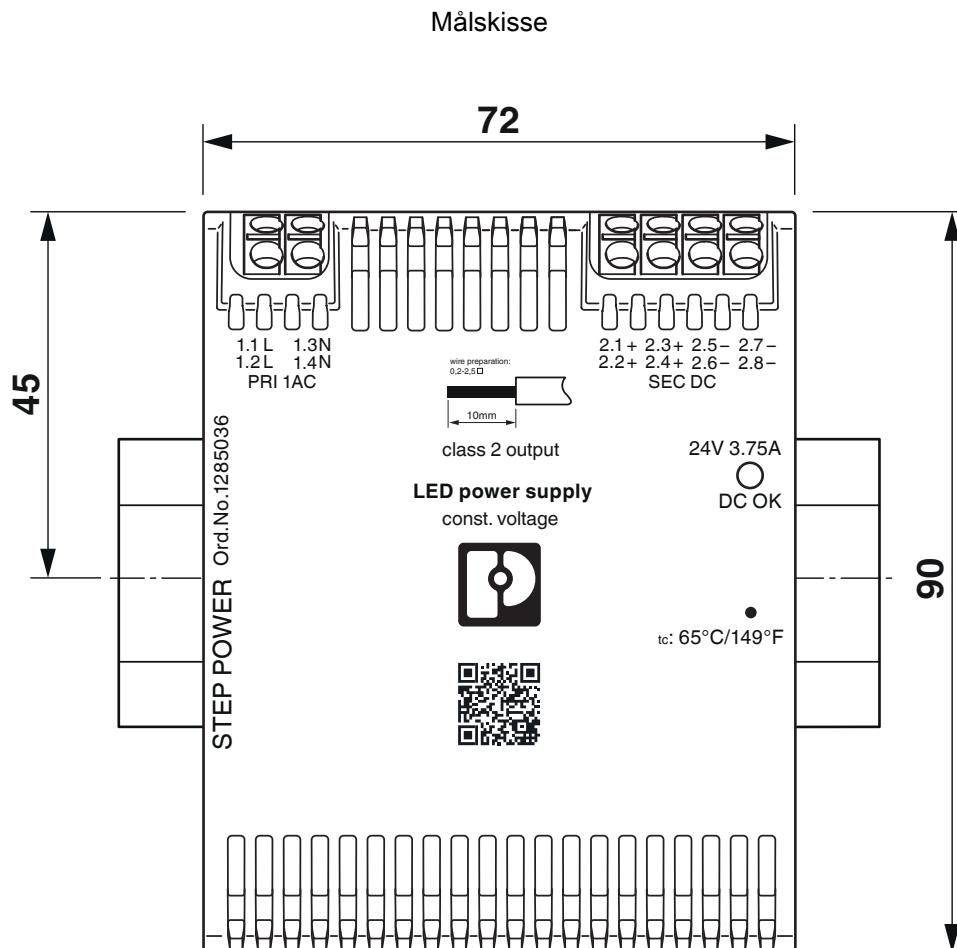


1285036

El-nr.: 6603154

<https://www.phoenixcontact.com/no/produkter/1285036>

## Tegninger



Apparatets dimensjoner (mål i mm)

# STEP3-PS/1AC/24DC/3.75/PT/LED - Strømforsyning

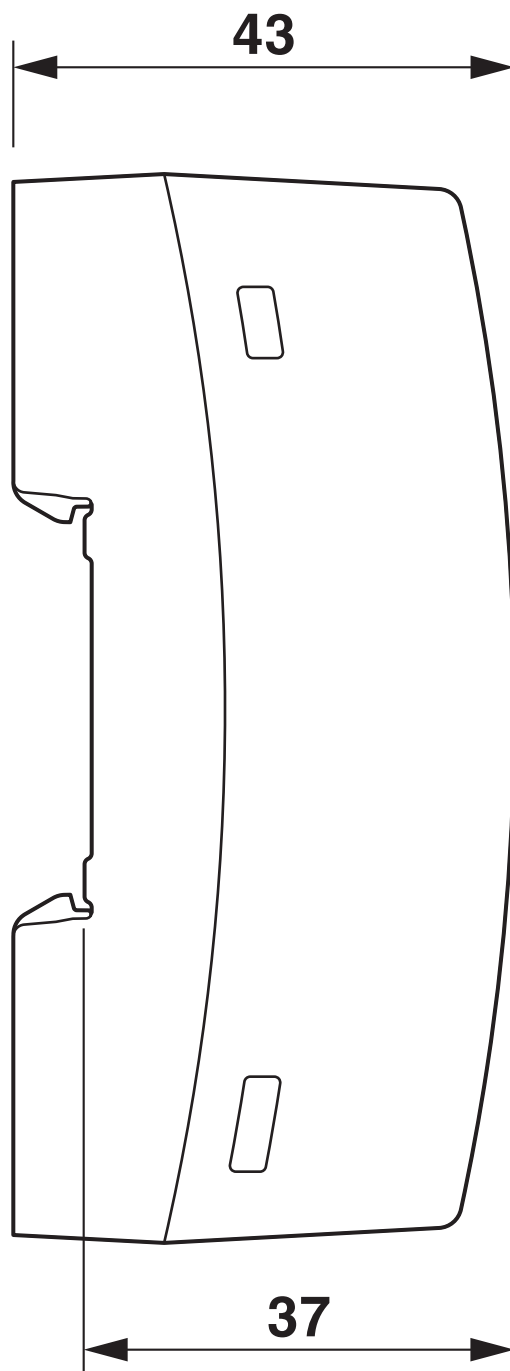
1285036

El-nr.: 6603154

<https://www.phoenixcontact.com/no/produkter/1285036>



Målskisse



Apparatets dimensjoner (mål i mm)

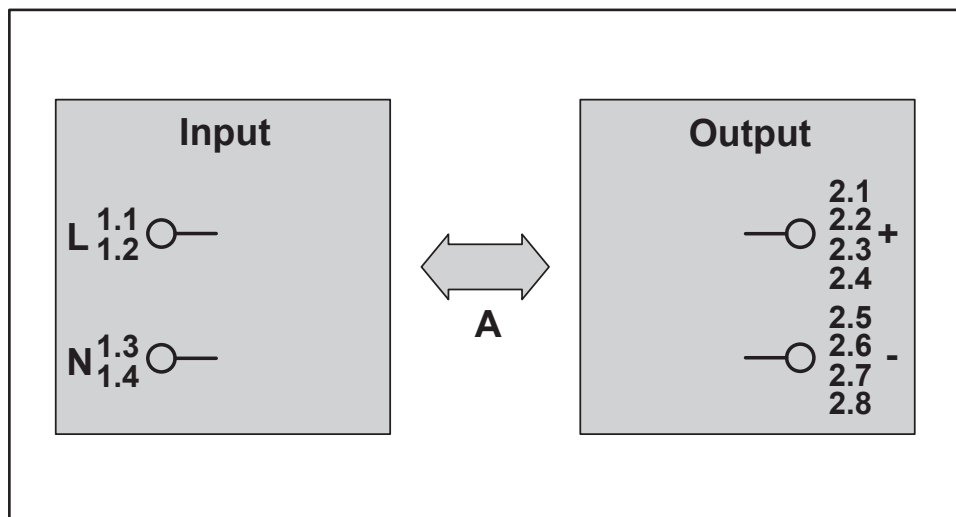
1285036

El-nr.: 6603154

<https://www.phoenixcontact.com/no/produkter/1285036>

Skjemategning

## Housing



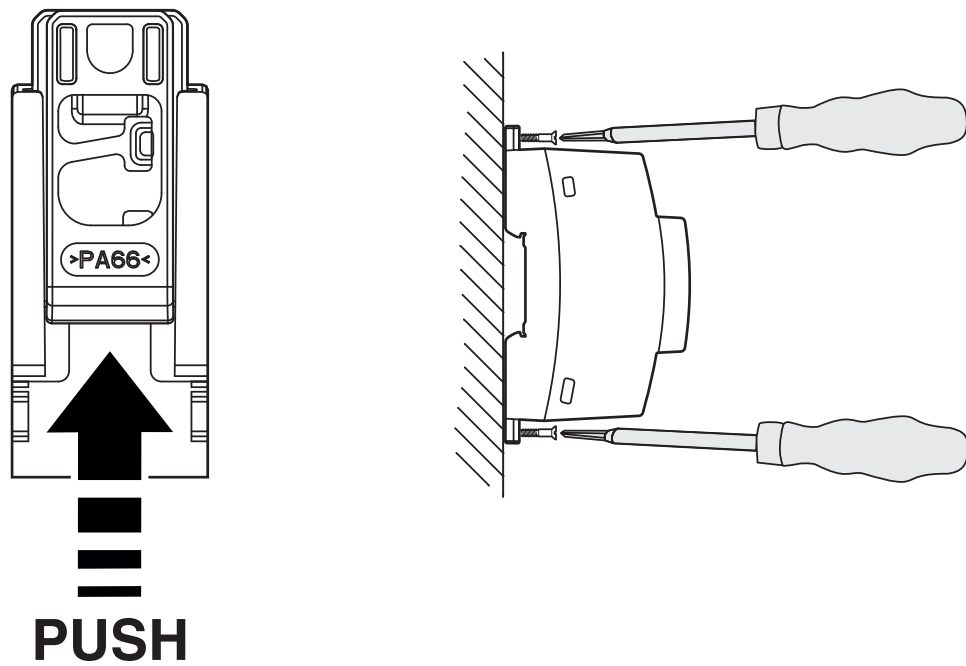
Teststrekninger isolasjonsspenning

1285036

El-nr.: 6603154

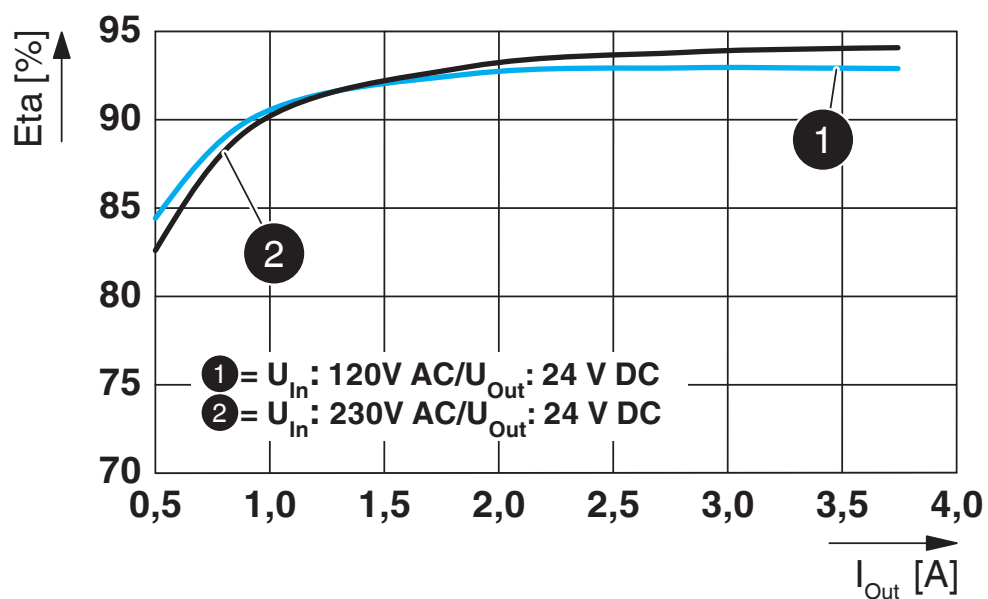
<https://www.phoenixcontact.com/no/produkter/1285036>

## Skjemategning



## Monteringsmulighet

### Diagram



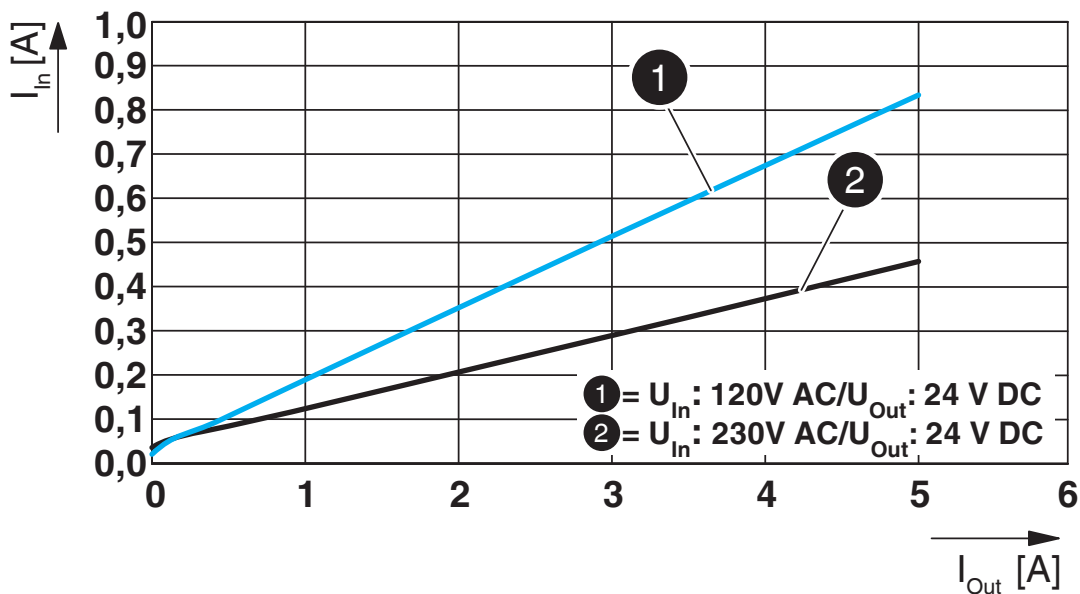
## Virkningsgrad

1285036

El-nr.: 6603154

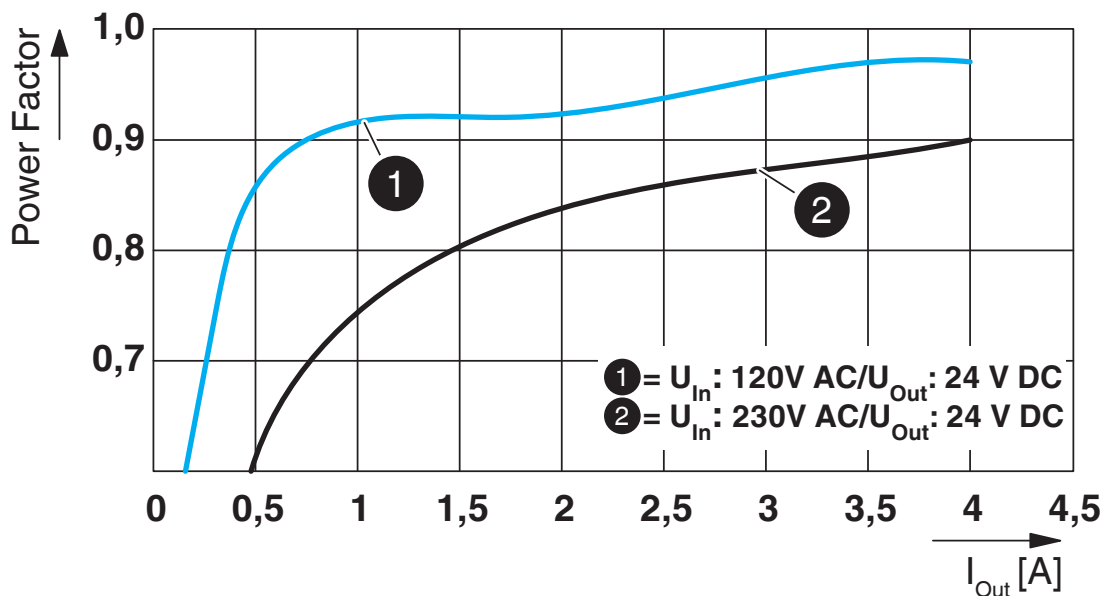
<https://www.phoenixcontact.com/no/produkter/1285036>

Diagram



Inngangsstrøm/utgangsstrøm

Diagram



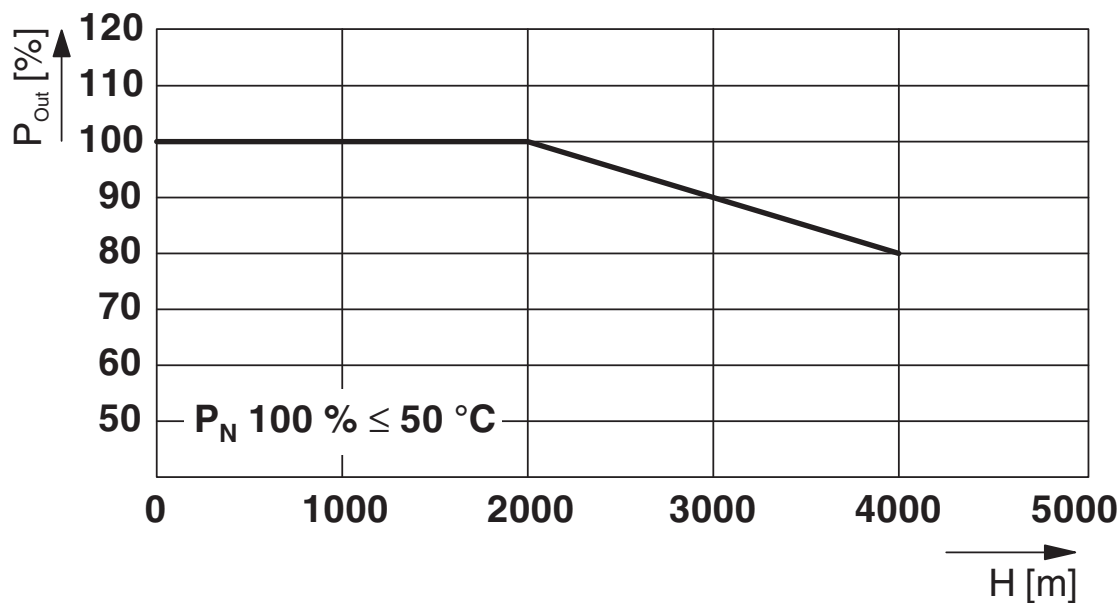
Power-faktor

1285036

El-nr.: 6603154

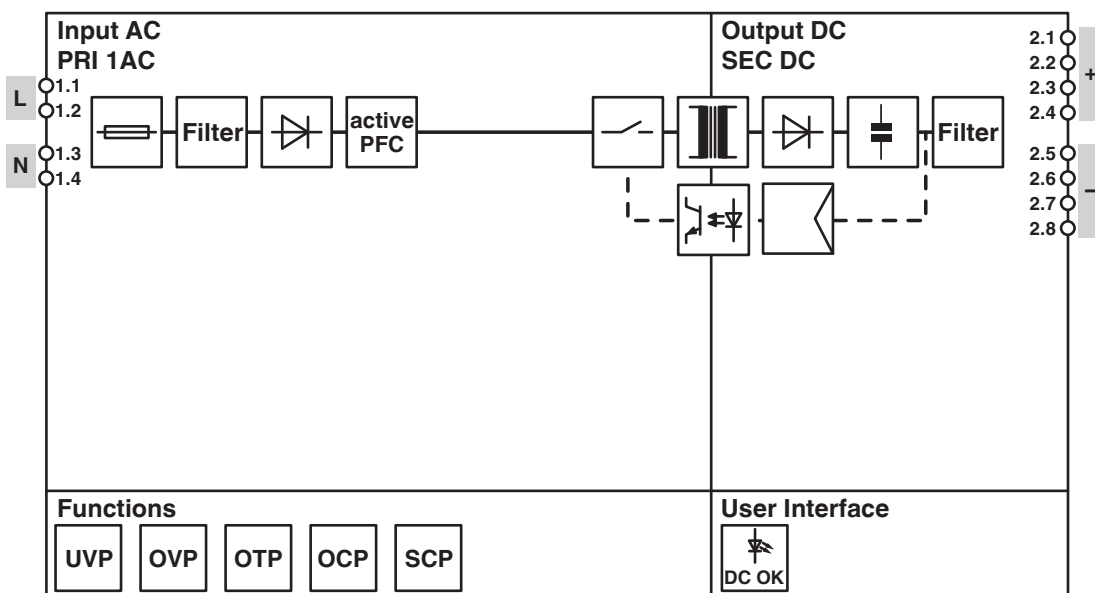
<https://www.phoenixcontact.com/no/produkter/1285036>

Diagram



Utgangseffekt/installasjonshøyde

Blokkskjema



Blokkskjema

# STEP3-PS/1AC/24DC/3.75/PT/LED - Strømforsyning



1285036

El-nr.: 6603154

<https://www.phoenixcontact.com/no/produkter/1285036>

## Godkjenninger

🔗 To download certificates, visit the product detail page: <https://www.phoenixcontact.com/no/produkter/1285036>

### **BIS Licence Document**

Godkjennings-ID: R-41259195



### **EAC**

Godkjennings-ID: RU S-DE.BL08.W.00764



### **cULus Listed**

Godkjennings-ID: File E 123528

# STEP3-PS/1AC/24DC/3.75/PT/LED - Strømforsyning



1285036

EI-nr.: 6603154

<https://www.phoenixcontact.com/no/produkter/1285036>

## Klassifiseringer

### ECLASS

ECLASS-13.0	27040701
ECLASS-15.0	27040701

### ETIM

ETIM 10.0	EC002540
-----------	----------

### UNSPSC

UNSPSC 21.0	39121000
-------------	----------

1285036

EI-nr.: 6603154

<https://www.phoenixcontact.com/no/produkter/1285036>

## Environmental product compliance

### EU RoHS

Oppfyller kravene iht. RoHS-direktivet	Ja
unntak så sant de er kjente	6(c), 7(c)-I

### China RoHS

Environment friendly use period (EFUP)	EFUP-25
	Du finner en artikkelrelatert deklarasjonstabell China RoHS på nedlastingsområdet for de forskjellige artiklene, under "produsenterklæring". For artikler med EFUP-E blir ingen China RoHS deklarasjonstabell utstedt, og er ikke nødvendig.

### EU REACH SVHC

Henvising til REACH-kandidatstoff (CAS-nr.)	Lead(CAS-nr.: 7439-92-1)
SCIP	b207e37b-3762-4f00-b356-6af5f7cc1d6c

### EF3.1 klimaendringer

CO2e kg	7,839 kg CO2e
---------	---------------

Phoenix Contact 2026 © - Alle rettigheter forbeholdt  
<https://www.phoenixcontact.com>

PHOENIX CONTACT AS  
Strømsveien 344  
N-1081 Oslo  
+47 22 07 68 00  
[norge@phoenixcontact.com](mailto:norge@phoenixcontact.com)