

PT-IQ-2X1-24DC-UT - Overspenningsvern



2800787

EI-nr.: 1621802

<https://www.phoenixcontact.com/no/produkter/2800787>

Vær oppmerksom på at dataene som er angitt i dette PDF-dokumentet genereres fra vår onlinekatalog. Du finner komplette data i brukerdokumentasjonen. De generelle bruksvilkårene for nedlastinger fra Internett gjelder.



Overspenningsbeskyttelse som består av beskyttelsesplugg og basiselement, med integrert, flertrinnet statusindikator på modulen til to signalledere med felles referansepotensial. Kan brukes i sikkerhetsrettede kretser opptil SIL 3.

Dine fordeler

- Forutseende overvåking grunnet tretrinns LED-indikator
- Implementering av statusmeldingen i anleggets kontroller gjennom samlefjernmelding
- Rask og feilfri installering grunnet monteringskinnforbinder
- Praktisk vedlikehold grunnet 2-delt oppbygging
- Høy avledningskapasitet gir optimal beskyttelse ved måling, styring og regulering

Forretningsinformasjon

Artikkelnummer	2800787
Pakkestørrelse	1 Stk.
Minimum bestillingsmengde	1 Stk.
Rabattgruppe	31BCL
Produkt nøkkel	CL2151
GTIN	4046356645218
Vekt pr. stk. (inkl. forpakning)	110,2 g
Vekt pr. stk. (ekskl. forpakning)	106,2 g
Tolltariffnummer	85363010
Opprinnelsesland	DE

2800787

El-nr.: 1621802

<https://www.phoenixcontact.com/no/produkter/2800787>

Tekniske spesifikasjoner

Anvisninger

Generelt

Merk	Fjernsignaliseringen og spenningsforsyningen av T-konnektor følger når modulen sneppes på T-konnektoren.
------	----------------------------------------------------------------------------------------------------------

Artikkelegenskaper

Produktserie	PLUGTRAB IQ
IEC prøveklasse	C1
	C2
	C3
	D1
Byggform	Monteringsskinne modul todelt pluggbar
Melding om overspenningsbeskyttelse defekt	optisk, flertrinnet

Isolasjonsegenskaper

Overspenningskategori	III
Forurensningsgrad	2

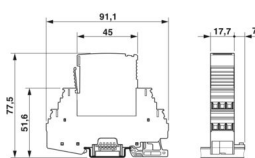
Elektriske egenskaper

Nominell spenning U_N	24 V DC
-------------------------	---------

Tilkoblingsdata

Tilkoblingstype	Skrutilkobling
Skrue	M3
Tiltrekkingmoment	0,5 Nm
Ledertverrsnitt flertrådet	0,2 mm ² ... 2,5 mm ²
Ledertverrsnitt entrådet	0,2 mm ² ... 4 mm ²
Ledertverrsnitt AWG	24 ... 12

Dimensjoner

Målskisse	
Bredde	17,7 mm
Høyde	91,1 mm
Dybde	77,5 mm (inkl. monteringsskinne 7,5 mm)
Delingsenhet	1 TE

PT-IQ-2X1-24DC-UT - Overspenningsvern



2800787

El-nr.: 1621802

<https://www.phoenixcontact.com/no/produkter/2800787>

Materialangivelser

Farge	svart (RAL 9005)
	svart (RAL 9005)
Brennbarhetsklasse iht. UL 94	V-0
Husmateriale	PA 6.6

Mekaniske egenskaper

Mekaniske spesifikasjoner

Åpen sidevegg	Nei
---------------	-----

Beskyttelseskobling

Virkeretning	Line-Line & Line-Signal Ground/Shield & optional Signal Ground/Shield-Earth Ground
Nominell spenning U_N	24 V DC
Maksimal varig spenning U_C	30 V DC 21 V AC
Merkestrøm	1000 mA (40 °C)
Aktiv driftsstrøm I_C ved U_C	≤ 1 mA (pr. tråd)
Jordlederstrøm I_{PE}	≤ 1 mA (pr. tråd)
Nominell avlederstøtstrøm I_n (8/20) μ s (leder-jord)	10 kA
Impulsavlederstøtstrøm I_{imp} (10/350) μ s (leder-jord)	2,5 kA
Total avlederstøtstrøm I_{Total} (8/20) μ s	20 kA
Beskyttelsesnivå U_p (leder-jord)	≤ 75 V (C1 - 1 kV / 500 A) ≤ 135 V (C2 - 10 kV / 5 kA) ≤ 55 V (C3 - 25 A) ≤ 60 V (C3 - 50 A)
Reaksjonstid t_A (leder-jord)	≤ 1 ns
Innføyingsdemping a_E , asym.	typ. 0,3 dB (≤ 300 kHz/150 Ω)
Grensefrekvens f_g (3 dB), asym. (PE) i 150 Ω -systemet	typ. 1,1 MHz
Kapasitet (leder-jord)	typ. 2 nF
Motstand pr. krets	1,2 $\Omega \pm 5$ %
Melding om overspenningsbeskyttelse defekt	optisk, flertrinnet
Maks. påkrevet forsikring	1 A (FF)
Støtstrømkapasitet (leder-jord)	C1 - 1 kV / 500 A C2 - 10 kV / 5 kA C2 - 10 kA C3 - 50 A D1 - 2,5 kA
Tilbakestillingstid for impuls (leder-jord)	≤ 350 ms

Miljø- og levetidsbetingelser

Miljøforhold

PT-IQ-2X1-24DC-UT - Overspenningsvern



2800787

El-nr.: 1621802

<https://www.phoenixcontact.com/no/produkter/2800787>

Beskyttelsesgrad	IP20
Omgivelsestemperatur (drift)	-40 °C ... 70 °C
Omgivelsestemperatur (lagring/transport)	-40 °C ... 85 °C
Høydenivå	≤ 4000 m (amsl)
Tillatt luftfuktighet (drift)	5 % ... 95 %

Standarder og bestemmelser

Standarder/forskrifter	IEC 61643-21
Merk	2000 + A1:2008, modifisert
Standarder/forskrifter	EN 61643-21
Merk	2001 + A1:2009
Standarder/forskrifter	EN 61000-6-3
Merk	2007 + A1:2011
Standarder/forskrifter	EN 61000-6-2
Merk	2005

Montering

Monteringstype	Monteringsskinne: 35 mm
----------------	-------------------------

PT-IQ-2X1-24DC-UT - Overspenningsvern

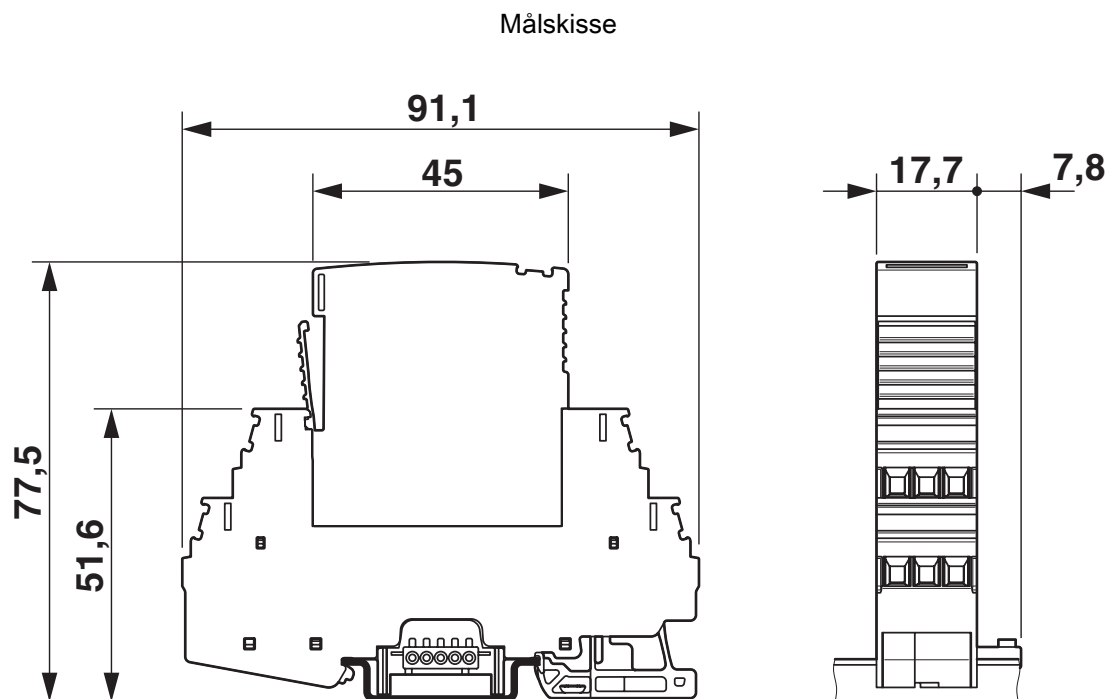


2800787

El-nr.: 1621802

<https://www.phoenixcontact.com/no/produkter/2800787>

Tegninger



Skjemategning

PT-IQ-4X1-...DC-UT(PT)									
Category	1oo1 architecture, HFT=0				1oo2 architecture, HFT=1				
	PFD _{avg}	PFH	Used budget of SIL 2 SIF		PFD _{avg}	PFH	CCF	Used budget of SIL 3 SIF	
			PFD _{avg}	PFH				PFD _{avg}	PFH
	8.99·10 ⁻⁶	1.60·10 ⁻⁷ 1/h	0.1 %	0.2 %	4.50·10 ⁻⁷	8.00·10 ⁻¹¹ 1/h	5 %	0.0 %	0.1 %
					9.00·10 ⁻⁷	1.60·10 ⁻¹⁰ 1/h	10 %	0.1 %	0.2 %
Calculation based on exida report, Phoenix Contact 13/04-032 R017 V4R0 exida Profile 1, FMEDA Analysis 2, T _{proof} : 1 year, MT: 10 years, MTTR: 24 hours, PTC: 99% Used standards IEC/EN 61508, edition 2010 (device specific) IEC/EN 61511, edition 2016 + COR1:2016 + A1:2017 (system specific)									

Scenarier for funksjonell sikkerhet.

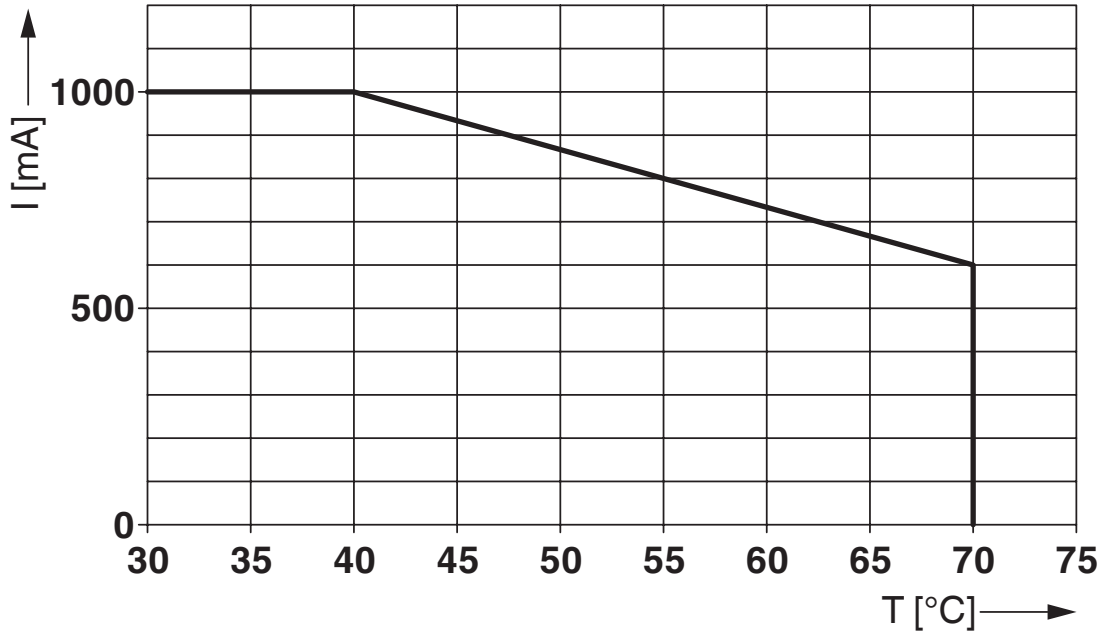
Tabellen gjelder også for artikkelgruppe PT-IQ-2X1-...DC-UT(PT)

2800787

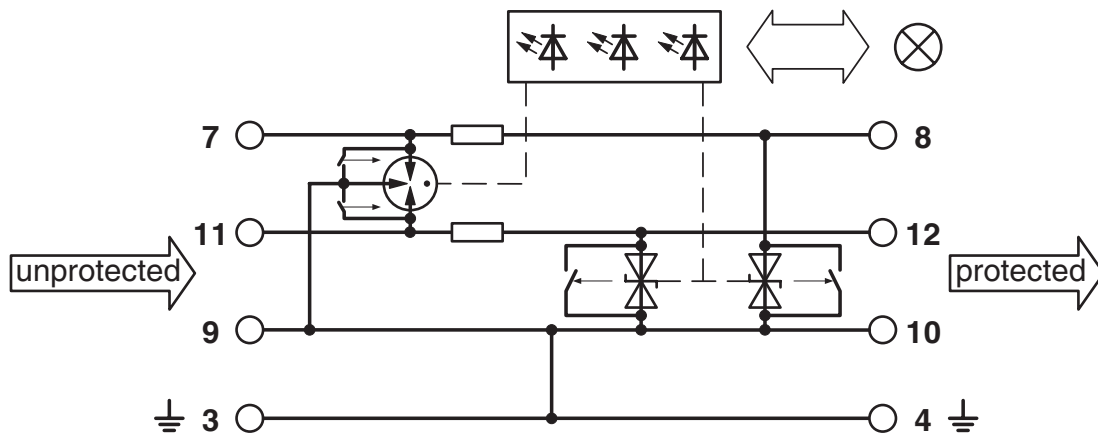
El-nr.: 1621802

<https://www.phoenixcontact.com/no/produkter/2800787>

Diagram



Koblingskjema



PT-IQ-2X1-24DC-UT - Overspenningsvern



2800787

EI-nr.: 1621802

<https://www.phoenixcontact.com/no/produkter/2800787>

Godkjenninger

🔗 To download certificates, visit the product detail page: <https://www.phoenixcontact.com/no/produkter/2800787>



CSA

Godkjennings-ID: 2761632



UL Listed

Godkjennings-ID: FILE E 138168



CSAus

Godkjennings-ID: 2761632

Functional Safety

Godkjennings-ID: 13-04-032 R017 V4R0

PT-IQ-2X1-24DC-UT - Overspenningsvern



2800787

EI-nr.: 1621802

<https://www.phoenixcontact.com/no/produkter/2800787>

Klassifiseringer

ECLASS

ECLASS-13.0	27171501
ECLASS-15.0	27171501

ETIM

ETIM 10.0	EC000943
-----------	----------

UNSPSC

UNSPSC 21.0	39121600
-------------	----------

2800787

EI-nr.: 1621802

<https://www.phoenixcontact.com/no/produkter/2800787>

Environmental product compliance

EU RoHS

Oppfyller kravene iht. RoHS-direktivet	Ja
unntak så sant de er kjente	6(c), 7(a), 7(c)-I

China RoHS

Environment friendly use period (EFUP)	EFUP-50
	Du finner en artikkelrelatert deklarasjonstabell China RoHS på nedlastingsområdet for de forskjellige artiklene, under "produsenterklæring". For artikler med EFUP-E blir ingen China RoHS deklarasjonstabell utstedt, og er ikke nødvendig.

EU REACH SVHC

Henvising til REACH-kandidatstoff (CAS-nr.)	Lead(CAS-nr.: 7439-92-1)
	2,2',6,6'-tetrabromo-4,4'-isopropylidenediphenol(CAS-nr.: 79-94-7)
SCIP	a9a7b2c0-622a-434c-aec9-ea44f2144be1

Phoenix Contact 2026 © - Alle rettigheter forbeholdt
<https://www.phoenixcontact.com>

PHOENIX CONTACT AS
Strømsveien 344
N-1081 Oslo
+47 22 07 68 00
norge@phoenixcontact.com