

# CB TM2 1A M1 P - Termomagnetisk automatsikring



2800880

El-nr.: 1621812

<https://www.phoenixcontact.com/no/produkter/2800880>

Vær oppmerksom på at dataene som er angitt i dette PDF-dokumentet genereres fra vår onlinekatalog. Du finner komplette data i brukerdokumentasjonen. De generelle bruksvilkårene for nedlastinger fra Internett gjelder.



Termomagnetisk automatsikring, topolet, utløsekarakteristikk M1 (middels treg), to vekselkontakter, plugg til baseelement.

## Produktbeskrivelse

Termomagnetisk automatsikring

## Forretningsinformasjon

Artikkelnummer	2800880
Pakkestørrelse	1 Stk.
Minimum bestillingsmengde	1 Stk.
Rabattgruppe	31NCCB
Produktnøkkel	CLA124
GTIN	4046356690416
Vekt pr. stk. (inkl. forpakning)	71,6 g
Vekt pr. stk. (ekskl. forpakning)	68,3 g
Tolltariffnummer	85362010
Opprinnelsesland	ID

2800880

El-nr.: 1621812

<https://www.phoenixcontact.com/no/produkter/2800880>

## Tekniske spesifikasjoner

### Anvisninger

Generelt	Ved rekkemontering kan nominell utstyrsstrøm være maks. 80 %, eller den må overdimensjoneres tilsvarende.
----------	---

### Artikkelegenskaper

Produktserie	CB TM
Byggform	Stikker
Poltall	2
Antall kanaler	1

### Isolasjonsegenskaper

Forurensningsgrad	2
-------------------	---

### Elektriske egenskaper

Type sikring	Automat
--------------	---------

#### Generelt

Merkespenning	80 V DC (IEC 60934)
	80 V DC (UL 1077)
	80 V DC (UL 508 - med pluggsokkel)
	240 V AC (U <sub>e</sub> i henhold til IEC 60934)
	277 V AC (UL 1077)
	277 V AC (UL 508 - med pluggsokkel)
Merkeisolasjonsspenning U <sub>i</sub>	277 V AC (UL 1077)
	250 V AC (IEC 60934)
Merkestrøm I <sub>N</sub>	1 A (IEC 60934)
	1 A AC (Induktiv belastning i henhold til UL 1077)
	1 A DC (Belastning med minimal induksjon i henhold til UL 1077)
	1 A AC (Induktiv belastning i henhold til UL 508 - med stikksokkel)
	1 A DC (Belastning med minimal induksjon i henhold til UL 508 - med stikksokkel)
Merkestøtspenning	2,5 kV (forsterket isolering i betjeningsområdet)
Isolasjonsmotstand R <sub>iso</sub>	> 100 MΩ (500 V DC)
Hjelpestrømkrets	277 V AC / 0,5 A (minimal induksjon)
	277 V AC / 1 A (minimal induksjon, maks. 2000 koblingsforløp)
	50 V DC / 1 A (minimal induksjon)
Betjeningsmåte	S-type
Utløsetype	TM (termomagnetisk)
Utløsegrad	Utløsning (positiv)
Utstyrsmotstand	1100 mΩ
Påkrevet forsikring	≥ 15 A (I > I <sub>cn</sub> )

# CB TM2 1A M1 P - Termomagnetisk automatsikring



2800880

El-nr.: 1621812

<https://www.phoenixcontact.com/no/produkter/2800880>

Merkekortslutningsegenskaper $I_{cn}$	400 A (240 V AC)
	600 A (80 V DC)
Kortslutningsegenskaper	1000 A AC (277 V AC)
	1000 A DC (50 V DC)
Spenningsikkerhet	3000 V AC (Betjeningsområde)
	1500 V AC (Hoved- til hjelpestrømkrets)
	1500 V AC (Åpen hovedstrømkrets)
	1000 V AC (Åpen hjelpestrømkrets)
Maks. koblingsforløp	1500 V AC (Pol til pol)
	6000 (240 V AC / 1 x $I_n$ )
	3000 (80 V DC / 1 x $I_n$ )
Sikring	M1 (middels treg)
Effekttap	1,1 W (I nominell drift pr. kanal)
Spenningsfall	1,1 V (ved 1 x $I_n$ )
Kontaktutførelse	2 vekselkontakter

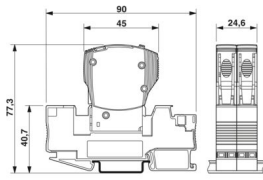
## Hjelpekontakt

Driftsspenning min. $U_{min}$ DC	10 V
Driftsspenning maks. $U_{max}$ DC	240 V
Driftsspenning maks. $U_{max}$ AC	240 V
Driftsstrøm minimal $I_{min}$	10 mA
Driftsstrøm maks. $I_{max}$	1 A

## Tilkoblingsdata

Tilkoblingstype	pluggbar
Tilkoblingstype	pluggbar

## Dimensjoner

Målskisse	
Bredde	24,6 mm
Høyde	45 mm
Dybde	52 mm

## Materialangivelser

Farge	grå (RAL 7042)
	svart (RAL 9005)
Brennbarhetsklasse iht. UL 94	V-0
Isolasjonsmaterialgruppe	II

# CB TM2 1A M1 P - Termomagnetisk automatsikring



2800880

El-nr.: 1621812

<https://www.phoenixcontact.com/no/produkter/2800880>

## Mekaniske egenskaper

### Mekaniske spesifikasjoner

Åpen sidevegg	Nei
---------------	-----

## Miljø- og levetidsbetingelser

### Miljøforhold

Beskyttelsesgrad	IP30 (Betjeningsområde)
Omgivelsestemperatur (drift)	-30 °C ... 60 °C
Omgivelsestemperatur (lagring/transport)	-40 °C ... 80 °C
Fuktighetstest	240 h, 95 % RH, 40 °C
Støt (drift)	30g (IEC 60068-2-27, test Ea)
Vibrasjon (drift)	8g (IEC 60068-2-6, Test Fc)

## Godkjenninger

### UL-godkjenning

Merking	UL Listed UL 508
	UL/C-UL Recognized UL 1077

### CSA

Merking	CSA CAN/CSA-C22.2 No. 235-04
---------	------------------------------

### Godkjenning for skipsbygging

Merking	DNV GL
---------	--------

## Standarder og bestemmelser

Standarder/forskrifter	EN 60934
------------------------	----------

## Montering

Monteringstype	på basiselement
----------------	-----------------

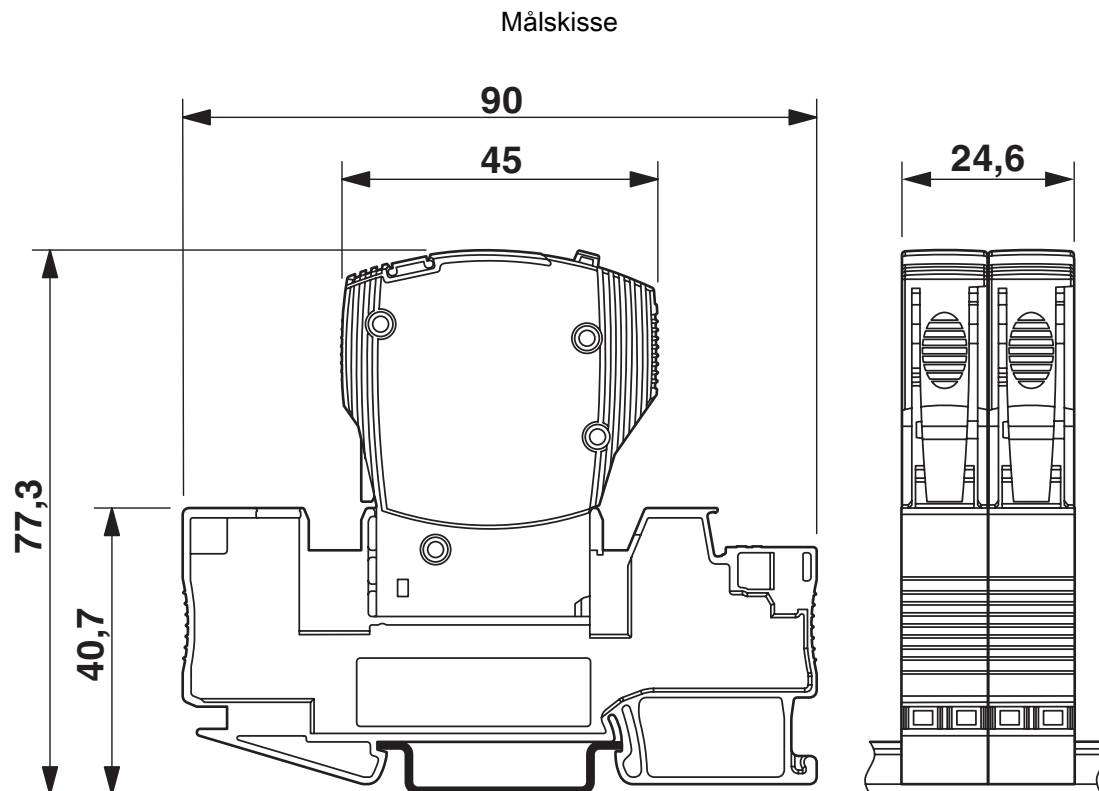
# CB TM2 1A M1 P - Termomagnetisk automatsikring

2800880

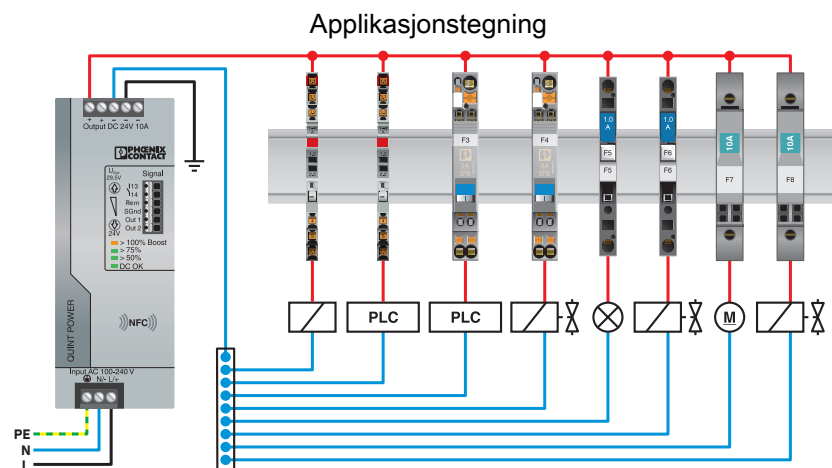
El-nr.: 1621812

<https://www.phoenixcontact.com/no/produkter/2800880>

## Tegninger



Bildet viser den komplette modulen, som består av basiselement og plugg



Bildet viser de enpoledde variantene

# CB TM2 1A M1 P - Termomagnetisk automatsikring

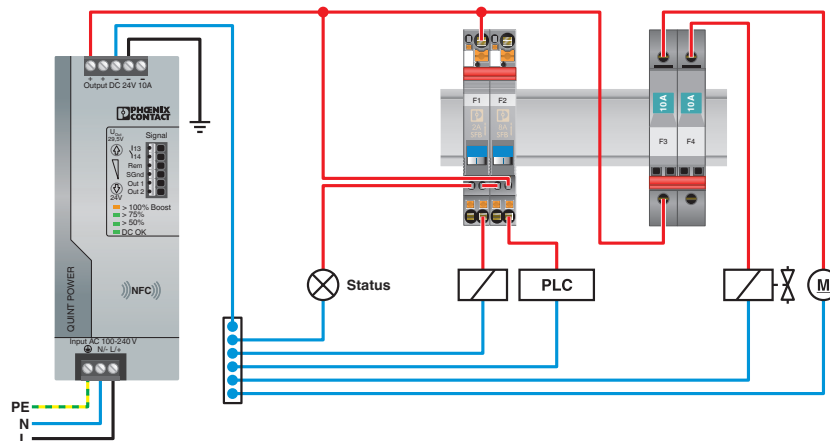


2800880

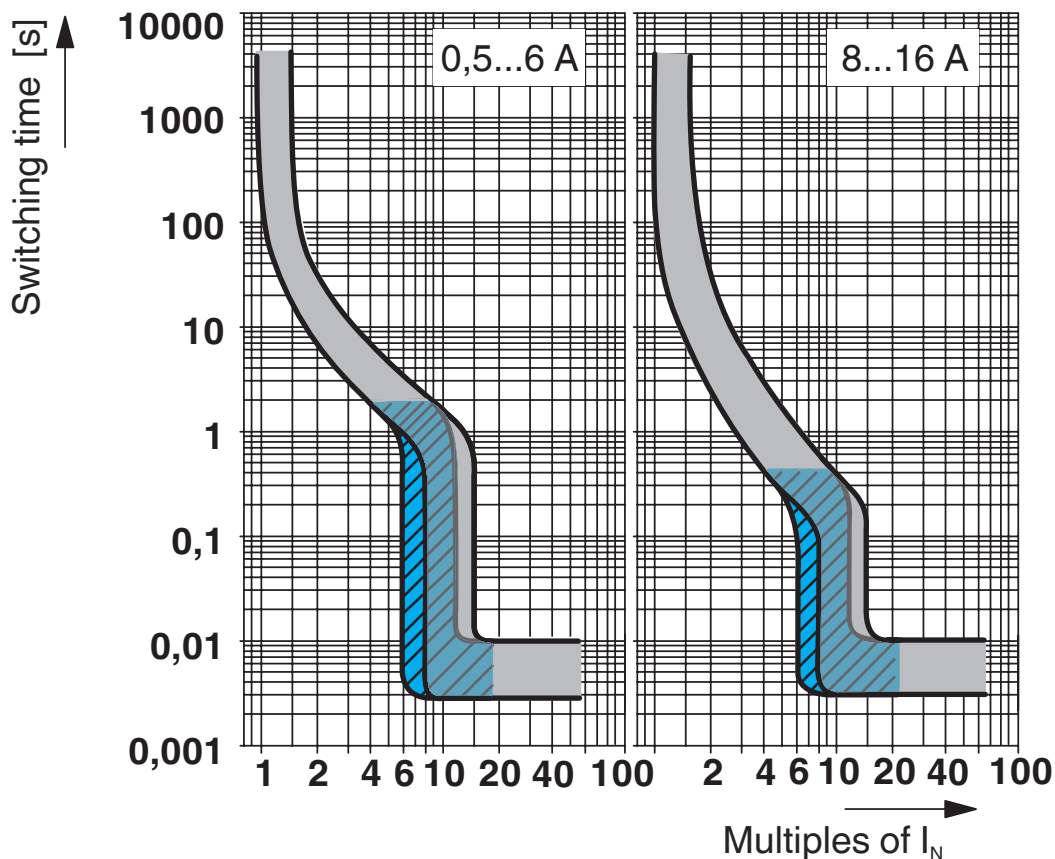
El-nr.: 1621812

<https://www.phoenixcontact.com/no/produkter/2800880>

Applikasjonstegning



Diagram



Utløsekarakteristikk

Grå: DC-område, blå: AC-område

# CB TM2 1A M1 P - Termomagnetisk automatsikring

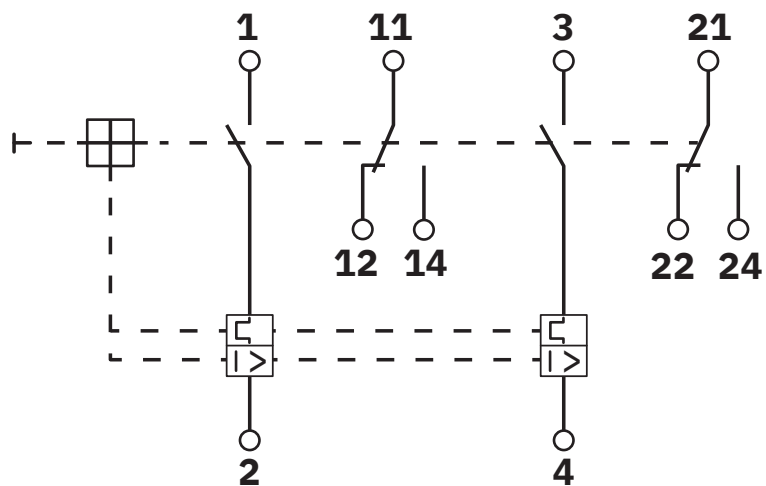
2800880

El-nr.: 1621812

<https://www.phoenixcontact.com/no/produkter/2800880>



Koblingsskjema



# CB TM2 1A M1 P - Termomagnetisk automatsikring



2800880

El-nr.: 1621812

<https://www.phoenixcontact.com/no/produkter/2800880>

## Godkjenninger

To download certificates, visit the product detail page: <https://www.phoenixcontact.com/no/produkter/2800880>



**cUL Recognized**

Godkjennings-ID: FILE E 140459



**UL Recognized**

Godkjennings-ID: FILE E 140459



**DNV GL**

Godkjennings-ID: TAE00003C7



**VDE Zeichengenehmigung**

Godkjennings-ID: 40034683



**CCC**

Godkjennings-ID: 2025010307749779



**CSA**

Godkjennings-ID: 2786957



**KC**

Godkjennings-ID: SW05012-15005

**UAE-RoHS**

Godkjennings-ID: 22-09-50938

# CB TM2 1A M1 P - Termomagnetisk automatsikring



2800880

EI-nr.: 1621812

<https://www.phoenixcontact.com/no/produkter/2800880>

## Klassifiseringer

### ECLASS

ECLASS-13.0	27140401
ECLASS-15.0	27140401

### ETIM

ETIM 10.0	EC003538
-----------	----------

### UNSPSC

UNSPSC 21.0	39121400
-------------	----------

# CB TM2 1A M1 P - Termomagnetisk automatsikring



2800880

EI-nr.: 1621812

<https://www.phoenixcontact.com/no/produkter/2800880>

## Environmental product compliance

### EU RoHS

Oppfyller kravene iht. RoHS-direktivet	Ja, Ingen unntak
--	------------------

### China RoHS

Environment friendly use period (EFUP)	EFUP-E
	Ingen farlige stoffer over grenseverdiene

### EU REACH SVHC

Henvvisning til REACH-kandidatstoff (CAS-nr.)	Ingen stoff med en masseandel på over 0,1 %
---	---

### EF3.1 klimaendringer

CO2e kg	8,87 kg CO2e
---------	--------------

Phoenix Contact 2026 © - Alle rettigheter forbeholdt

<https://www.phoenixcontact.com>

PHOENIX CONTACT AS

Strømsveien 344

N-1081 Oslo

+47 22 07 68 00

[norge@phoenixcontact.com](mailto:norge@phoenixcontact.com)