

CB TM2 5A F1 P - Termomagnetisk automatsikring



2800895

EI-nr.: 1678681

<https://www.phoenixcontact.com/no/produkter/2800895>

Vær oppmerksom på at dataene som er angitt i dette PDF-dokumentet genereres fra vår onlinekatalog. Du finner komplette data i brukerdokumentasjonen. De generelle bruksvilkårene for nedlastinger fra Internett gjelder.



Termomagnetisk automatsikring, topolet, utløsekarakteristikk F1 (hurtig), to vekselkontakter, plugg til baseelement.

Produktbeskrivelse

Termomagnetisk automatsikring

Forretningsinformasjon

Artikkelnummer	2800895
Pakkestørrelse	1 Stk.
Minimum bestillingsmengde	1 Stk.
Rabattgruppe	31NCCB
Produkt nøkkel	CLA124
GTIN	4046356690560
Vekt pr. stk. (inkl. forpakning)	71,966 g
Vekt pr. stk. (ekskl. forpakning)	70,7 g
Tolltariffnummer	85362010
Opprinnelsesland	ID

CB TM2 5A F1 P - Termomagnetisk automatsikring



2800895

El-nr.: 1678681

<https://www.phoenixcontact.com/no/produkter/2800895>

Tekniske spesifikasjoner

Anvisninger

Generelt	Ved rekkemontering kan nominell utstyrstrøm være maks. 80 %, eller den må overdimensjoneres tilsvarende.
----------	--

Artikkelegenskaper

Produktserie	CB TM
Byggform	Stikker
Poltall	2
Antall kanaler	1

Isolasjonsegenskaper

Forurensningsgrad	2
-------------------	---

Elektriske egenskaper

Type sikring	Automat
--------------	---------

Generelt

Merkespenning	80 V DC (IEC 60934)
	80 V DC (UL 1077)
	80 V DC (UL 508 - med pluggsokkel)
Merkeisolasjonsspenning U_i	277 V AC (UL 1077)
	250 V AC (IEC 60934)
Merkestrøm I_N	5 A (IEC 60934)
	Induktiv belastning i henhold til UL 1077
	5 A DC (Belastning med minimal induksjon i henhold til UL 1077)
	5 A DC (Induktiv belastning i henhold til UL 508 - med stikksokkel)
	5 A DC (Belastning med minimal induksjon i henhold til UL 508 - med stikksokkel)
Merkestøtspenning	2,5 kV (forsterket isolering i betjeningsområdet)
Isolasjonsmotstand R_{iso}	> 100 M Ω (500 V DC)
Hjelpestrømkrets	277 V AC / 0,5 A (minimal induksjon)
	277 V AC / 1 A (minimal induksjon, maks. 2000 koblingsforløp)
	50 V DC / 1 A (minimal induksjon)
Betjeningsmåte	S-type
Utløsetype	TM (termomagnetisk)
Utløsegrad	Utløsning (positiv)
Utstyrsmotstand	60 m Ω
Påkrevet forsikring	≥ 20 A ($I > I_{cn}$)
Merkekortslutningsegenskaper I_{cn}	600 A (80 V DC)
Kortslutningsegenskaper	1000 A AC (277 V AC)
	1000 A DC (50 V DC)

CB TM2 5A F1 P - Termomagnetisk automatsikring



2800895

El-nr.: 1678681

<https://www.phoenixcontact.com/no/produkter/2800895>

Spenningsikkerhet	3000 V AC (Betjeningsområde)
	1500 V AC (Hoved- til hjelpestrømkrets)
	1500 V AC (Åpen hovedstrømkrets)
	1000 V AC (Åpen hjelpestrømkrets)
	1500 V AC (Pol til pol)
Maks. koblingsforløp	6000 (240 V AC / 1 x I _n)
	3000 (80 V DC / 1 x I _n)
Sikring	F1 (hurtig)
Effekttap	1,5 W (I nominell drift pr. kanal)
Spenningsfall	0,31 V (ved 1 x I _n)
Kontaktutførelse	2 vekselkontakter

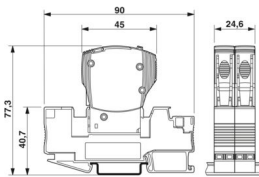
Hjelpekontakt

Driftsspenning min. U _{min} DC	10 V
Driftsspenning maks. U _{max} DC	240 V
Driftsspenning maks. U _{max} AC	240 V
Driftsstrøm minimal I _{min}	10 mA
Driftsstrøm maks. I _{max}	1 A

Tilkoblingsdata

Tilkoblingstype	pluggbar
Tilkoblingstype	pluggbar

Dimensjoner

Målskisse	
Bredde	24,6 mm
Høyde	45 mm
Dybde	52 mm

Materialangivelser

Farge	grå (RAL 7042)
	svart (RAL 9005)
Brennbarhetsklasse iht. UL 94	V-0
Isolasjonsmaterialgruppe	II

Mekaniske egenskaper

Mekaniske spesifikasjoner

Åpen sidevegg	Nei
---------------	-----

CB TM2 5A F1 P - Termomagnetisk automatsikring



2800895

El-nr.: 1678681

<https://www.phoenixcontact.com/no/produkter/2800895>

Miljø- og levetidsbetingelser

Miljøforhold

Beskyttelsesgrad	IP30 (Betjeningsområde)
Omgivelsestemperatur (drift)	-30 °C ... 60 °C
Omgivelsestemperatur (lagring/transport)	-40 °C ... 80 °C
Fuktighetstest	240 h, 95 % RH, 40 °C
Støt (drift)	15g (IEC 60068-2-27, test Ea)
Vibrasjon (drift)	5g (IEC 60068-2-6, Test Fc)

Godkjenninger

UL-godkjenning

Merking	UL Listed UL 508
	UL/C-UL Recognized UL 1077

CSA

Merking	CSA CAN/CSA-C22.2 No. 235-04
---------	------------------------------

Godkjenning for skipsbygging

Merking	DNV GL
---------	--------

Standarder og bestemmelser

Standarder/forskrifter	EN 60934
------------------------	----------

Montering

Monteringstype	på basiselement
----------------	-----------------

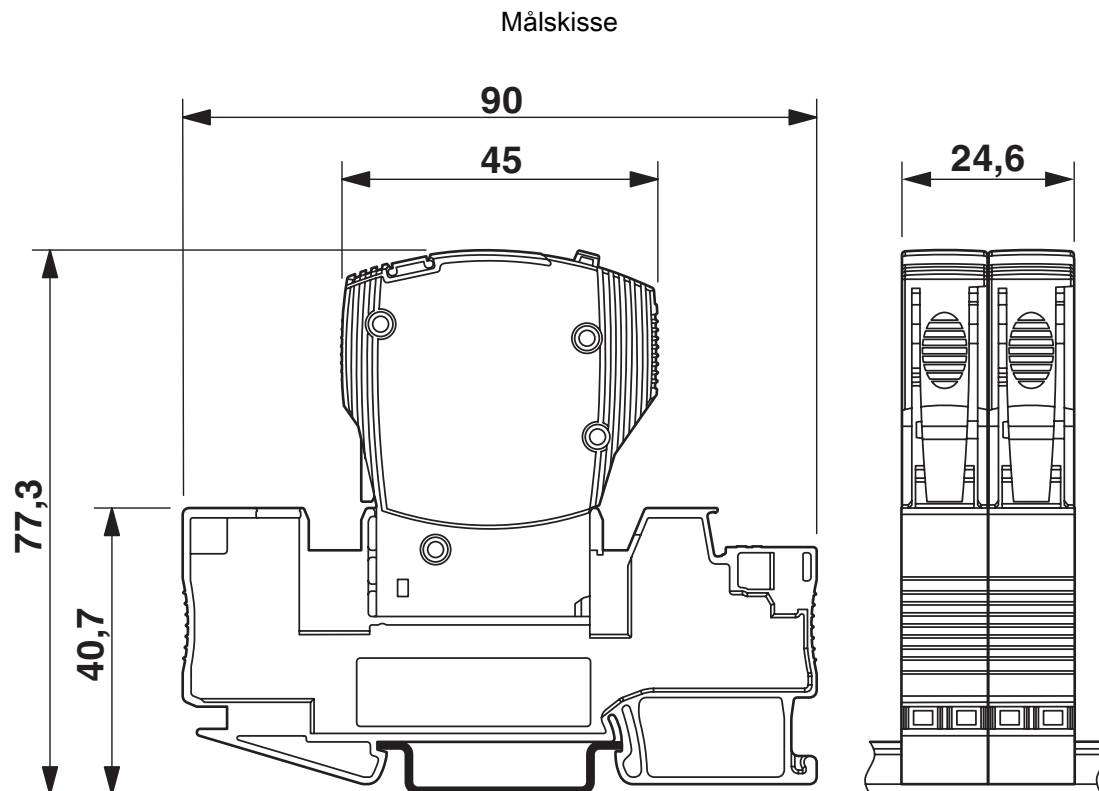
CB TM2 5A F1 P - Termomagnetisk automatsikring

2800895

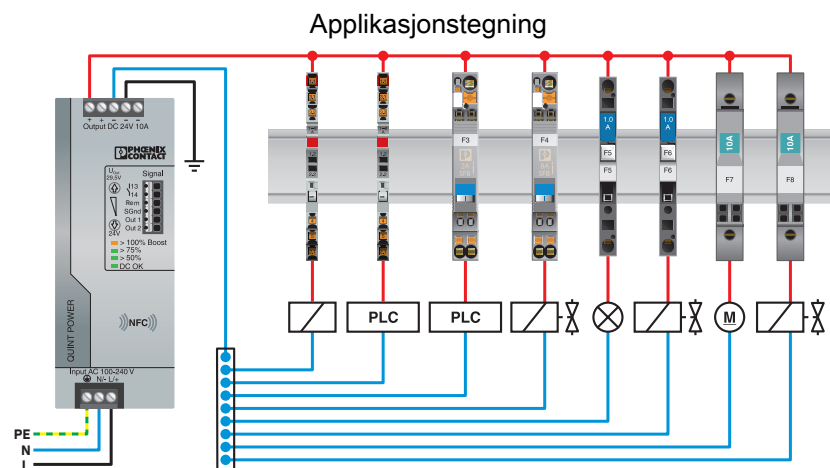
El-nr.: 1678681

<https://www.phoenixcontact.com/no/produkter/2800895>

Tegninger



Bildet viser den komplette modulen, som består av basiselement og plugg



Bildet viser de enpoledde variantene

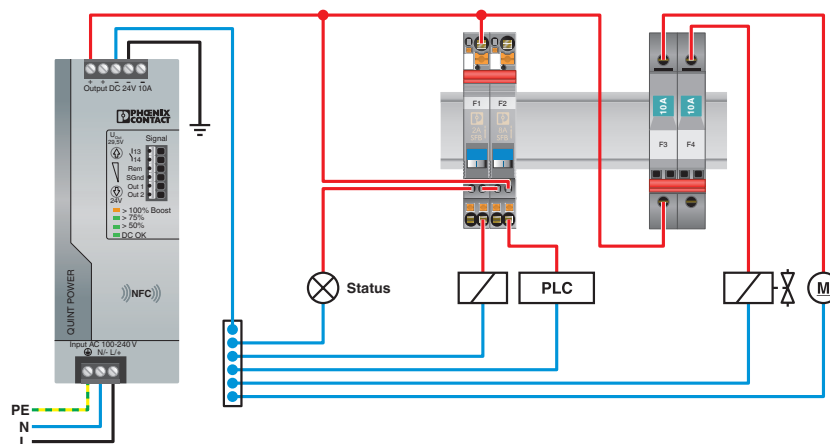
CB TM2 5A F1 P - Termomagnetisk automatsikring

2800895

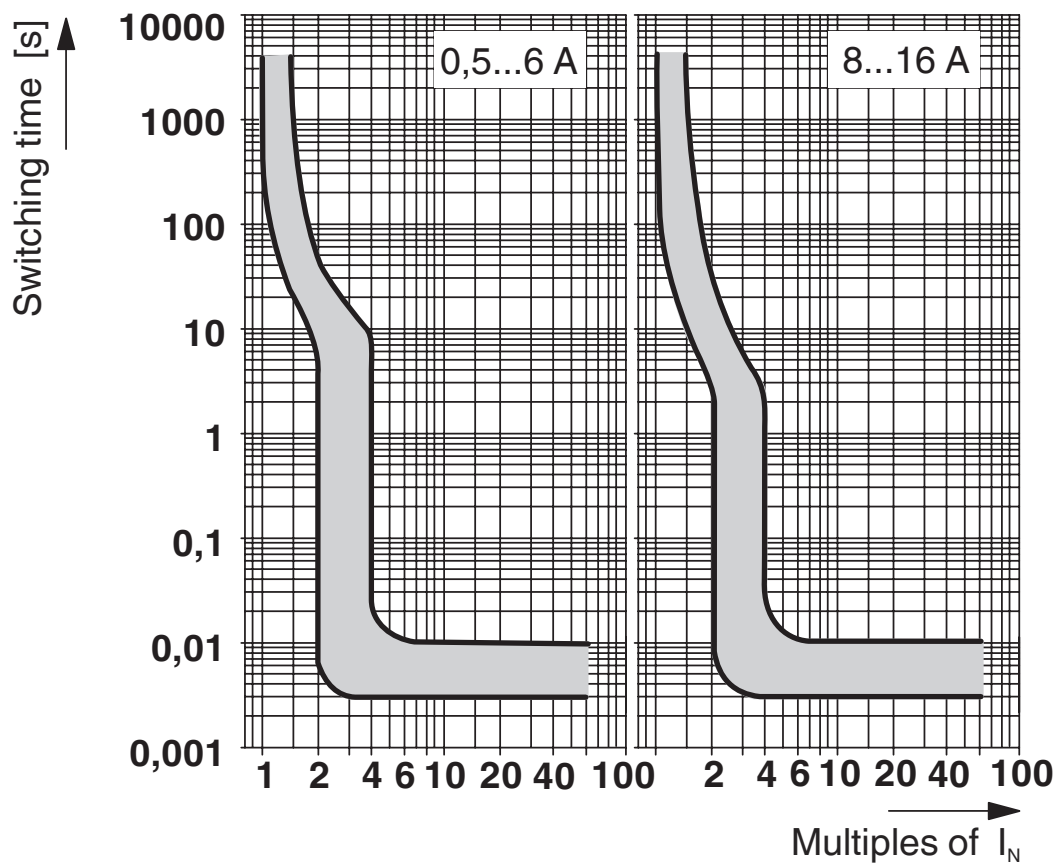
El-nr.: 1678681

<https://www.phoenixcontact.com/no/produkter/2800895>

Applikasjonstegning



Diagram



Utløsekarakteristikk på DC-området

CB TM2 5A F1 P - Termomagnetisk automatsikring

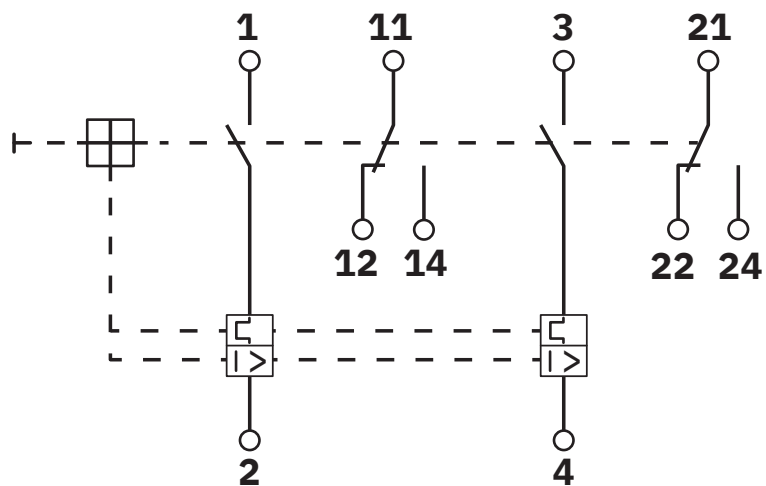
2800895

El-nr.: 1678681

<https://www.phoenixcontact.com/no/produkter/2800895>



Koblingsskjema



CB TM2 5A F1 P - Termomagnetisk automatsikring



2800895

El-nr.: 1678681

<https://www.phoenixcontact.com/no/produkter/2800895>

Godkjenninger

🔗 To download certificates, visit the product detail page: <https://www.phoenixcontact.com/no/produkter/2800895>



cUL Recognized

Godkjennings-ID: FILE E 140459



UL Recognized

Godkjennings-ID: FILE E 140459



DNV GL

Godkjennings-ID: TAE00003C7



VDE Zeichengenehmigung

Godkjennings-ID: 40034683



CCC

Godkjennings-ID: 2025010307749779



CSA

Godkjennings-ID: 2786957



KC

Godkjennings-ID: SW05012-15006

UAE-RoHS

Godkjennings-ID: 22-09-50938

CB TM2 5A F1 P - Termomagnetisk automatsikring



2800895

EI-nr.: 1678681

<https://www.phoenixcontact.com/no/produkter/2800895>

Klassifiseringer

ECLASS

ECLASS-13.0	27140401
ECLASS-15.0	27140401

ETIM

ETIM 10.0	EC003538
-----------	----------

UNSPSC

UNSPSC 21.0	39121400
-------------	----------

CB TM2 5A F1 P - Termomagnetisk automatsikring



2800895

EI-nr.: 1678681

<https://www.phoenixcontact.com/no/produkter/2800895>

Environmental product compliance

EU RoHS

Oppfyller kravene iht. RoHS-direktivet	Ja, Ingen unntak
--	------------------

China RoHS

Environment friendly use period (EFUP)	EFUP-E
	Ingen farlige stoffer over grenseverdiene

EU REACH SVHC

Henvisning til REACH-kandidatstoff (CAS-nr.)	Ingen stoff med en masseandel på over 0,1 %
--	---

EF3.1 klimaendringer

CO2e kg	9,064 kg CO2e
---------	---------------

Phoenix Contact 2026 © - Alle rettigheter forbeholdt

<https://www.phoenixcontact.com>

PHOENIX CONTACT AS

Strømsveien 344

N-1081 Oslo

+47 22 07 68 00

norge@phoenixcontact.com