

# CB TM2 6A F1 P - Termomagnetisk automatsikring



2800896

EI-nr.: 1678682

<https://www.phoenixcontact.com/no/produkter/2800896>

Vær oppmerksom på at dataene som er angitt i dette PDF-dokumentet genereres fra vår onlinekatalog. Du finner komplette data i brukerdokumentasjonen. De generelle bruksvilkårene for nedlastinger fra Internett gjelder.



Termomagnetisk automatsikring, topolet, utløsekarakteristikk F1 (hurtig), to vekselkontakter, plugg til bauselement.

## Produktbeskrivelse

Termomagnetisk automatsikring

## Forretningsinformasjon

|                                   |               |
|-----------------------------------|---------------|
| Artikkelnummer                    | 2800896       |
| Pakkestørrelse                    | 1 Stk.        |
| Minimum bestillingsmengde         | 1 Stk.        |
| Rabattgruppe                      | 31NCCB        |
| Produkt nøkkel                    | CLA124        |
| GTIN                              | 4046356690577 |
| Vekt pr. stk. (inkl. forpakning)  | 71,7 g        |
| Vekt pr. stk. (ekskl. forpakning) | 69,3 g        |
| Tolltariffnummer                  | 85362010      |
| Opprinnelsesland                  | ID            |

2800896

El-nr.: 1678682

<https://www.phoenixcontact.com/no/produkter/2800896>

## Tekniske spesifikasjoner

### Anvisninger

|          |   |
|----------|---|
| Generelt | Ved rekkemontering kan nominell utstyrsstrøm være maks. 80 %, eller den må overdimensjoneres tilsvarende. |
|----------|---|

### Artikkelegenskaper

|                |         |
|----------------|---------|
| Produktserie   | CB TM   |
| Byggform       | Stikker |
| Poltall        | 2       |
| Antall kanaler | 1       |

### Isolasjonsegenskaper

|                   |   |
|-------------------|---|
| Forurensningsgrad | 2 |
|-------------------|---|

### Elektriske egenskaper

|              |         |
|--------------|---------|
| Type sikring | Automat |
|--------------|---------|

#### Generelt

|                                       |  |
|---------------------------------------|--|
| Merkespenning                         | 80 V DC (IEC 60934)  |
|                                       | 80 V DC (UL 1077)  |
|                                       | 80 V DC (UL 508 - med pluggsokkel)   |
| Merkeisolasjonsspenning $U_i$         | 277 V AC (UL 1077)   |
|                                       | 250 V AC (IEC 60934)   |
| Merkestrøm $I_N$                      | 6 A (IEC 60934)  |
|                                       | Induktiv belastning i henhold til UL 1077  |
|                                       | 6 A DC (Belastning med minimal induksjon i henhold til UL 1077)                  |
|                                       | 6 A DC (Induktiv belastning i henhold til UL 508 - med stikksokkel)              |
|                                       | 6 A DC (Belastning med minimal induksjon i henhold til UL 508 - med stikksokkel) |
| Merkestøtspenning                     | 2,5 kV (forsterket isolering i betjeningsområdet)                                |
| Isolasjonsmotstand $R_{iso}$          | > 100 M $\Omega$ (500 V DC)  |
| Hjelpestrømkrets                      | 277 V AC / 0,5 A (minimal induksjon)   |
|                                       | 277 V AC / 1 A (minimal induksjon, maks. 2000 koblingsforløp)                    |
|                                       | 50 V DC / 1 A (minimal induksjon)  |
| Betjeningsmåte                        | S-type   |
| Utløsetype                            | TM (termomagnetisk)  |
| Utløsegrad                            | Utløsning (positiv)  |
| Utstyrsmotstand                       | 50 m $\Omega$  |
| Påkrevet forsikring                   | $\geq 24$ A ( $I > I_{cn}$ )   |
| Merkekortslutningsegenskaper $I_{cn}$ | 600 A (80 V DC)  |
| Kortslutningsegenskaper               | 1000 A AC (277 V AC)   |
|                                       | 1000 A DC (50 V DC)  |

# CB TM2 6A F1 P - Termomagnetisk automatsikring



2800896

El-nr.: 1678682

<https://www.phoenixcontact.com/no/produkter/2800896>

|                      |   |
|----------------------|---|
| Spenningsikkerhet    | 3000 V AC (Betjeningsområde)            |
|                      | 1500 V AC (Hoved- til hjelpestrømkrets) |
|                      | 1500 V AC (Åpen hovedstrømkrets)        |
|                      | 1000 V AC (Åpen hjelpestrømkrets)       |
|                      | 1500 V AC (Pol til pol)                 |
| Maks. koblingsforløp | 6000 (240 V AC / 1 x I <sub>n</sub> )   |
|                      | 3000 (80 V DC / 1 x I <sub>n</sub> )    |
| Sikring              | F1 (hurtig)                             |
| Effekttap            | 1,8 W (I nominell drift pr. kanal)      |
| Spenningsfall        | 0,29 V (ved 1 x I <sub>n</sub> )        |
| Kontaktutførelse     | 2 vekselkontakter                       |

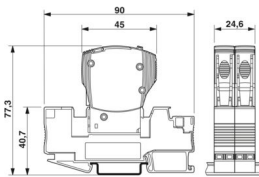
## Hjelpekontakt

|  |       |
|--|-------|
| Driftsspenning min. U <sub>min</sub> DC  | 10 V  |
| Driftsspenning maks. U <sub>max</sub> DC | 240 V |
| Driftsspenning maks. U <sub>max</sub> AC | 240 V |
| Driftsstrøm minimal I <sub>min</sub>     | 10 mA |
| Driftsstrøm maks. I <sub>max</sub>       | 1 A   |

## Tilkoblingsdata

|                 |          |
|-----------------|----------|
| Tilkoblingstype | pluggbar |
| Tilkoblingstype | pluggbar |

## Dimensjoner

|           |  |
|-----------|--|
| Målskisse |  |
| Bredde    | 24,6 mm  |
| Høyde     | 45 mm  |
| Dybde     | 52 mm  |

## Materialangivelser

|                               |                  |
|-------------------------------|------------------|
| Farge                         | grå (RAL 7042)   |
|                               | svart (RAL 9005) |
| Brennbarhetsklasse iht. UL 94 | V-0              |
| Isolasjonsmaterialgruppe      | II               |

## Mekaniske egenskaper

### Mekaniske spesifikasjoner

|               |     |
|---------------|-----|
| Åpen sidevegg | Nei |
|---------------|-----|

# CB TM2 6A F1 P - Termomagnetisk automatsikring



2800896

El-nr.: 1678682

<https://www.phoenixcontact.com/no/produkter/2800896>

## Miljø- og levetidsbetingelser

### Miljøforhold

|  |                               |
|--|-------------------------------|
| Beskyttelsesgrad                         | IP30 (Betjeningsområde)       |
| Omgivelsestemperatur (drift)             | -30 °C ... 60 °C              |
| Omgivelsestemperatur (lagring/transport) | -40 °C ... 80 °C              |
| Fuktighetstest                           | 240 h, 95 % RH, 40 °C         |
| Støt (drift)                             | 15g (IEC 60068-2-27, test Ea) |
| Vibrasjon (drift)                        | 5g (IEC 60068-2-6, Test Fc)   |

## Godkjenninger

### UL-godkjenning

|         |                            |
|---------|----------------------------|
| Merking | UL Listed UL 508           |
|         | UL/C-UL Recognized UL 1077 |

### CSA

|         |                              |
|---------|------------------------------|
| Merking | CSA CAN/CSA-C22.2 No. 235-04 |
|---------|------------------------------|

### Godkjenning for skipsbygging

|         |        |
|---------|--------|
| Merking | DNV GL |
|---------|--------|

## Standarder og bestemmelser

|                        |          |
|------------------------|----------|
| Standarder/forskrifter | EN 60934 |
|------------------------|----------|

## Montering

|                |                 |
|----------------|-----------------|
| Monteringstype | på basiselement |
|----------------|-----------------|

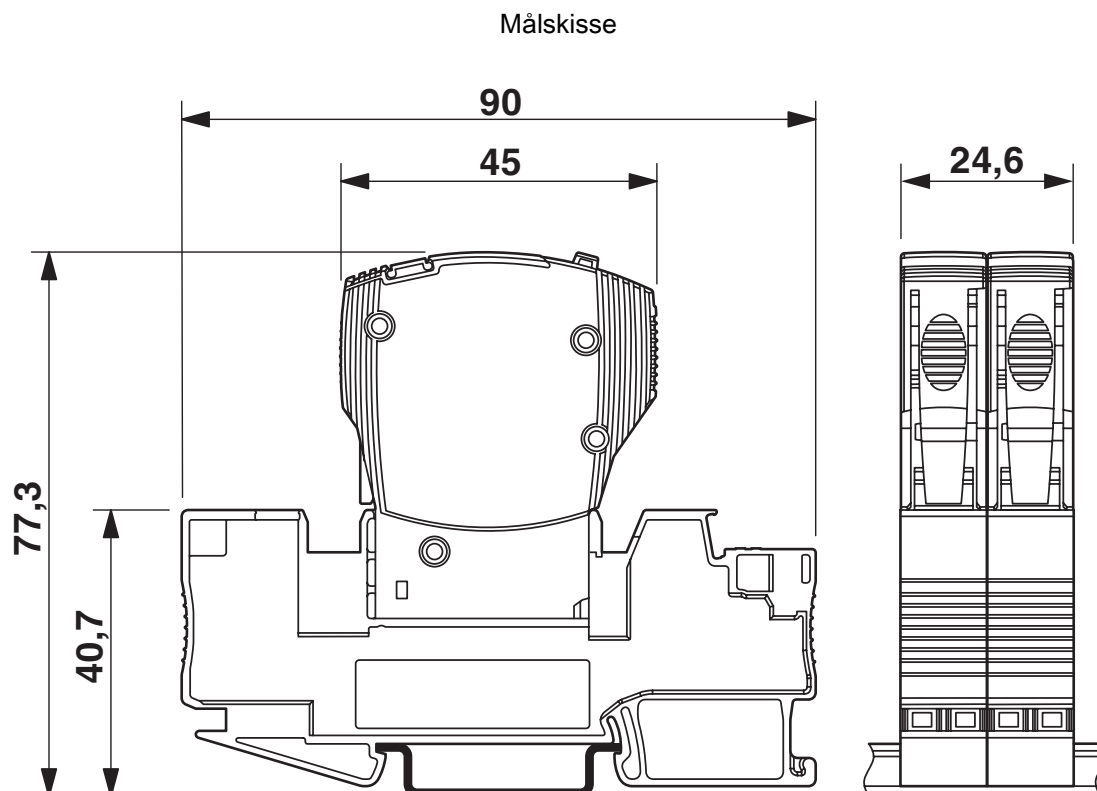
# CB TM2 6A F1 P - Termomagnetisk automatsikring

2800896

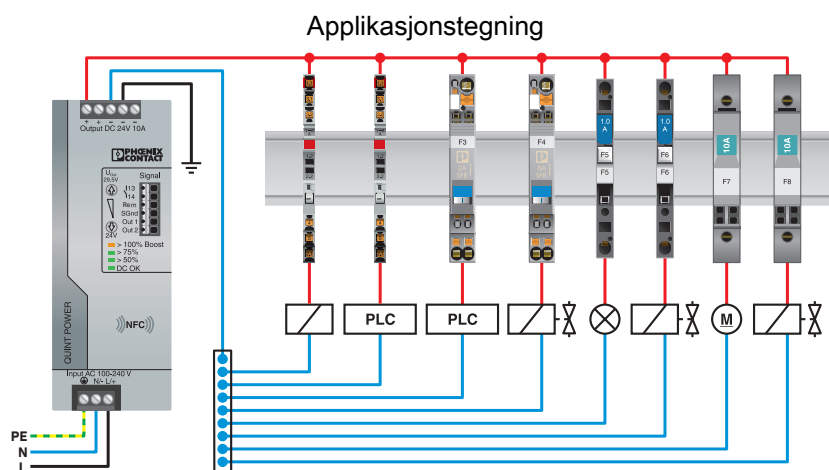
El-nr.: 1678682

<https://www.phoenixcontact.com/no/produkter/2800896>

## Tegninger



Bildet viser den komplette modulen, som består av basiselement og plugg



Bildet viser de enpoledde variantene

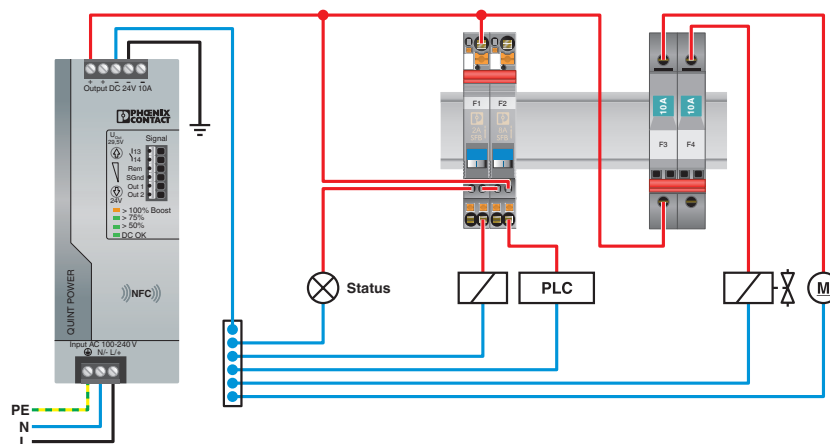
# CB TM2 6A F1 P - Termomagnetisk automatsikring

2800896

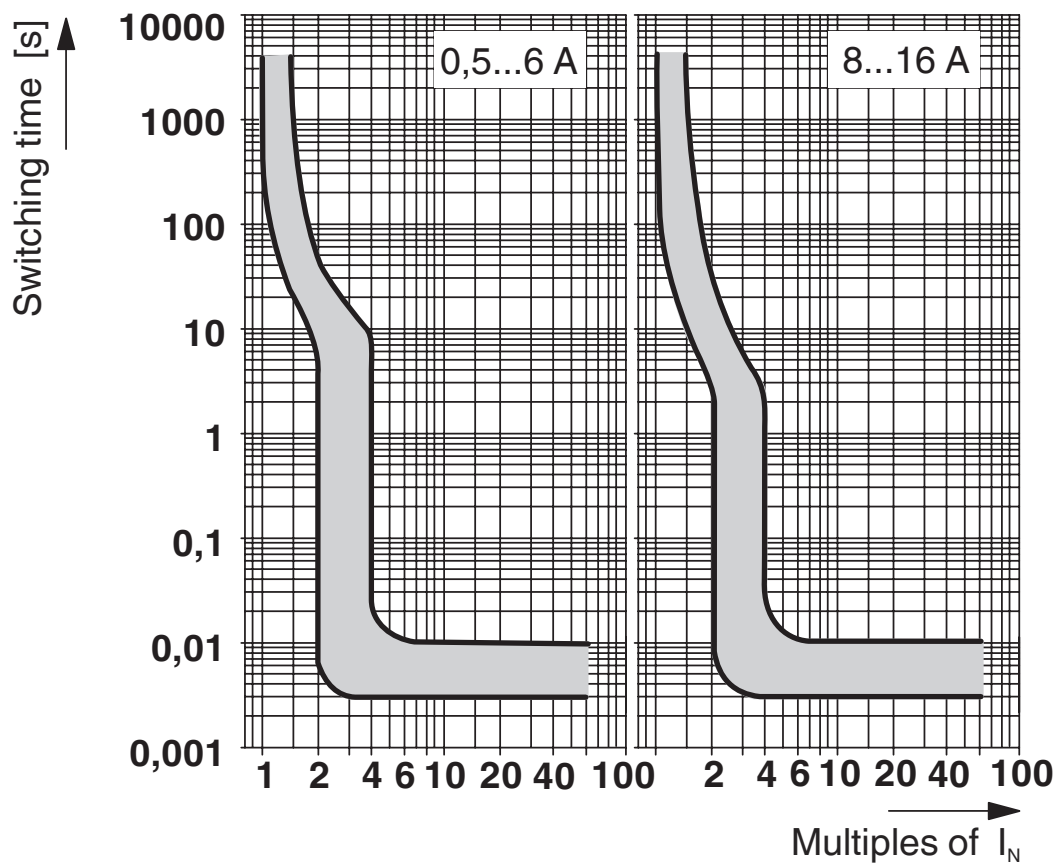
EI-nr.: 1678682

<https://www.phoenixcontact.com/no/produkter/2800896>

Applikasjonstegning



Diagram



Utløsekarakteristikk på DC-området

# CB TM2 6A F1 P - Termomagnetisk automatsikring

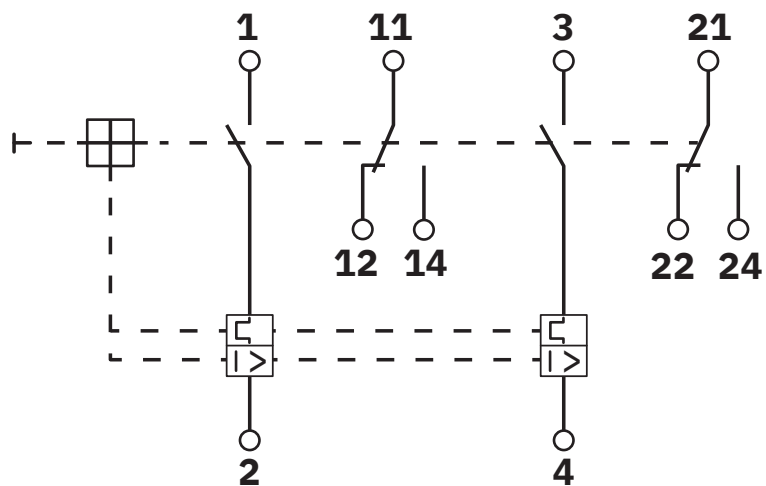
2800896

El-nr.: 1678682

<https://www.phoenixcontact.com/no/produkter/2800896>



Koblingsskjema



# CB TM2 6A F1 P - Termomagnetisk automatsikring



2800896

El-nr.: 1678682

<https://www.phoenixcontact.com/no/produkter/2800896>

## Godkjenninger

🔗 To download certificates, visit the product detail page: <https://www.phoenixcontact.com/no/produkter/2800896>



**cUL Recognized**

Godkjennings-ID: FILE E 140459



**UL Recognized**

Godkjennings-ID: FILE E 140459



**DNV GL**

Godkjennings-ID: TAE00003C7



**VDE Zeichengenehmigung**

Godkjennings-ID: 40034683



**CCC**

Godkjennings-ID: 2025010307749779



**CSA**

Godkjennings-ID: 2786957



**KC**

Godkjennings-ID: SW05012-15006

**UAE-RoHS**

Godkjennings-ID: 22-09-50938

# CB TM2 6A F1 P - Termomagnetisk automatsikring



2800896

EI-nr.: 1678682

<https://www.phoenixcontact.com/no/produkter/2800896>

## Klassifiseringer

### ECLASS

|             |          |
|-------------|----------|
| ECLASS-13.0 | 27140401 |
| ECLASS-15.0 | 27140401 |

### ETIM

|           |          |
|-----------|----------|
| ETIM 10.0 | EC003538 |
|-----------|----------|

### UNSPSC

|             |          |
|-------------|----------|
| UNSPSC 21.0 | 39121400 |
|-------------|----------|

# CB TM2 6A F1 P - Termomagnetisk automatsikring



2800896

EI-nr.: 1678682

<https://www.phoenixcontact.com/no/produkter/2800896>

## Environmental product compliance

### EU RoHS

|  |                  |
|--|------------------|
| Oppfyller kravene iht. RoHS-direktivet | Ja, Ingen unntak |
|--|------------------|

### China RoHS

|  |   |
|--|---|
| Environment friendly use period (EFUP) | EFUP-E                                    |
|  | Ingen farlige stoffer over grenseverdiene |

### EU REACH SVHC

|  |   |
|--|---|
| Henvisning til REACH-kandidatstoff (CAS-nr.) | Ingen stoff med en masseandel på over 0,1 % |
|--|---|

### EF3.1 klimaendringer

|         |               |
|---------|---------------|
| CO2e kg | 8,904 kg CO2e |
|---------|---------------|

Phoenix Contact 2026 © - Alle rettigheter forbeholdt

<https://www.phoenixcontact.com>

PHOENIX CONTACT AS

Strømsveien 344

N-1081 Oslo

+47 22 07 68 00

[norge@phoenixcontact.com](mailto:norge@phoenixcontact.com)