

# CB TM2 10A F1 P - Termomagnetisk automatsikring



2800898

EI-nr.: 1678684

<https://www.phoenixcontact.com/no/produkter/2800898>

Vær oppmerksom på at dataene som er angitt i dette PDF-dokumentet genereres fra vår onlinekatalog. Du finner komplette data i brukerdokumentasjonen. De generelle bruksvilkårene for nedlastinger fra Internett gjelder.



Termomagnetisk automatsikring, topolet, utløsekarakteristikk F1 (hurtig), to vekselkontakter, plugg til bauselement.

## Produktbeskrivelse

Termomagnetisk automatsikring

## Forretningsinformasjon

Artikkelnummer	2800898
Pakkestørrelse	1 Stk.
Minimum bestillingsmengde	1 Stk.
Rabattgruppe	31NCCB
Produkt nøkkel	CLA124
GTIN	4046356690591
Vekt pr. stk. (inkl. forpakning)	71,4 g
Vekt pr. stk. (ekskl. forpakning)	68,4 g
Tolltariffnummer	85362010
Opprinnelsesland	ID

# CB TM2 10A F1 P - Termomagnetisk automatsikring



2800898

El-nr.: 1678684

<https://www.phoenixcontact.com/no/produkter/2800898>

## Tekniske spesifikasjoner

### Anvisninger

Generelt	Ved rekkemontering kan nominell utstyrsstrøm være maks. 80 %, eller den må overdimensjoneres tilsvarende.
----------	---

### Artikkelegenskaper

Produktserie	CB TM
Byggform	Stikker
Poltall	2
Antall kanaler	1

### Isolasjonsegenskaper

Forurensningsgrad	2
-------------------	---

### Elektriske egenskaper

Type sikring	Automat
--------------	---------

#### Generelt

Merkespenning	80 V DC (IEC 60934)
	80 V DC (UL 1077)
	80 V DC (UL 508 - med pluggsokkel)
Merkeisolasjonsspenning $U_i$	277 V AC (UL 1077)
	250 V AC (IEC 60934)
Merkestrøm $I_N$	10 A (IEC 60934)
	10 A DC (Belastning med minimal induksjon i henhold til UL 1077)
	10 A DC (Induktiv belastning i henhold til UL 508 - med stikksokkel)
	10 A DC (Belastning med minimal induksjon i henhold til UL 508 - med stikksokkel)
Merkestøtspenning	2,5 kV (forsterket isolering i betjeningsområdet)
Isolasjonsmotstand $R_{iso}$	> 100 M $\Omega$ (500 V DC)
Hjelpestrømkrets	277 V AC / 0,5 A (minimal induksjon)
	277 V AC / 1 A (minimal induksjon, maks. 2000 koblingsforløp)
	50 V DC / 1 A (minimal induksjon)
Betjeningsmåte	S-type
Utløsetype	TM (termomagnetisk)
Utløsegrad	Utløsning (positiv)
Utstyrsmotstand	13 m $\Omega$
Påkrevet forsikring	$\geq 40$ A ( $I > I_{cn}$ )
Merkekortslutningsegenskaper $I_{cn}$	600 A (80 V DC)
Kortslutningsegenskaper	1000 A AC (277 V AC)
	1000 A DC (50 V DC)

# CB TM2 10A F1 P - Termomagnetisk automatsikring



2800898

El-nr.: 1678684

<https://www.phoenixcontact.com/no/produkter/2800898>

Spenningsikkerhet	3000 V AC (Betjeningsområde)
	1500 V AC (Hoved- til hjelpestrømkrets)
	1500 V AC (Åpen hovedstrømkrets)
	1000 V AC (Åpen hjelpestrømkrets)
	1500 V AC (Pol til pol)
Maks. koblingsforløp	6000 (240 V AC / 1 x I <sub>n</sub> )
	3000 (80 V DC / 1 x I <sub>n</sub> )
Sikring	F1 (hurtig)
Effekttap	2 W (I nominell drift pr. kanal)
Spenningsfall	0,13 V (ved 1 x I <sub>n</sub> )
Kontaktutførelse	2 vekselkontakter

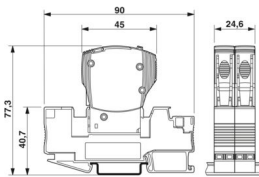
## Hjelpekontakt

Driftsspenning min. U <sub>min</sub> DC	10 V
Driftsspenning maks. U <sub>max</sub> DC	240 V
Driftsspenning maks. U <sub>max</sub> AC	240 V
Driftsstrøm minimal I <sub>min</sub>	10 mA
Driftsstrøm maks. I <sub>max</sub>	1 A

## Tilkoblingsdata

Tilkoblingstype	pluggbar
Tilkoblingstype	pluggbar

## Dimensjoner

Målskisse	
Bredde	24,6 mm
Høyde	45 mm
Dybde	52 mm

## Materialangivelser

Farge	grå (RAL 7042)
	svart (RAL 9005)
Brennbarhetsklasse iht. UL 94	V-0
Isolasjonsmaterialgruppe	II

## Mekaniske egenskaper

### Mekaniske spesifikasjoner

Åpen sidevegg	Nei
---------------	-----

# CB TM2 10A F1 P - Termomagnetisk automatsikring



2800898

El-nr.: 1678684

<https://www.phoenixcontact.com/no/produkter/2800898>

## Miljø- og levetidsbetingelser

### Miljøforhold

Beskyttelsesgrad	IP30 (Betjeningsområde)
Omgivelsestemperatur (drift)	-30 °C ... 60 °C
Omgivelsestemperatur (lagring/transport)	-40 °C ... 80 °C
Fuktighetstest	240 h, 95 % RH, 40 °C
Støt (drift)	15g (IEC 60068-2-27, test Ea)
Vibrasjon (drift)	5g (IEC 60068-2-6, Test Fc)

## Godkjenninger

### UL-godkjenning

Merking	UL Listed UL 508
	UL/C-UL Recognized UL 1077

### CSA

Merking	CSA CAN/CSA-C22.2 No. 235-04
---------	------------------------------

### Godkjenning for skipsbygging

Merking	DNV GL
---------	--------

## Standarder og bestemmelser

Standarder/forskrifter	EN 60934
------------------------	----------

## Montering

Monteringstype	på basiselement
----------------	-----------------

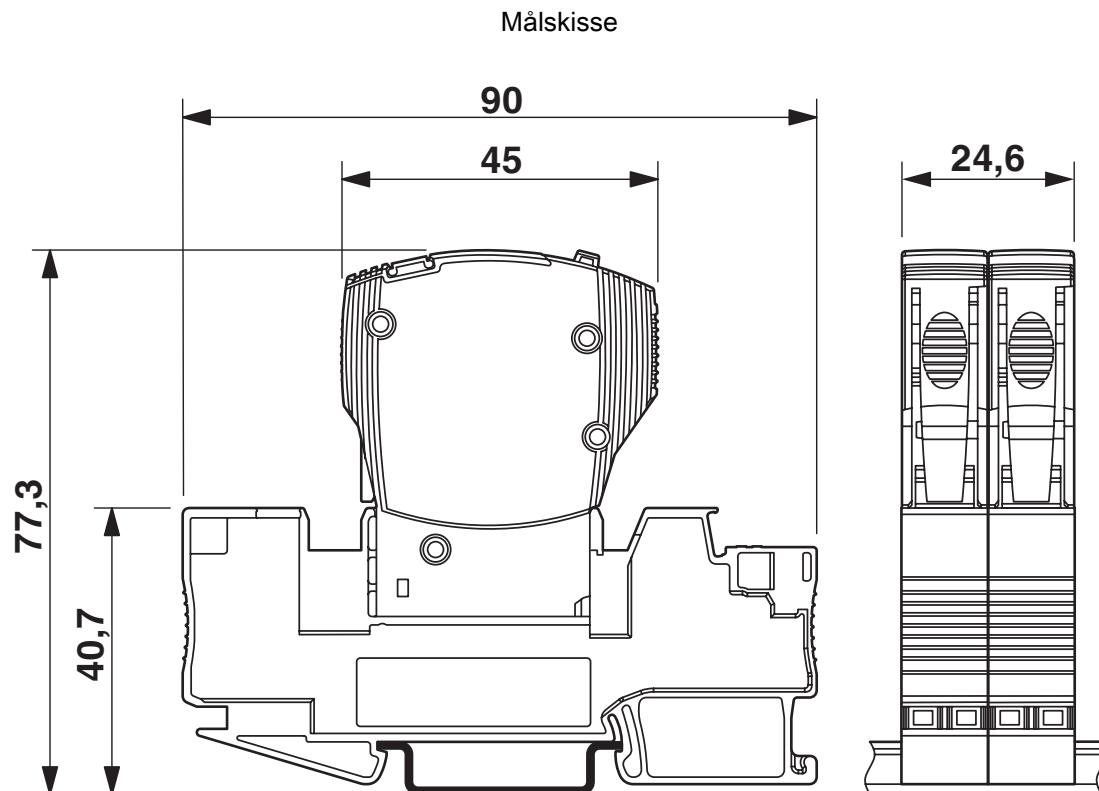
# CB TM2 10A F1 P - Termomagnetisk automatsikring

2800898

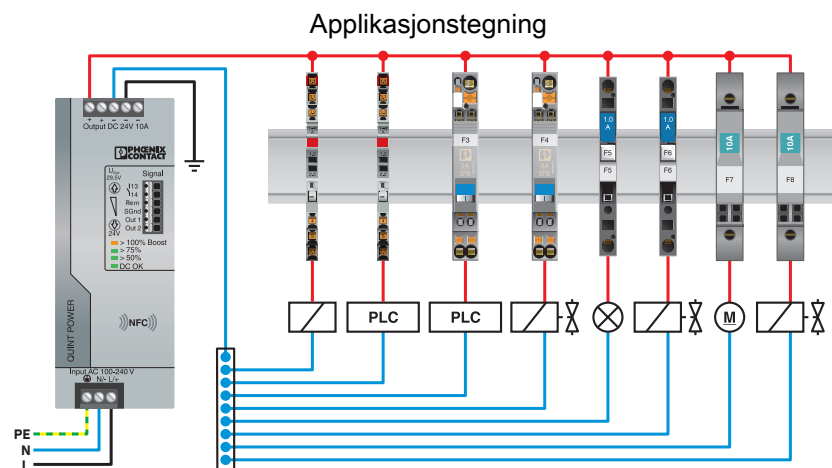
El-nr.: 1678684

<https://www.phoenixcontact.com/no/produkter/2800898>

## Tegninger



Bildet viser den komplette modulen, som består av basiselement og plugg



Bildet viser de enpoledde variantene

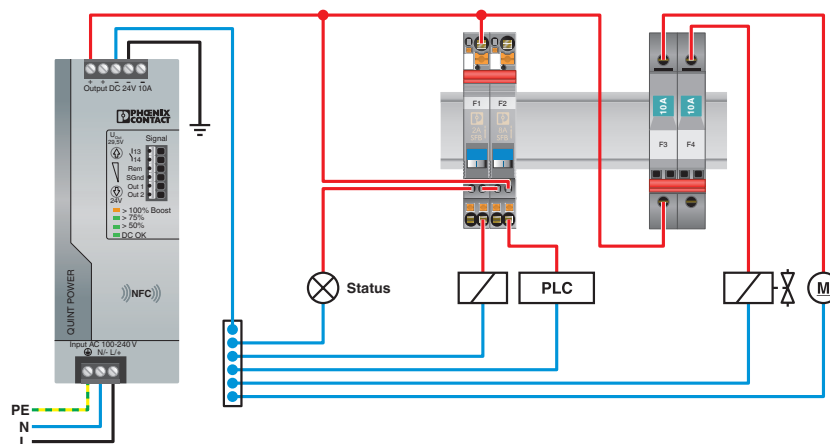
# CB TM2 10A F1 P - Termomagnetisk automatsikring

2800898

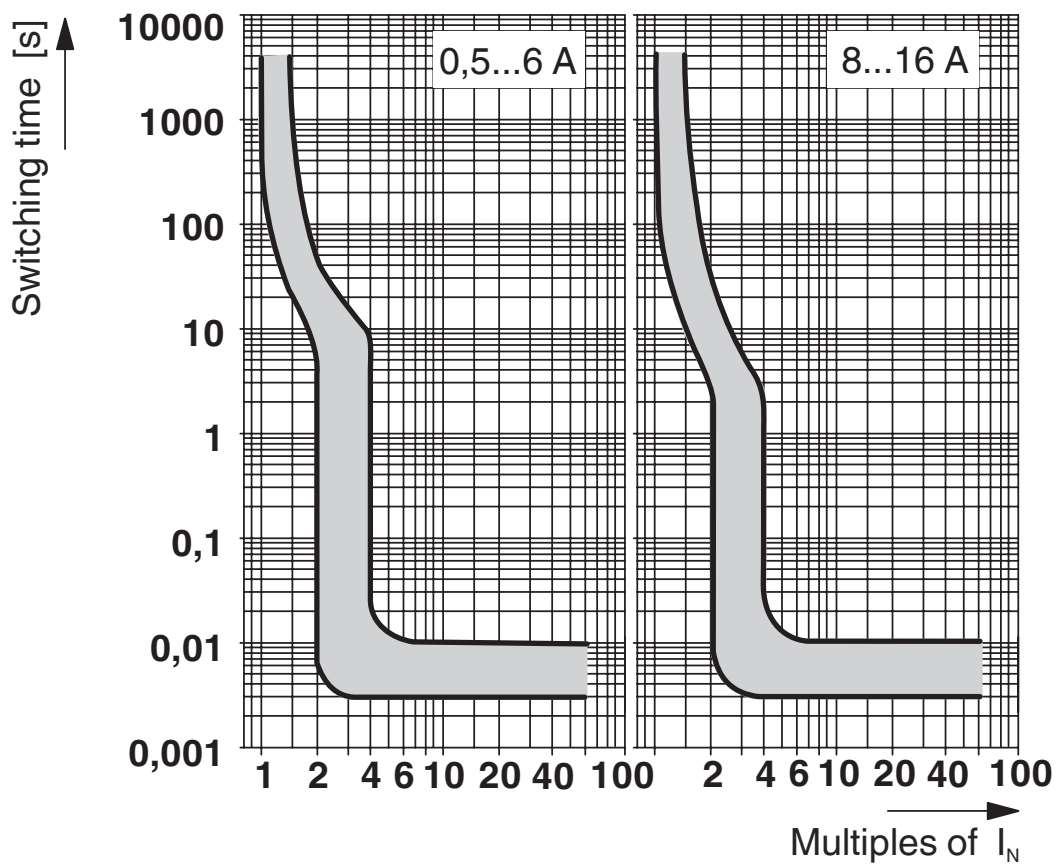
El-nr.: 1678684

<https://www.phoenixcontact.com/no/produkter/2800898>

Applikasjonstegning



Diagram



Utløsekarakteristikk på DC-området

# CB TM2 10A F1 P - Termomagnetisk automatsikring

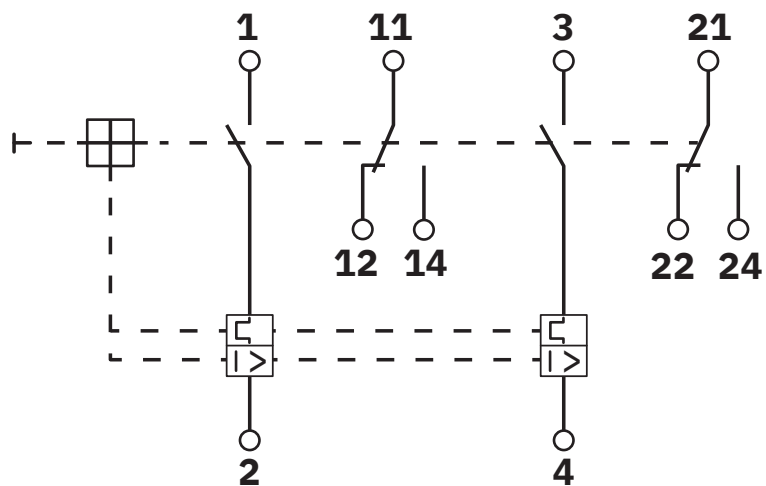
2800898

El-nr.: 1678684

<https://www.phoenixcontact.com/no/produkter/2800898>



Koblingskjema



# CB TM2 10A F1 P - Termomagnetisk automatsikring



2800898

El-nr.: 1678684

<https://www.phoenixcontact.com/no/produkter/2800898>

## Godkjenninger

🔗 To download certificates, visit the product detail page: <https://www.phoenixcontact.com/no/produkter/2800898>



**cUL Recognized**

Godkjennings-ID: FILE E 140459



**UL Recognized**

Godkjennings-ID: FILE E 140459



**DNV GL**

Godkjennings-ID: TAE00003C7



**VDE Zeichengenehmigung**

Godkjennings-ID: 40034683



**CCC**

Godkjennings-ID: 2025010307749779



**CSA**

Godkjennings-ID: 2786957



**KC**

Godkjennings-ID: SW05012-15006

**UAE-RoHS**

Godkjennings-ID: 22-09-50937

# CB TM2 10A F1 P - Termomagnetisk automatsikring



2800898

El-nr.: 1678684

<https://www.phoenixcontact.com/no/produkter/2800898>

## Klassifiseringer

### ECLASS

ECLASS-13.0	27140401
ECLASS-15.0	27140401

### ETIM

ETIM 10.0	EC003538
-----------	----------

### UNSPSC

UNSPSC 21.0	39121400
-------------	----------

# CB TM2 10A F1 P - Termomagnetisk automatsikring



2800898

EI-nr.: 1678684

<https://www.phoenixcontact.com/no/produkter/2800898>

## Environmental product compliance

### EU RoHS

Oppfyller kravene iht. RoHS-direktivet	Ja, Ingen unntak
--	------------------

### China RoHS

Environment friendly use period (EFUP)	EFUP-E
	Ingen farlige stoffer over grenseverdiene

### EU REACH SVHC

Henvvisning til REACH-kandidatstoff (CAS-nr.)	Ingen stoff med en masseandel på over 0,1 %
---	---

### EF3.1 klimaendringer

CO2e kg	8,87 kg CO2e
---------	--------------

Phoenix Contact 2026 © - Alle rettigheter forbeholdt

<https://www.phoenixcontact.com>

PHOENIX CONTACT AS

Strømsveien 344

N-1081 Oslo

+47 22 07 68 00

[norge@phoenixcontact.com](mailto:norge@phoenixcontact.com)