

# CB E1 24DC/8A NO P - Elektronisk automatsikring



2800906

EI-nr.: 1678687

<https://www.phoenixcontact.com/no/produkter/2800906>

Vær oppmerksom på at dataene som er angitt i dette PDF-dokumentet genereres fra vår onlinekatalog. Du finner komplette data i brukerdokumentasjonen. De generelle bruksvilkårene for nedlastinger fra Internett gjelder.

Elektronisk automatsikring, énpolet, aktiv strømbegrensning, én N/O, plugg til basiselement.



## Dine fordeler

- Kan tilpasses individuelt grunnet beskyttelsesplugger
- Beskyttelsesplugg med fast nominell strømverdi som beskyttelse mot utilsiktede endringer
- Aktiv strømbegrensning for bedre utnyttelse av forankoblet strømforsyning
- Økt anleggstransparens via innebygd fjernmeldefunksjon

## Forretningsinformasjon

Artikkelnummer	2800906
Pakkestørrelse	1 Stk.
Minimum bestillingsmengde	1 Stk.
Rabattgruppe	31NCCB
Produktnøkkel	CLA134
GTIN	4046356690768
Vekt pr. stk. (inkl. forpakning)	36,4 g
Vekt pr. stk. (ekskl. forpakning)	36,4 g
Tolltariffnummer	85362010
Opprinnelsesland	DE

2800906

El-nr.: 1678687

<https://www.phoenixcontact.com/no/produkter/2800906>

## Tekniske spesifikasjoner

### Artikkelegenskaper

Produktserie	CB E
Byggform	Stikker
Poltall	1
Antall kanaler	1

### Isolasjonsegenskaper

Forurensningsgrad	2
-------------------	---

### Elektriske egenskaper

#### Generelt

Driftsspenning	24 V DC
	18 V DC ... 30 V DC
Nominell strøm $I_N$	8 A
Merkestøtspenning	0,5 kV
Utløsetype	E (elektronisk)
Påkrevet forsikring	ikke nødvendig, integrert fail-safe-element
Spenningsikkerhet	maks. 30 V DC (Lastkrets)
Aktiv strømbegrensning	typ. $1,25 \times I_N$
Sikring	elektronisk
Hvilestrøm $I_0$	typ. 8 mA (i innkoblet tilstand)
	typ. 17 mA (med signalutgang)
Effekttap	1,21 W (I nominell drift)
Temperaturderating	7,2 A (ved 50 °C)
MTBF (IEC 61709, SN 29500)	7200000 h (ved 25 °C med 80 % last)
	6330000 h (ved 40 °C med 80 % last)
Spenningsfall	100 mV (ved $I_N$ )
Fail-Safe-element	15 A DC
Kontaktutførelse	uten galvanisk skille

#### Lastkrets

Utkoblingstid	100 ms (Se tid-/strøm-karakteristikk)
Underspenningsutkobling	< 14 V (typ. AV)
	> 17 V (typ. PÅ)
Maks. kapasitiv last	20000 µF
Innkoblingsforsinkelse	typ. 2 ms

#### Hjelpekontakt

Kontakttype	potensialfri signalkontakt
Driftsspenning min. $U_{min}$ DC	10 V DC
Driftsspenning maks. $U_{max}$ DC	30 V DC

# CB E1 24DC/8A NO P - Elektronisk automatsikring



2800906

El-nr.: 1678687

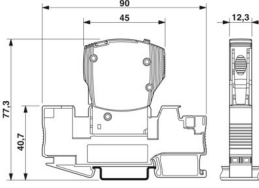
<https://www.phoenixcontact.com/no/produkter/2800906>

Driftsstrøm minimal $I_{\min}$	10 mA
Driftsstrøm maks. $I_{\max}$	0,5 A

## Tilkoblingsdata

Tilkoblingstype	pluggbar
-----------------	----------

## Dimensjoner

Målskisse	
Bredde	12,3 mm
Høyde	45 mm
Dybde	52 mm
Bredde komplett modul	12,3 mm
Høy komplett modul	90 mm
Lav komplett modul	77,3 mm

## Materialangivelser

Farge	grå (RAL 7042) svart (RAL 9005)
Brennbarhetsklasse iht. UL 94	V-0

## Miljø- og levetidsbetingelser

Miljøforhold	
Beskyttelsesgrad	IP30 (Betjeningsområde)
Omgivelsestemperatur (drift)	-25 °C ... 50 °C
Omgivelsestemperatur (lagring/transport)	-40 °C ... 70 °C
Fuktighetstest	96 h, 95 % RH, 40 °C
Vibrasjon (drift)	3g (i henhold til IEC 60068-2-6, test Fc)

## Godkjenninger

### UL-godkjenning

Merking	UL Listed UL 508 UL Recognized UL 2367
---------	---

### Godkjenning for skipsbygging

Merking	DNV GL
---------	--------

## Standarder og bestemmelser

Standardbetegnelse	EMV
--------------------	-----

# CB E1 24DC/8A NO P - Elektronisk automatsikring



2800906

El-nr.: 1678687

<https://www.phoenixcontact.com/no/produkter/2800906>

Standarder/forskrifter	EN 61000-6-3
Merk	Støyemisjon
Standardbetegnelse	EMV
Standarder/forskrifter	EN 61000-6-2
Merk	Støyimmunitet

## Montering

Monteringstype	på basiselement
----------------	-----------------

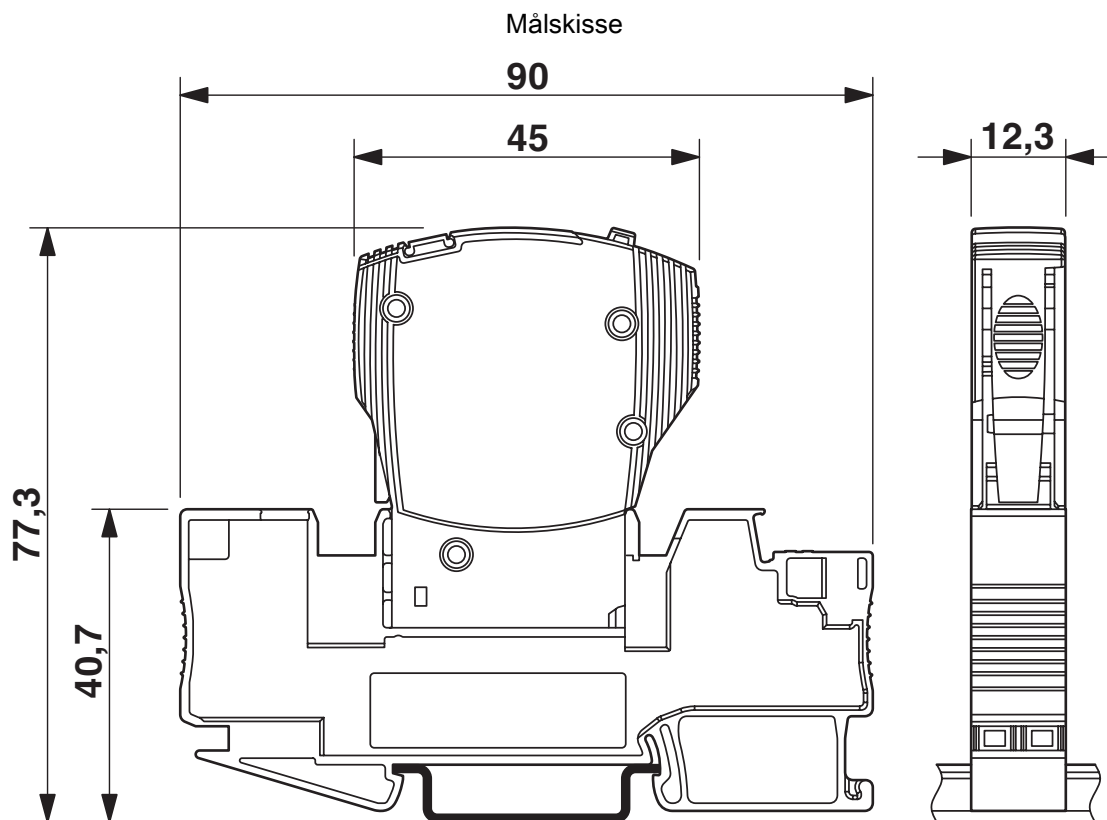
# CB E1 24DC/8A NO P - Elektronisk automatsikring

2800906

El-nr.: 1678687

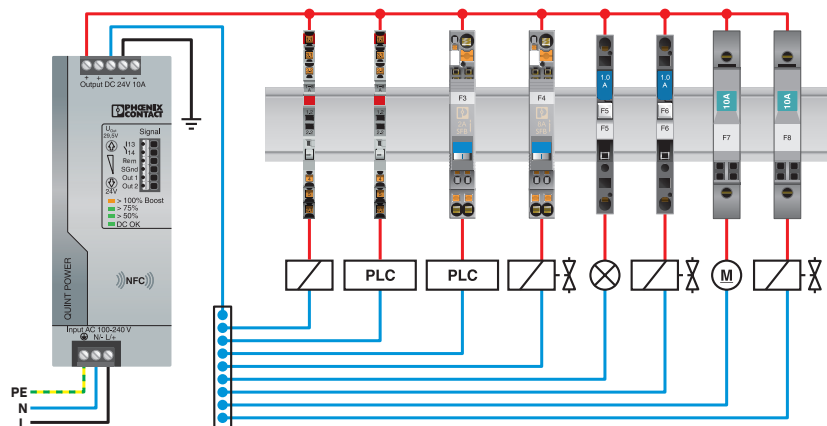
<https://www.phoenixcontact.com/no/produkter/2800906>

## Tegninger



Bildet viser den komplette modulen, som består av basiselement og plugg

## Applikasjonstegning

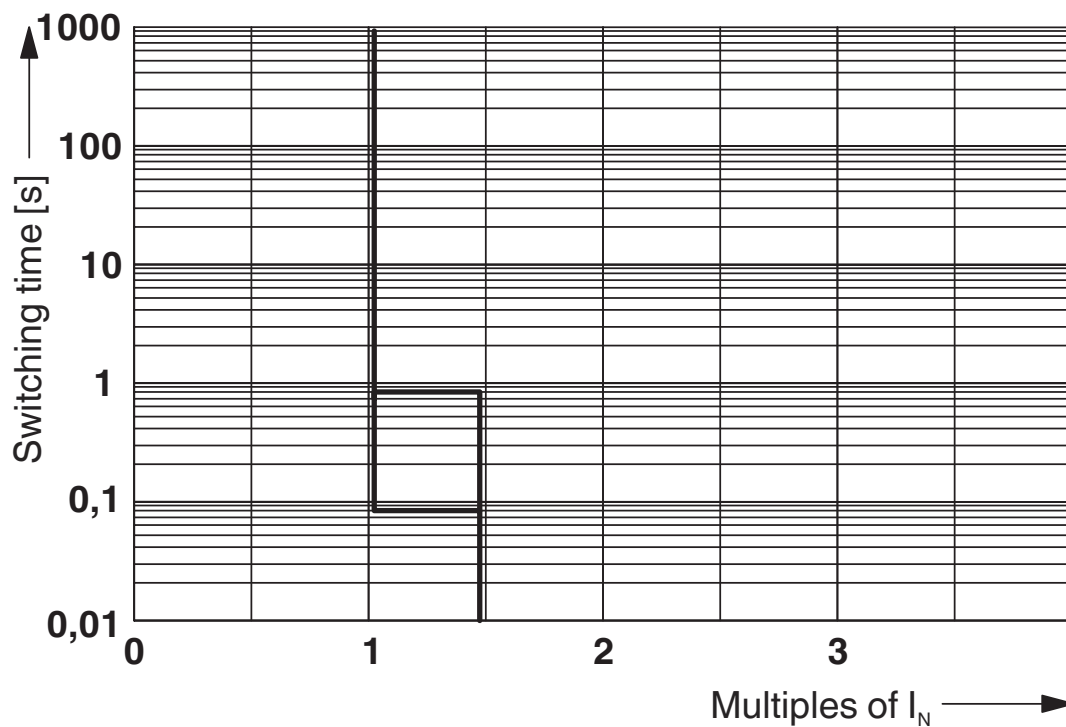


2800906

El-nr.: 1678687

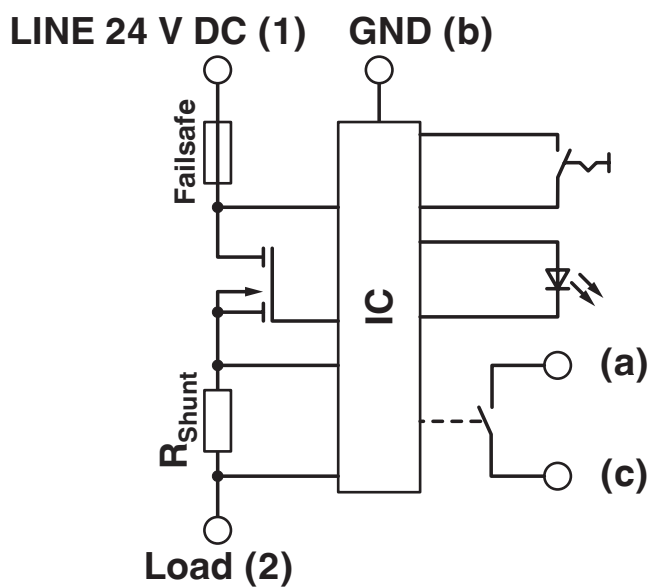
<https://www.phoenixcontact.com/no/produkter/2800906>

Diagram



Utløsekarakteristikk

Koblingskjema



# CB E1 24DC/8A NO P - Elektronisk automatsikring



2800906

El-nr.: 1678687

<https://www.phoenixcontact.com/no/produkter/2800906>

## Godkjenninger

🔗 To download certificates, visit the product detail page: <https://www.phoenixcontact.com/no/produkter/2800906>



**UL Recognized**

Godkjennings-ID: FILE E 317172



**DNV GL**

Godkjennings-ID: TAE00003KA



**cULus Listed**

Godkjennings-ID: E123528

# CB E1 24DC/8A NO P - Elektronisk automatsikring



2800906

EI-nr.: 1678687

<https://www.phoenixcontact.com/no/produkter/2800906>

## Klassifiseringer

### ECLASS

ECLASS-13.0	27140401
ECLASS-15.0	27140401

### ETIM

ETIM 10.0	EC003538
-----------	----------

### UNSPSC

UNSPSC 21.0	39121400
-------------	----------

2800906

EI-nr.: 1678687

<https://www.phoenixcontact.com/no/produkter/2800906>

## Environmental product compliance

### EU RoHS

Oppfyller kravene iht. RoHS-direktivet	Ja
unntak så sant de er kjente	7(a), 7(c)-I

### China RoHS

Environment friendly use period (EFUP)	EFUP-25
	Du finner en artikkelrelatert deklarasjonstabell China RoHS på nedlastingsområdet for de forskjellige artiklene, under "produsenterklæring". For artikler med EFUP-E blir ingen China RoHS deklarasjonstabell utstedt, og er ikke nødvendig.

### EU REACH SVHC

Henvising til REACH-kandidatstoff (CAS-nr.)	Lead(CAS-nr.: 7439-92-1)
SCIP	ea0af9b5-6405-4021-9a3c-3b184238010a

### EF3.1 klimaendringer

CO2e kg	3,876 kg CO2e
---------	---------------

Phoenix Contact 2026 © - Alle rettigheter forbeholdt  
<https://www.phoenixcontact.com>

PHOENIX CONTACT AS  
Strømsveien 344  
N-1081 Oslo  
+47 22 07 68 00  
[norge@phoenixcontact.com](mailto:norge@phoenixcontact.com)