

CB E1 24DC/10A NO P - Elektronisk automatsikring



2800907

EI-nr.: 1678688

<https://www.phoenixcontact.com/no/produkter/2800907>

Vær oppmerksom på at dataene som er angitt i dette PDF-dokumentet genereres fra vår onlinekatalog. Du finner komplette data i brukerdokumentasjonen. De generelle bruksvilkårene for nedlastinger fra Internett gjelder.

Elektronisk automatsikring, énpolet, aktiv strømbegrensning, én N/O, plugg til basiselement.



Dine fordeler

- Kan tilpasses individuelt grunnet beskyttelsesplugger
- Beskyttelsesplugg med fast nominell strømverdi som beskyttelse mot utilsiktede endringer
- Aktiv strømbegrensning for bedre utnyttelse av forankoblet strømforsyning
- Økt anleggstransparens via innebygd fjernmeldefunksjon

Forretningsinformasjon

Artikkelnummer	2800907
Pakkestørrelse	1 Stk.
Minimum bestillingsmengde	1 Stk.
Rabattgruppe	31NCCB
Produkt nøkkel	CLA134
GTIN	4046356690775
Vekt pr. stk. (inkl. forpakning)	36,3 g
Vekt pr. stk. (ekskl. forpakning)	36,3 g
Tolltariffnummer	85362010
Opprinnelsesland	DE

2800907

El-nr.: 1678688

<https://www.phoenixcontact.com/no/produkter/2800907>

Tekniske spesifikasjoner

Artikkelegenskaper

Produktserie	CB E
Byggform	Stikker
Poltall	1
Antall kanaler	1

Isolasjonsegenskaper

Forurensningsgrad	2
-------------------	---

Elektriske egenskaper

Generelt

Driftsspennning	24 V DC
	18 V DC ... 30 V DC
Nominell strøm I_N	10 A
Merkestøtspennning	0,5 kV
Utløsetype	E (elektronisk)
Påkrevet forsikring	ikke nødvendig, integrert fail-safe-element
Spenningssikkerhet	maks. 30 V DC (Lastkrets)
Aktiv strømbegrensning	typ. $1,25 \times I_N$
Sikring	elektronisk
Hvilestrøm I_0	typ. 8 mA (i innkoblet tilstand)
	typ. 17 mA (med signalutgang)
Effekttap	1,61 W (I nominell drift)
Temperaturderating	9 A (ved 50 °C)
MTBF (IEC 61709, SN 29500)	7200000 h (ved 25 °C med 80 % last)
	6330000 h (ved 40 °C med 80 % last)
Spenningsfall	120 mV (ved I_N)
Fail-Safe-element	15 A DC
Kontaktutførelse	uten galvanisk skille

Lastkrets

Utkoblingstid	80 ms (Se tid-/strøm-karakteristikk)
Underspenningsutkobling	< 14 V (typ. AV)
	> 17 V (typ. PÅ)
Maks. kapasitiv last	20000 µF
Innkoblingsforsinkelse	typ. 2 ms

Hjelpekontakt

Kontakttype	potensialfri signalkontakt
Driftsspennning min. U_{min} DC	10 V DC
Driftsspennning maks. U_{max} DC	30 V DC

CB E1 24DC/10A NO P - Elektronisk automatsikring



2800907

El-nr.: 1678688

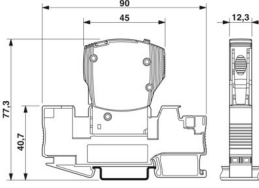
<https://www.phoenixcontact.com/no/produkter/2800907>

Driftsstrøm minimal I_{\min}	10 mA
Driftsstrøm maks. I_{\max}	0,5 A

Tilkoblingsdata

Tilkoblingstype	pluggbar
-----------------	----------

Dimensjoner

Målskisse	
Bredde	12,3 mm
Høyde	45 mm
Dybde	52 mm
Bredde komplett modul	12,3 mm
Høy komplett modul	90 mm
Lav komplett modul	77,3 mm

Materialangivelser

Farge	grå (RAL 7042) svart (RAL 9005)
Brennbarhetsklasse iht. UL 94	V-0

Miljø- og levetidsbetingelser

Miljøforhold	
Beskyttelsesgrad	IP30 (Betjeningsområde)
Omgivelsestemperatur (drift)	-25 °C ... 50 °C
Omgivelsestemperatur (lagring/transport)	-40 °C ... 70 °C
Fuktighetstest	96 h, 95 % RH, 40 °C
Vibrasjon (drift)	3g (i henhold til IEC 60068-2-6, test Fc)

Godkjenninger

UL-godkjenning	
Merking	UL Listed UL 508 UL Recognized UL 2367

Godkjenning for skipsbygging	
Merking	DNV GL

Standarder og bestemmelser

Standardbetegnelse	EMV
--------------------	-----

CB E1 24DC/10A NO P - Elektronisk automatsikring



2800907

El-nr.: 1678688

<https://www.phoenixcontact.com/no/produkter/2800907>

Standarder/forskrifter	EN 61000-6-3
Merk	Støyemisjon
Standardbetegnelse	EMV
Standarder/forskrifter	EN 61000-6-2
Merk	Støyimmunitet

Montering

Monteringstype	på basiselement
----------------	-----------------

CB E1 24DC/10A NO P - Elektronisk automatsikring

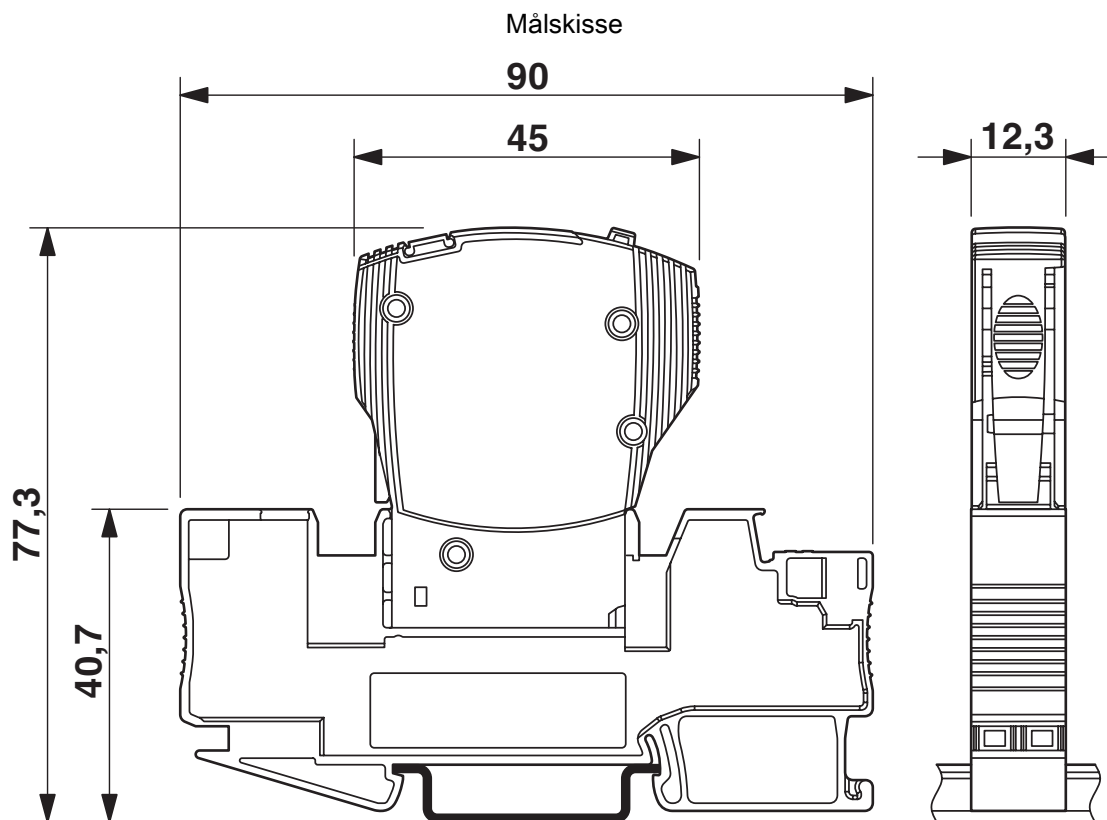


2800907

EI-nr.: 1678688

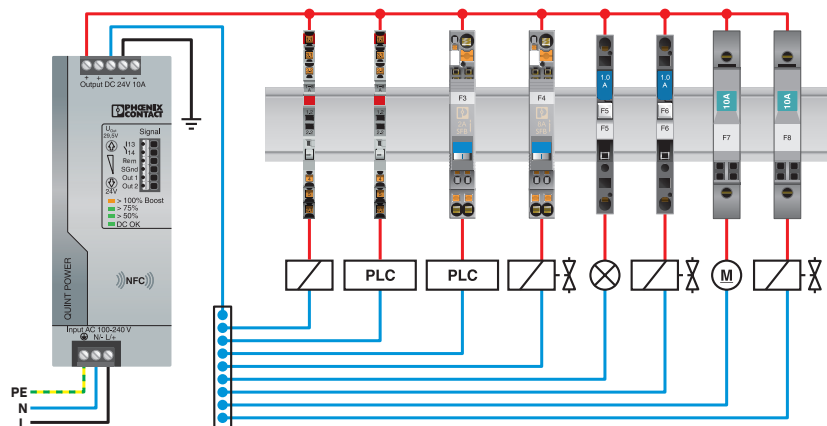
<https://www.phoenixcontact.com/no/produkter/2800907>

Tegninger



Bildet viser den komplette modulen, som består av basiselement og plugg

Applikasjonstegning

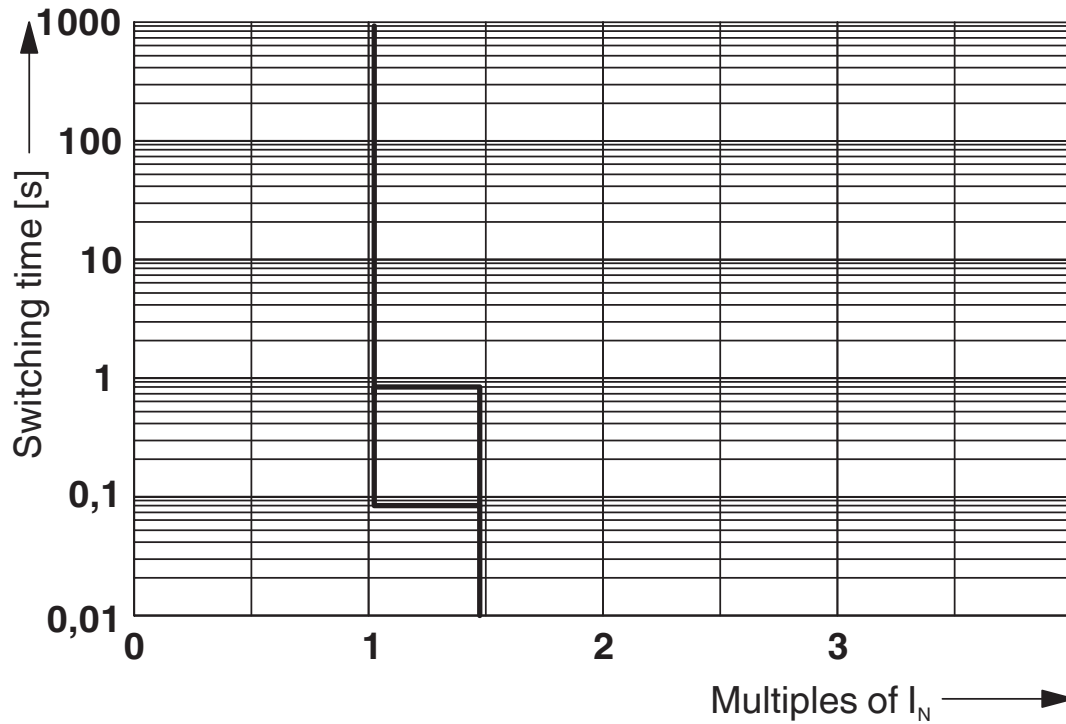


2800907

El-nr.: 1678688

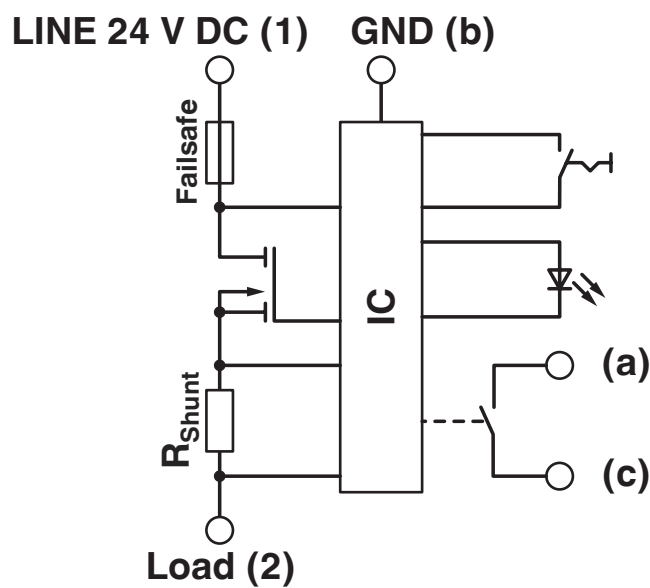
<https://www.phoenixcontact.com/no/produkter/2800907>

Diagram



Utløsekarakteristikk

Koblingskjema



CB E1 24DC/10A NO P - Elektronisk automatsikring



2800907

EI-nr.: 1678688

<https://www.phoenixcontact.com/no/produkter/2800907>

Godkjenninger

🔗 To download certificates, visit the product detail page: <https://www.phoenixcontact.com/no/produkter/2800907>



UL Recognized

Godkjennings-ID: FILE E 317172



DNV GL

Godkjennings-ID: TAE00003KA



cULus Listed

Godkjennings-ID: E123528

CB E1 24DC/10A NO P - Elektronisk automatsikring



2800907

EI-nr.: 1678688

<https://www.phoenixcontact.com/no/produkter/2800907>

Klassifiseringer

ECLASS

ECLASS-13.0	27140401
ECLASS-15.0	27140401

ETIM

ETIM 10.0	EC003538
-----------	----------

UNSPSC

UNSPSC 21.0	39121400
-------------	----------

2800907

EI-nr.: 1678688

<https://www.phoenixcontact.com/no/produkter/2800907>

Environmental product compliance

EU RoHS

Oppfyller kravene iht. RoHS-direktivet	Ja
unntak så sant de er kjente	7(a), 7(c)-I

China RoHS

Environment friendly use period (EFUP)	EFUP-25
	Du finner en artikkelrelatert deklarasjonstabell China RoHS på nedlastingsområdet for de forskjellige artiklene, under "produsenterklæring". For artikler med EFUP-E blir ingen China RoHS deklarasjonstabell utstedt, og er ikke nødvendig.

EU REACH SVHC

Henvising til REACH-kandidatstoff (CAS-nr.)	Lead(CAS-nr.: 7439-92-1)
SCIP	55655f21-a668-4926-8cdc-4704001e8e88

EF3.1 klimaendringer

CO2e kg	3,65 kg CO2e
---------	--------------

Phoenix Contact 2026 © - Alle rettigheter forbeholdt
<https://www.phoenixcontact.com>

PHOENIX CONTACT AS
Strømsveien 344
N-1081 Oslo
+47 22 07 68 00
norge@phoenixcontact.com