

CB E1 24DC/8A S-C P - Elektronisk automatsikring



2800927

EI-nr.: 1678689

<https://www.phoenixcontact.com/no/produkter/2800927>

Vær oppmerksom på at dataene som er angitt i dette PDF-dokumentet genereres fra vår onlinekatalog. Du finner komplette data i brukerdokumentasjonen. De generelle bruksvilkårene for nedlastinger fra Internett gjelder.



Elektronisk automatsikring, énpolet, aktiv strømbegrensning, statusutgang og styreinnang, plugg til basiselement.

Dine fordeler

- Kan tilpasses individuelt grunnet beskyttelsesplugger
- Beskyttelsesplugg med fast nominell strømverdi som beskyttelse mot utilsiktede endringer
- Aktiv strømbegrensning for bedre utnyttelse av forankoblet strømforsyning
- Inn- og utkobling på avstand takket være styrefunksjon
- Økt anleggstransparens via innebygd fjernmeldefunksjon

Forretningsinformasjon

Artikkelnummer	2800927
Pakkestørrelse	1 Stk.
Minimum bestillingsmengde	1 Stk.
Rabattgruppe	31NCCB
Produkt nøkkel	CLA134
GTIN	4046356690836
Vekt pr. stk. (inkl. forpakning)	37,1 g
Vekt pr. stk. (ekskl. forpakning)	37,1 g
Tolltariffnummer	85362010
Opprinnelsesland	DE

2800927

El-nr.: 1678689

<https://www.phoenixcontact.com/no/produkter/2800927>

Tekniske spesifikasjoner

Artikkelegenskaper

Produktserie	CB E
Byggform	Stikker
Poltall	1
Antall kanaler	1

Isolasjonsegenskaper

Forurensningsgrad	2
-------------------	---

Elektriske egenskaper

Belastningsstrøm maksimal	10 A
Maks. strøm ved enkeltplassering	10 A

Generelt

Driftsspenning	24 V DC
	18 V DC ... 30 V DC
Nominell strøm I_N	8 A
Merkeisolasjonsspenning U_i	30 V (Lastkrets)
Merkestøtspenning	0,5 kV
Utløsetype	E (elektronisk)
Påkrevet forsikring	ikke nødvendig, integrert fail-safe-element
Spenningsikkerhet	maks. 30 V DC (Lastkrets)
Aktiv strømbegrensning	typ. $1,25 \times I_N$
Sikring	elektronisk
Hvilestrøm I_0	typ. 8 mA (i innkoblet tilstand)
	typ. 11 mA (med statusutgang)
Effekttap	1,06 W (I nominell drift)
Temperaturderating	7,2 A (ved 50 °C)
MTBF (IEC 61709, SN 29500)	7200000 h (ved 25 °C med 80 % last)
	6330000 h (ved 40 °C med 80 % last)
Spenningsfall	120 mV (ved I_N)
Fail-Safe-element	15 A DC
Kontaktutførelse	uten galvanisk skille

Lastkrets

Utkoblingstid	80 ms (Se tid-/strøm-karakteristikk)
Underspenningsutkobling	< 14 V (typ. AV)
	> 17 V (typ. PÅ)
Maks. kapasitiv last	20000 μ F
Innkoblingsforsinkelse	typ. 2 ms

Hjelpekontakt

CB E1 24DC/8A S-C P - Elektronisk automatsikring



2800927

El-nr.: 1678689

<https://www.phoenixcontact.com/no/produkter/2800927>

Kontakttype	Plusskoblen signalutgang
-------------	--------------------------

Reset

Inngangsspenning	maks. 30 V DC
Strømpoptak	typ. 2,6 mA (ved 24 V DC)
Impulslengde	min. 20 ms
Spennning	< 3 V DC (Low modus) > 8 V DC (High-modus)

Statusutgang

Utgangsspenning	24 V DC
Utgangsstrøm	maks. 0,2 A (Kortslutningssikker)

Tilkoblingsdata

Belastningsstrøm maksimal	10 A
Tilkoblingstype	pluggbar

Dimensjoner

Bredde	12,3 mm
Høyde	45 mm
Dybde	52 mm

Materialangivelser

Farge	grå (RAL 7042) svart (RAL 9005)
Brennbarhetsklasse iht. UL 94	V-0

Miljø- og levetidsbetingelser

Miljøforhold

Beskyttelsesgrad	IP30 (Betjeningsområde)
Omgivelsestemperatur (drift)	-25 °C ... 50 °C (ingen dugging)
Omgivelsestemperatur (lagring/transport)	-40 °C ... 70 °C
Fuktighetstest	96 h, 95 % RH, 40 °C
Vibrasjon (drift)	3g (i henhold til IEC 60068-2-6, test Fc)

Godkjenninger

UL-godkjenning

Merking	UL Listed UL 508 UL Recognized UL 2367
---------	---

Godkjenning for skipsbygging

Merking	DNV GL
---------	--------

Standarder og bestemmelser

CB E1 24DC/8A S-C P - Elektronisk automatsikring



2800927

El-nr.: 1678689

<https://www.phoenixcontact.com/no/produkter/2800927>

Standardbetegnelse	EMV
Standarder/forskrifter	EN 61000-6-3
Merk	Støyemisjon
Standardbetegnelse	EMV
Standarder/forskrifter	EN 61000-6-2
Merk	Støyimmunitet

Montering

Monteringstype	på basiselement
----------------	-----------------

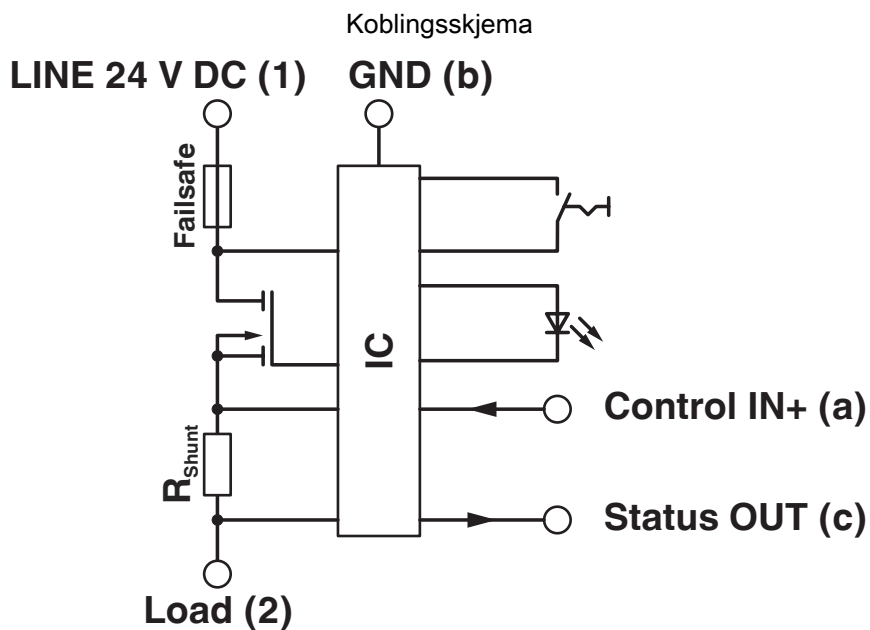
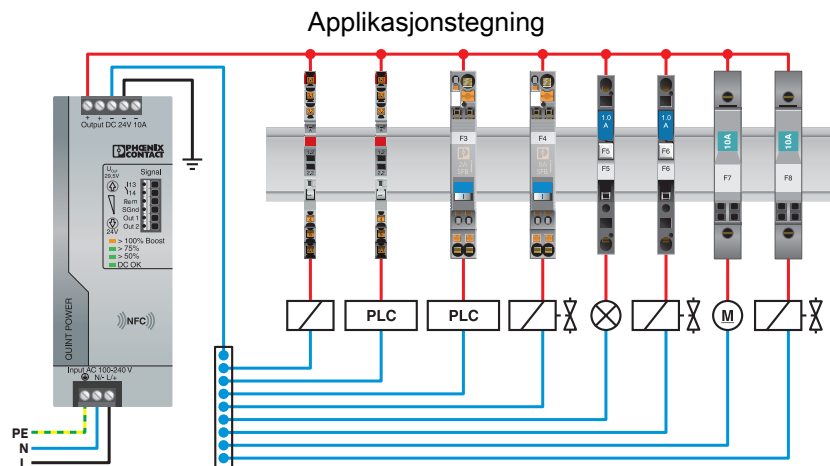
CB E1 24DC/8A S-C P - Elektronisk automatsikring

2800927

EI-nr.: 1678689

<https://www.phoenixcontact.com/no/produkter/2800927>

Tegninger



CB E1 24DC/8A S-C P - Elektronisk automatsikring



2800927

El-nr.: 1678689

<https://www.phoenixcontact.com/no/produkter/2800927>

Godkjenninger

🔗 To download certificates, visit the product detail page: <https://www.phoenixcontact.com/no/produkter/2800927>



UL Recognized

Godkjennings-ID: FILE E 317172



DNV GL

Godkjennings-ID: TAE00003KA



cULus Listed

Godkjennings-ID: E123528

CB E1 24DC/8A S-C P - Elektronisk automatsikring



2800927

EI-nr.: 1678689

<https://www.phoenixcontact.com/no/produkter/2800927>

Klassifiseringer

ECLASS

ECLASS-13.0	27140401
ECLASS-15.0	27140401

ETIM

ETIM 10.0	EC003538
-----------	----------

UNSPSC

UNSPSC 21.0	39121400
-------------	----------

2800927

EI-nr.: 1678689

<https://www.phoenixcontact.com/no/produkter/2800927>

Environmental product compliance

EU RoHS

Oppfyller kravene iht. RoHS-direktivet	Ja
unntak så sant de er kjente	7(a), 7(c)-I

China RoHS

Environment friendly use period (EFUP)	EFUP-25
	Du finner en artikkelrelatert deklarasjonstabell China RoHS på nedlastingsområdet for de forskjellige artiklene, under "produsenterklæring". For artikler med EFUP-E blir ingen China RoHS deklarasjonstabell utstedt, og er ikke nødvendig.

EU REACH SVHC

Henvising til REACH-kandidatstoff (CAS-nr.)	Lead(CAS-nr.: 7439-92-1)
SCIP	ea07cdba-0f6d-4fbb-8226-46671862252f

EF3.1 klimaendringer

CO2e kg	2,903 kg CO2e
---------	---------------

Phoenix Contact 2026 © - Alle rettigheter forbeholdt
<https://www.phoenixcontact.com>

PHOENIX CONTACT AS
Strømsveien 344
N-1081 Oslo
+47 22 07 68 00
norge@phoenixcontact.com