

VAL-MS-T1/T2 1000DC-PV-ST - Overspenningsbeskyttelsesplugg type 1/2



2801162

EI-nr.: 1678691

<https://www.phoenixcontact.com/no/produkter/2801162>

Vær oppmerksom på at dataene som er angitt i dette PDF-dokumentet genereres fra vår onlinekatalog. Du finner komplette data i brukerdokumentasjonen. De generelle bruksvilkårene for nedlastinger fra Internett gjelder.



Ekstraplugg for PV-avlederkombinasjoner i produktserien VAL-MS-T1/T2 1000DC-PV-...

Forretningsinformasjon

Artikkelnummer	2801162
Pakkestørrelse	1 Stk.
Minimum bestillingsmengde	1 Stk.
Rabattgruppe	31BCL
Produktkode	CL1152
GTIN	4046356714310
Vekt pr. stk. (inkl. forpakning)	99 g
Vekt pr. stk. (ekskl. forpakning)	71,55 g
Tolltariffnummer	85363030
Opprinnelsesland	DE

VAL-MS-T1/T2 1000DC-PV-ST - Overspenningsbeskyttelsesplugg type 1/2



2801162

EI-nr.: 1678691

<https://www.phoenixcontact.com/no/produkter/2801162>

Tekniske spesifikasjoner

Artikkelgenskaper

Produktserie	VALVETRAB MS
IEC prøveklasse	PV I / II PV T1 / T2
EN type	T1 / T2
Strømforsyningssystem IEC	DC
Byggform	Stikker
Poltall	1
Monteringsplass	Innvendig
Skilleanordningens monteringsplass	Intern
Tilgjengelighet	Tilgjengelig
SPD sviktegenskaper	OCFM (Egenskaper ved skillefeil)
Melding om overspenningsbeskyttelse defekt	optisk

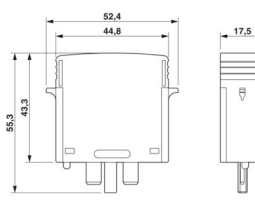
Isolasjonsegenskaper

Overspenningskategori	III
Forurensningsgrad	2

Tilkoblingsdata

Tilkoblingstype	pluggbar
-----------------	----------

Dimensjoner

Målskisse	
Bredde	17,5 mm
Høyde	52,4 mm
Dybde	55,3 mm
Delingsenhet	1 TE

Materialangivelser

Farge	svart (RAL 9005)
Brennbarhetsklasse iht. UL 94	V-0
Materialets CTI-verdi	600
Isolasjonsmaterial	PA 6.6-FR
Materialgruppe	I

VAL-MS-T1/T2 1000DC-PV-ST - Overspenningsbeskyttelsesplugg type 1/2



2801162

EI-nr.: 1678691

<https://www.phoenixcontact.com/no/produkter/2801162>

Husmateriale	PA 6.6-FR
--------------	-----------

Beskyttelseskobling

Virkeretning	(L+)-PE & (L-)-PE & (L+)-(L-)
Standby-effektøptak P_C	≤ 25 mVA
Nominell avlederstøtstrøm I_n (8/20) μ s	15 kA
Maksimal avlederstøtstrøm I_{max} (8/20) μ s	40 kA
Lynteststrøm (10/350) μ s, lading	2,5 As
Lynteststrøm (10/350) μ s, spesifikk energi	6,25 kJ/ Ω
Lynteststrøm (10/350) μ s, strømtoppverdi I_{imp}	5 kA
Beskyttelsesnivå U_p	$\leq 1,8$ kV
Restspenning U_{res}	$\leq 1,8$ kV (ved I_n)
	$\leq 1,5$ kV (ved 5 kA)
	$\leq 1,7$ kV (ved 10 kA)
	$\leq 1,9$ kV (ved 20 kA)
	$\leq 2,2$ kV (ved 30 kA)
	$\leq 2,4$ kV (ved 40 kA)
Reaksjonstid t_A	≤ 25 ns

Vernekrets likespenningsside (DC)

Maksimal varig spenning U_{CPV}	585 V DC
Kortslutningssikkerhet I_{SCPV}	2000 A
Tomgangsspenning U_{OCSTC}	$\leq 487,5$ V DC
Maksimal avlederstøtstrøm I_{max} (8/20) μ s	40 kA
Reaksjonstid t_A	≤ 25 ns
Lynteststrøm (10/350) μ s, lading	2,5 As
Lynteststrøm (10/350) μ s, spesifikk energi	6,25 kJ/ Ω
Lynteststrøm (10/350) μ s, strømtoppverdi I_{imp}	5 kA
Isolasjonsmotstand R_{iso}	> 5 G Ω (ved 500 V DC)
Nominell avlederstøtstrøm I_n (8/20) μ s	15 kA
Kontinuerlig driftsstrøm I_{CPV}	< 20 μ A
Maksimal varig spenning U_{CPV}	585 V DC
Kortslutningssikkerhet I_{SCPV}	2000 A
Restspenning U_{res}	$\leq 1,8$ kV (ved I_n)
	$\leq 1,5$ kV (ved 5 kA)
	$\leq 1,7$ kV (ved 10 kA)
	$\leq 1,9$ kV (ved 20 kA)
	$\leq 2,2$ kV (ved 30 kA)
	$\leq 2,4$ kV (ved 40 kA)
Beskyttelsesnivå U_p	$\leq 1,8$ kV
Standby-effektøptak P_C	≤ 25 mVA

VAL-MS-T1/T2 1000DC-PV-ST - Overspenningsbeskyttelsesplugg type 1/2



2801162

EI-nr.: 1678691

<https://www.phoenixcontact.com/no/produkter/2801162>

Miljø- og levetidsbetingelser

Miljøforhold

Beskyttelsesgrad	IP20
Omgivelsestemperatur (drift)	-40 °C ... 80 °C
Omgivelsestemperatur (lagring/transport)	-40 °C ... 80 °C
Høydenivå	≤ 2000 m (amsl)
Tillatt luftfuktighet (drift)	5 % ... 95 %
Støt (drift)	60g (Halvsinus / 11 ms / 3x ±X, ±Y, ±Z)
Vibrasjon (drift)	7,5g (5-500 Hz / 2,5 h / XYZ)

Godkjenninger

UL-spesifikasjoner

Maksimal varig spenning MCOV	1170 V DC
Kortslutningsbelastbarhet (SCCR)	50 kA
Beskyttelse for nominell spenning VPR	3 kV
Nominell avlederstøtstrøm I_n	10 kA
Beskyttelseskreter	(L+) - (L-) (L+) - G (L-) - G
Nominell spenning	1170 V DC
Energifordelingssystem	DC PV
SPD-type	1CA

Standarder og bestemmelser

Standarder/forskrifter	EN 61643-31
Merk	2019
Standarder/forskrifter	IEC 61643-31
Merk	2018

Montering

Monteringstype	på basiselement
----------------	-----------------

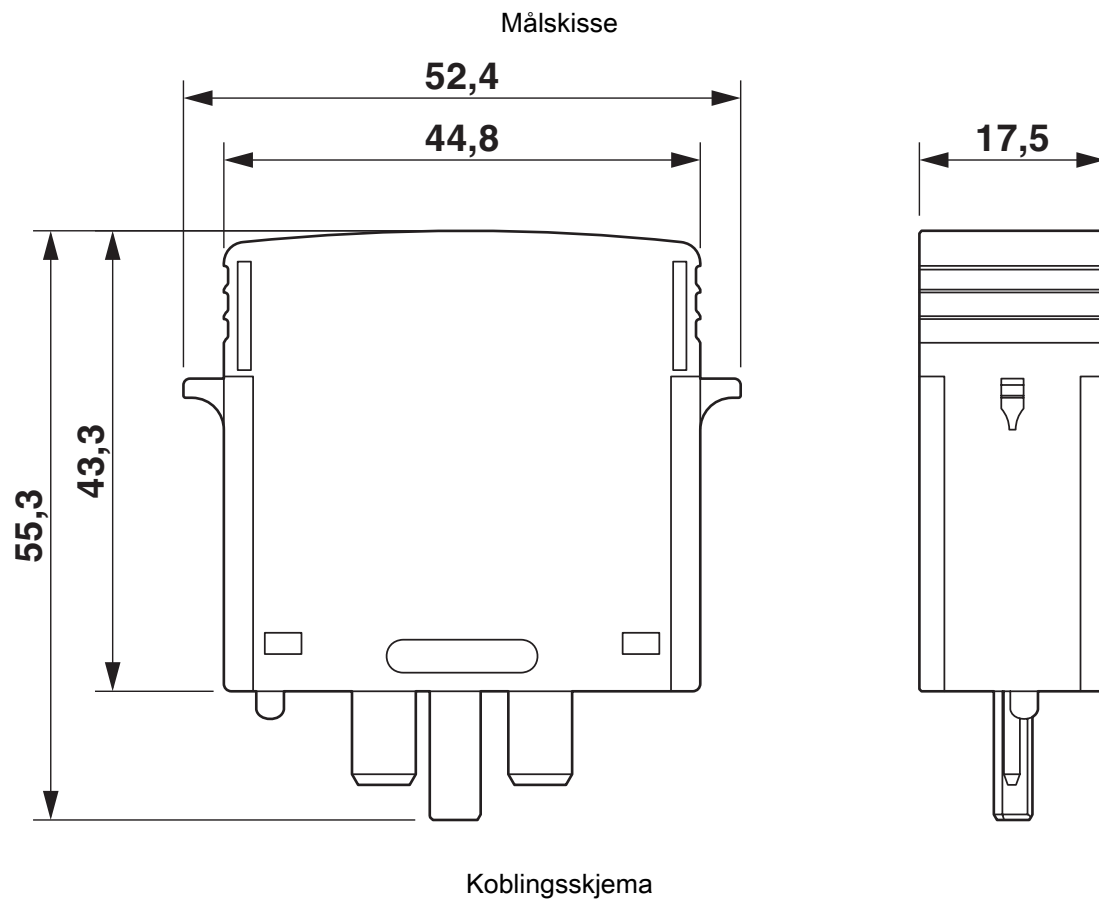
VAL-MS-T1/T2 1000DC-PV-ST - Overspenningsbeskyttelsesplugg type 1/2

2801162

EI-nr.: 1678691

<https://www.phoenixcontact.com/no/produkter/2801162>

Tegninger



VAL-MS-T1/T2 1000DC-PV-ST - Overspenningsbeskyttelsesplugg type 1/2



2801162

EI-nr.: 1678691

<https://www.phoenixcontact.com/no/produkter/2801162>

Godkjenninger

To download certificates, visit the product detail page: <https://www.phoenixcontact.com/no/produkter/2801162>



cUL Recognized
Godkjennings-ID: FILE E 330181



UL Recognized
Godkjennings-ID: FILE E 330181



KEMA-KEUR
Godkjennings-ID: 71-123544 REV.3



IECEE CB Scheme
Godkjennings-ID: NL-81006/A1

CCA

Godkjennings-ID: NTR-NL 7937

UAE-RoHS

Godkjennings-ID: 23-10-88705

VAL-MS-T1/T2 1000DC-PV-ST - Overspenningsbeskyttelsesplugg type 1/2



2801162

EI-nr.: 1678691

<https://www.phoenixcontact.com/no/produkter/2801162>

Klassifiseringer

ECLASS

ECLASS-13.0	27171492
ECLASS-15.0	27171492

ETIM

ETIM 10.0	EC002496
-----------	----------

UNSPSC

UNSPSC 21.0	39121620
-------------	----------

VAL-MS-T1/T2 1000DC-PV-ST - Overspenningsbeskyttelsesplugg type 1/2



2801162

EI-nr.: 1678691

<https://www.phoenixcontact.com/no/produkter/2801162>

Environmental product compliance

EU RoHS

Oppfyller kravene iht. RoHS-direktivet	Ja, Ingen unntak
--	------------------

China RoHS

Environment friendly use period (EFUP)	EFUP-E
	Ingen farlige stoffer over grenseverdiene

EU REACH SVHC

Henvvisning til REACH-kandidatstoff (CAS-nr.)	Ingen stoff med en masseandel på over 0,1 %
---	---

Phoenix Contact 2026 © - Alle rettigheter forbeholdt
<https://www.phoenixcontact.com>

PHOENIX CONTACT AS
Strømsveien 344
N-1081 Oslo
+47 22 07 68 00
norge@phoenixcontact.com