

CBB TM 04 2X2RC P-PT - Potensialfordeler

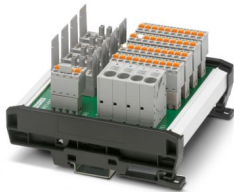


2801481

El-nr.: 1678693

<https://www.phoenixcontact.com/no/produkter/2801481>

Vær oppmerksom på at dataene som er angitt i dette PDF-dokumentet genereres fra vår onlinekatalog. Du finner komplette data i brukerdokumentasjonen. De generelle bruksvilkårene for nedlastinger fra Internett gjelder.



Automatsikringskort til fire termomagnetiske vernebrytere CB TM1... med samlefernmelding, sentral forsyning og potensialfordeling for opptil fem forbrukere pr. kanal.

Forretningsinformasjon

Artikkelnummer	2801481
Pakkestørrelse	1 Stk.
Minimum bestillingsmengde	1 Stk.
Rabattgruppe	31NCCB
Produktkode	CLA211
GTIN	4046356782319
Vekt pr. stk. (inkl. forpakning)	355,8 g
Vekt pr. stk. (ekskl. forpakning)	302,2 g
Tolltariffnummer	85340090
Opprinnelsesland	DE

2801481

El-nr.: 1678693

<https://www.phoenixcontact.com/no/produkter/2801481>

Tekniske spesifikasjoner

Artikkelegenskaper

Byggform	Monteringskinnemodul todelt pluggbar
Poltall	1
Antall kanaler	4

Isolasjonsegenskaper

Overspenningskategori	II
Forurensningsgrad	2

Elektriske egenskaper

Type sikring	Automat
Belastningsstrøm maksimal	48 A (Hovedstrømkrets totalt)
Maks. strøm ved enkeltplassering	12 A (pr. kanal)

Generelt

Merkeisolasjonsspennning U_i	50 V DC
Merkestøtspennning	0,5 kV
Kortslutningssikkerhet	600 A (betinget etter DIN EN 50178)
Effekttap	4,1 W (ved lik belastning av utgangene med I_N)
Pluggsykluser	50

Hovedstrømkrets

Merkespenning	24 V DC
Merkestrøm I_N	48 A DC (totalt) 12 A DC (pr. kanal)

Fjernmeldekrets

Merkespenning	24 V DC
Merkestrøm I_N	1 A DC

Tilkoblingsdata

Belastningsstrøm maksimal	48 A (Hovedstrømkrets totalt)
---------------------------	-------------------------------

Forsyning X21

Tilkoblingstype	Innstikkstilkobling
Avisoleringslengde	18 mm
Min. flertrådet ledertverrsnitt	0,75 mm ²
Maks. flertrådet ledertverrsnitt	16 mm ²
Min. entrådet ledertverrsnitt	0,75 mm ²
Maks. entrådet ledertverrsnitt	16 mm ²

Utganger X1 ... X4

Tilkoblingstype	Innstikkstilkobling
-----------------	---------------------

CBB TM 04 2X2RC P-PT - Potensialfordeler



2801481

El-nr.: 1678693

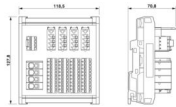
<https://www.phoenixcontact.com/no/produkter/2801481>

Avisoleringslengde	10 mm
Min. flertrådet ledertverrsnitt	0,2 mm ²
Maks. flertrådet ledertverrsnitt	2,5 mm ²
Min. entrådet ledertverrsnitt	0,2 mm ²
Maks. entrådet ledertverrsnitt	2,5 mm ²

Fjernmelding X31

Tilkoblingstype	Innstikkstilkobling
Avisoleringslengde	10 mm
Min. flertrådet ledertverrsnitt	0,2 mm ²
Maks. flertrådet ledertverrsnitt	2,5 mm ²
Min. entrådet ledertverrsnitt	0,2 mm ²
Maks. entrådet ledertverrsnitt	2,5 mm ²

Dimensjoner

Målskisse	
Bredde	118,5 mm
Høyde	127,8 mm
Dybde	70,8 mm

Materialangivelser

Farge	grå (RAL 7042) svart (RAL 9005)
Brennbarhetsklasse iht. UL 94	V0

Mekaniske egenskaper

Mekaniske spesifikasjoner

Åpen sidevegg	Nei
---------------	-----

Miljø- og levetidsbetingelser

Miljøforhold

Beskyttelsesgrad	IP20 (Klemmer og sikringsholdere) IP00 (Kretskort)
Omgivelsestemperatur (drift)	-30 °C ... 60 °C (ved maks. 45 A se derating)
Omgivelsestemperatur (lagring/transport)	-30 °C ... 80 °C

Standarder og bestemmelser

Standarder/forskrifter	DIN EN 50178
Merk	1997

CBB TM 04 2X2RC P-PT - Potensialfordeler



2801481

El-nr.: 1678693

<https://www.phoenixcontact.com/no/produkter/2801481>

Montering

Monteringstype	Monteringsskinne: 35 mm
Monteringsposisjon	horisontal

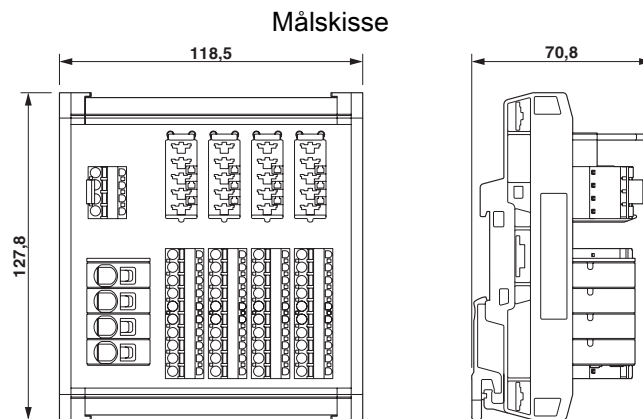
CBB TM 04 2X2RC P-PT - Potensialfordeler

2801481

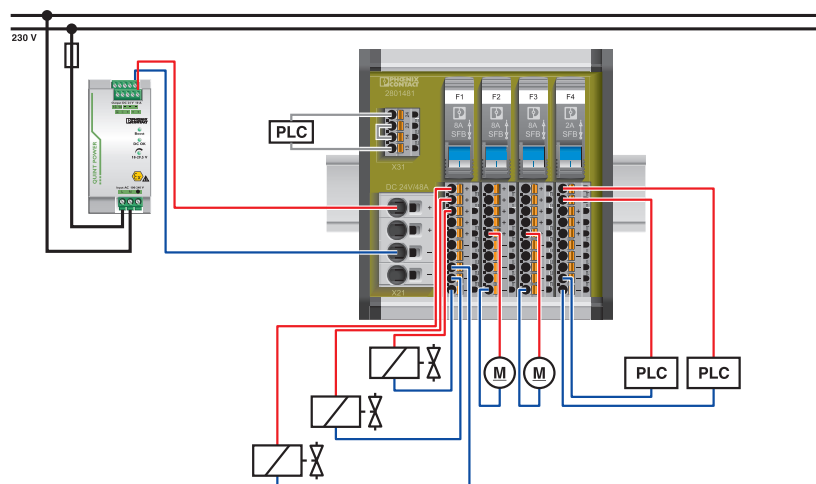
El-nr.: 1678693

<https://www.phoenixcontact.com/no/produkter/2801481>

Tegninger



Applikasjonstegning

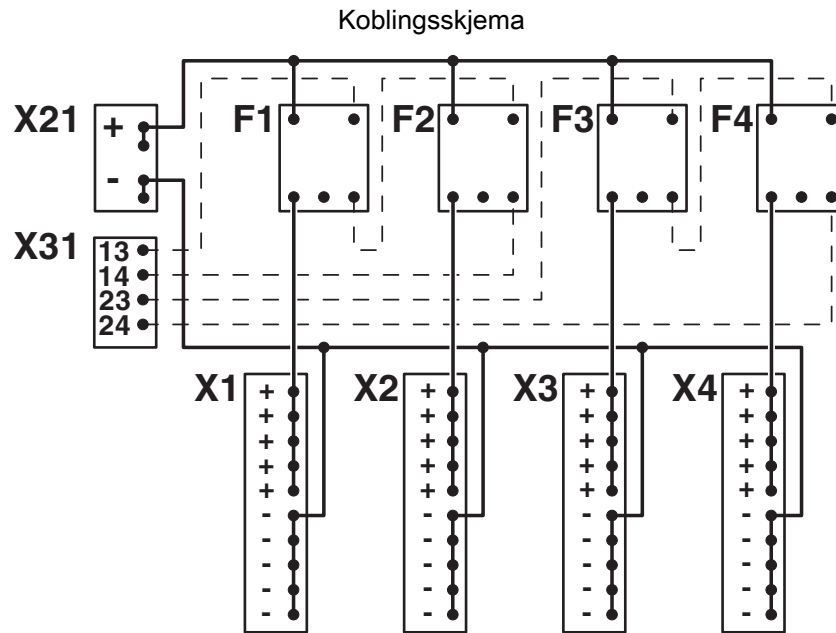


CBB TM 04 2X2RC P-PT - Potensialfordeler

2801481

El-nr.: 1678693

<https://www.phoenixcontact.com/no/produkter/2801481>



CBB TM 04 2X2RC P-PT - Potensialfordeler



2801481

EI-nr.: 1678693

<https://www.phoenixcontact.com/no/produkter/2801481>

Klassifiseringer

ECLASS

ECLASS-13.0	27371392
ECLASS-15.0	27371392

ETIM

ETIM 10.0	EC002886
-----------	----------

UNSPSC

UNSPSC 21.0	39121100
-------------	----------

2801481

EI-nr.: 1678693

<https://www.phoenixcontact.com/no/produkter/2801481>

Environmental product compliance

EU RoHS

Oppfyller kravene iht. RoHS-direktivet

Ja, Ingen unntak

China RoHS

Environment friendly use period (EFUP)

EFUP-E

Ingen farlige stoffer over grenseverdiene

EU REACH SVHC

Henvvisning til REACH-kandidatstoff (CAS-nr.)

Ingen stoff med en masseandel på over 0,1 %

Phoenix Contact 2026 © - Alle rettigheter forbeholdt
<https://www.phoenixcontact.com>

PHOENIX CONTACT AS
Strømsveien 344
N-1081 Oslo
+47 22 07 68 00
norge@phoenixcontact.com