

# CBB TM 12 2X6RC P-PT - Potensialfordeler

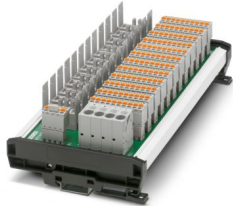


2801483

El-nr.: 1678695

<https://www.phoenixcontact.com/no/produkter/2801483>

Vær oppmerksom på at dataene som er angitt i dette PDF-dokumentet genereres fra vår onlinekatalog. Du finner komplette data i brukerdokumentasjonen. De generelle bruksvilkårene for nedlastinger fra Internett gjelder.



Automatsikringskort til tolv termomagnetiske vernebrytere CB TM1... med samlefjernmelding, sentral forsyning og potensialfordeling for opptil fem forbrukere pr. kanal.

## Forretningsinformasjon

Artikkelnummer	2801483
Pakkestørrelse	1 Stk.
Minimum bestillingsmengde	1 Stk.
Rabattgruppe	31NCCB
Produktkode	CLA211
GTIN	4046356782333
Vekt pr. stk. (inkl. forpakning)	787,7 g
Vekt pr. stk. (ekskl. forpakning)	780 g
Tolltariffnummer	85340090
Opprinnelsesland	DE

2801483

El-nr.: 1678695

<https://www.phoenixcontact.com/no/produkter/2801483>

## Tekniske spesifikasjoner

### Artikkelegenskaper

Byggform	Monteringskinnemodul todelt pluggbar
Poltall	1
Antall kanaler	12

### Isolasjonsegenskaper

Overspenningskategori	II
Forurensningsgrad	2

### Elektriske egenskaper

Type sikring	Automat
Belastningsstrøm maksimal	60 A (Hovedstrømkrets totalt)
Maks. strøm ved enkeltplassering	12 A (pr. kanal)

### Generelt

Merkeisolasjonsspennning $U_i$	50 V DC
Merkestøtspennning	0,5 kV
Kortslutningssikkerhet	600 A (betinget etter DIN EN 50178)
Effekttap	4,5 W (ved lik belastning av utgangene med $I_N$ )
Pluggsykluser	50

### Hovedstrømkrets

Merkespenning	24 V DC
Merkestrøm $I_N$	60 A DC (totalt) 12 A DC (pr. kanal)

### Fjernmeldekrets

Merkespenning	24 V DC
Merkestrøm $I_N$	1 A DC

### Tilkoblingsdata

Belastningsstrøm maksimal	60 A (Hovedstrømkrets totalt)
---------------------------	-------------------------------

### Forsyning X21

Tilkoblingstype	Innstikkstilkobling
Avisoleringslengde	18 mm
Min. flertrådet ledertverrsnitt	0,75 mm <sup>2</sup>
Maks. flertrådet ledertverrsnitt	16 mm <sup>2</sup>
Min. entrådet ledertverrsnitt	0,75 mm <sup>2</sup>
Maks. entrådet ledertverrsnitt	16 mm <sup>2</sup>

### Utganger X1 ... X12

Tilkoblingstype	Innstikkstilkobling
-----------------	---------------------

# CBB TM 12 2X6RC P-PT - Potensialfordeler



2801483

El-nr.: 1678695

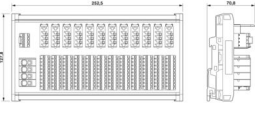
<https://www.phoenixcontact.com/no/produkter/2801483>

Avisoleringslengde	10 mm
Min. flertrådet ledertverrsnitt	0,2 mm <sup>2</sup>
Maks. flertrådet ledertverrsnitt	2,5 mm <sup>2</sup>
Min. entrådet ledertverrsnitt	0,2 mm <sup>2</sup>
Maks. entrådet ledertverrsnitt	2,5 mm <sup>2</sup>

## Fjernmelding X31

Tilkoblingstype	Innstikkstilkobling
Avisoleringslengde	10 mm
Min. flertrådet ledertverrsnitt	0,2 mm <sup>2</sup>
Maks. flertrådet ledertverrsnitt	2,5 mm <sup>2</sup>
Min. entrådet ledertverrsnitt	0,2 mm <sup>2</sup>
Maks. entrådet ledertverrsnitt	2,5 mm <sup>2</sup>

## Dimensjoner

Målskisse	
Bredde	252,5 mm
Høyde	127,8 mm
Dybde	70,8 mm

## Materialangivelser

Farge	grå (RAL 7042) svart (RAL 9005)
Brennbarhetsklasse iht. UL 94	V0

## Mekaniske egenskaper

### Mekaniske spesifikasjoner

Åpen sidevegg	Nei
---------------	-----

## Miljø- og levetidsbetingelser

### Miljøforhold

Beskyttelsesgrad	IP20 (Klemmer og sikringsholdere) IP00 (Kretskort)
Omgivelsestemperatur (drift)	-30 °C ... 60 °C (ved In 60 A)
Omgivelsestemperatur (lagring/transport)	-30 °C ... 80 °C

## Standarder og bestemmelser

Standarder/forskrifter	DIN EN 50178
Merk	1997

# CBB TM 12 2X6RC P-PT - Potensialfordeler



2801483

El-nr.: 1678695

<https://www.phoenixcontact.com/no/produkter/2801483>

## Montering

Monteringstype	Monteringsskinne: 35 mm
Monteringsposisjon	horisontal

# CBB TM 12 2X6RC P-PT - Potensialfordeler

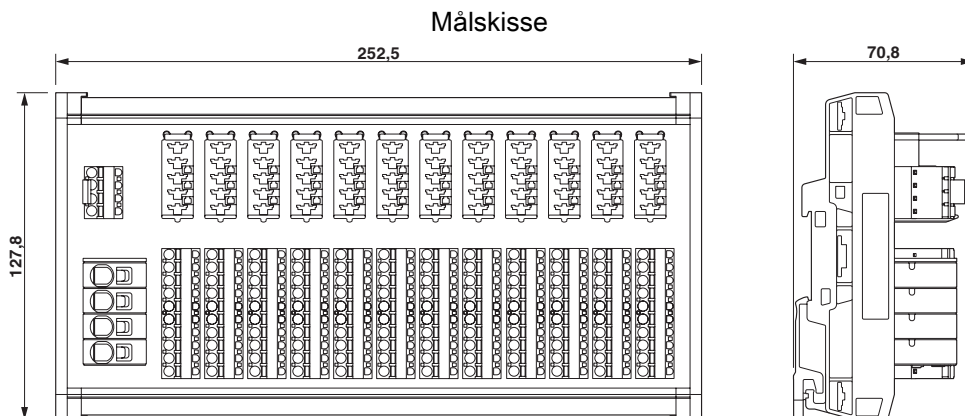


2801483

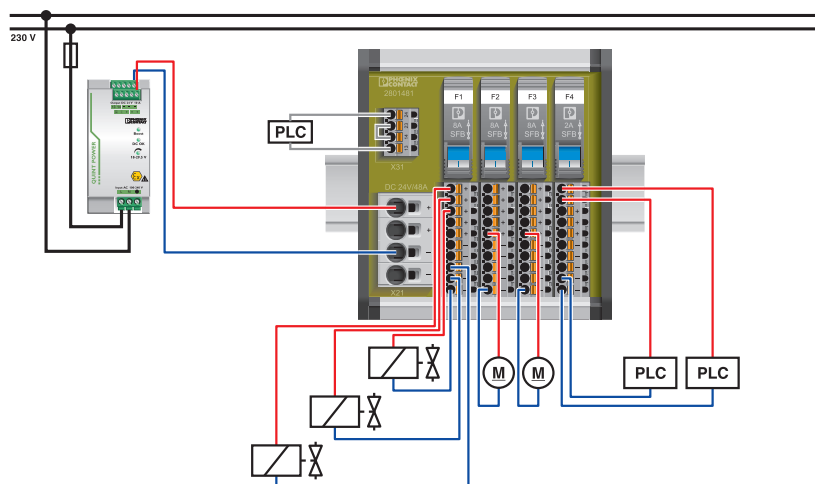
El-nr.: 1678695

<https://www.phoenixcontact.com/no/produkter/2801483>

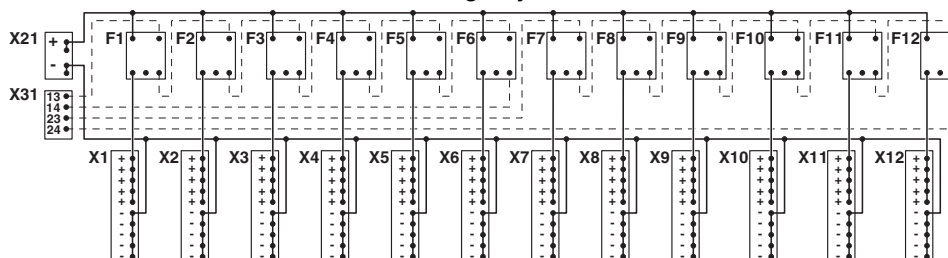
## Tegninger



## Applikasjonstegning



## Koblingskjema



# CBB TM 12 2X6RC P-PT - Potensialfordeler



2801483

El-nr.: 1678695

<https://www.phoenixcontact.com/no/produkter/2801483>

## Klassifiseringer

### ECLASS

ECLASS-13.0	27371392
ECLASS-15.0	27371392

### ETIM

ETIM 10.0	EC002886
-----------	----------

### UNSPSC

UNSPSC 21.0	39121100
-------------	----------

# CBB TM 12 2X6RC P-PT - Potensialfordeler



2801483

EI-nr.: 1678695

<https://www.phoenixcontact.com/no/produkter/2801483>

## Environmental product compliance

### EU RoHS

Oppfyller kravene iht. RoHS-direktivet	Ja, Ingen unntak
--	------------------

### China RoHS

Environment friendly use period (EFUP)	EFUP-E
	Ingen farlige stoffer over grenseverdiene

### EU REACH SVHC

Henvvisning til REACH-kandidatstoff (CAS-nr.)	Ingen stoff med en masseandel på over 0,1 %
---	---

Phoenix Contact 2026 © - Alle rettigheter forbeholdt  
<https://www.phoenixcontact.com>

PHOENIX CONTACT AS  
Strømsveien 344  
N-1081 Oslo  
+47 22 07 68 00  
[norge@phoenixcontact.com](mailto:norge@phoenixcontact.com)