

F-MS 12 ST - Overspenningsbeskyttelsesplugg type 2



2817990

EI-nr.: 1678702

<https://www.phoenixcontact.com/no/produkter/2817990>

Vær oppmerksom på at dataene som er angitt i dette PDF-dokumentet genereres fra vår onlinekatalog. Du finner komplette data i brukerdokumentasjonen. De generelle bruksvilkårene for nedlastinger fra Internett gjelder.



Overspenningsbeskyttelsesstikker type 2, med N-PE sumstrømgnistgap for basiselementet.

Forretningsinformasjon

Artikkelnummer	2817990
Pakkestørrelse	10 Stk.
Minimum bestillingsmengde	1 Stk.
Rabattgruppe	31BCL
Produkt nøkkel	CL1321
GTIN	4017918163648
Vekt pr. stk. (inkl. forpakning)	39,65 g
Vekt pr. stk. (ekskl. forpakning)	35,56 g
Tolltariffnummer	85363010
Opprinnelsesland	DE

F-MS 12 ST - Overspenningsbeskyttelsesplugg type 2



2817990

El-nr.: 1678702

<https://www.phoenixcontact.com/no/produkter/2817990>

Tekniske spesifikasjoner

Artikkelegenskaper

Produktserie	VALVETRAB MS
IEC prøveklasse	II
	T2
EN type	T2
Strømforsyningssystem IEC	TN
	TT
Byggform	Stikker
Poltall	1
Melding om overspenningsbeskyttelse defekt	optisk
Avlederen kan testes med CHECKMASTER fra softwareversjon:	fra SW-rev. 1.10

Isolasjonsegenskaper

Overspenningskategori	III
Forurensningsgrad	2

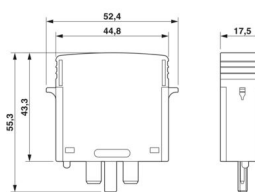
Elektriske egenskaper

Nominell frekvens f_N	50 Hz (60 Hz)
-------------------------	---------------

Tilkoblingsdata

Tilkoblingstype	pluggbar
-----------------	----------

Dimensjoner

Målskisse	
Bredde	17,5 mm
Høyde	52,4 mm
Dybde	55,3 mm
Delingsenhet	1 TE

Materialangivelser

Farge	svart (RAL 9005)
Brennbarhetsklasse iht. UL 94	V-0
Materialets CTI-verdi	600
Isolasjonsmateriale	PA 6.6
Materialgruppe	I
Husmateriale	PA 6.6

F-MS 12 ST - Overspenningsbeskyttelsesplugg type 2



2817990

El-nr.: 1678702

<https://www.phoenixcontact.com/no/produkter/2817990>

Beskyttelseskobling

Beskyttelseskretser	N-PE
Virkeretning	N-PE
Nominell spenning U_N	240/415 V AC (TN - only N-PE) 240/415 V AC (TT - only N-PE)
Nominell frekvens f_N	50 Hz (60 Hz)
Maksimal varig spenning U_C	260 V AC
Jordlederstrøm I_{PE}	$\leq 5 \mu\text{A}$
Standby-effektopptak P_C	$\leq 1,5 \text{ mVA}$
Nominell avlederstøtstrøm I_n (8/20) μs	20 kA
Maksimal avlederstøtstrøm I_{max} (8/20) μs	40 kA
Følgestrømslukkeevne I_{fi}	100 A (260 V)
Beskyttelsesnivå U_p	$\leq 1,5 \text{ kV}$
Restspenning U_{res}	$\leq 0,4 \text{ kV}$ (ved I_n) $\leq 0,25 \text{ kV}$ (ved 10 kA) $\leq 0,15 \text{ kV}$ (ved 5 kA) $\leq 0,1 \text{ kV}$ (ved 3 kA)
Reaksjonsstøtspenning ved 6 kV (1,2/50) μs	$\leq 1,5 \text{ kV}$
TOV-egenskaper ved U_T	1200 V AC (200 ms / withstand mode)
Reaksjonstid t_A	$\leq 100 \text{ ns}$

Ekstra tekniske spesifikasjoner

Maksimal varig spenning U_C	305 V AC
Lynteststrøm (10/350) μs , lading	1,25 As
Lynteststrøm (10/350) μs , spesifikk energi	1,56 kJ/ Ω
Lynteststrøm (10/350) μs , strømtoppverdi I_{imp}	2,5 kA (3 x)

Miljø- og levetidsbetingelser

Miljøforhold

Beskyttelsesgrad	IP20
Omgivelsestemperatur (drift)	-40 °C ... 80 °C
Omgivelsestemperatur (lagring/transport)	-40 °C ... 80 °C
Høydenivå	$\leq 2000 \text{ m}$ (amsl)
Tillatt luftfuktighet (drift)	5 % ... 95 %
Støt (drift)	25g (Halvsinus / 11 ms / 3x $\pm X$, $\pm Y$, $\pm Z$)
Vibrasjon (drift)	5g (10 ... 500 Hz / 2,5 h / X, Y, Z)

Godkjenninger

UL-spesifikasjoner

Maksimal varig spenning MCOV (N-G)	260 V AC
Nominell avlederstøtstrøm I_n (N-G)	20 kA
Beskyttelseskretser	N-G

F-MS 12 ST - Overspenningsbeskyttelsesplugg type 2



2817990

El-nr.: 1678702

<https://www.phoenixcontact.com/no/produkter/2817990>

Energifordelingssystem	Single phase
Nominell frekvens	50/60 Hz
Målt begrensningsspenning MLV (N-G)	1490 V
SPD-type	4CA

Standarder og bestemmelser

Standarder/forskrifter	IEC 61643-11
Merk	2011
Standarder/forskrifter	EN 61643-11
Merk	2012

Montering

Monteringstype	på basiselement
----------------	-----------------

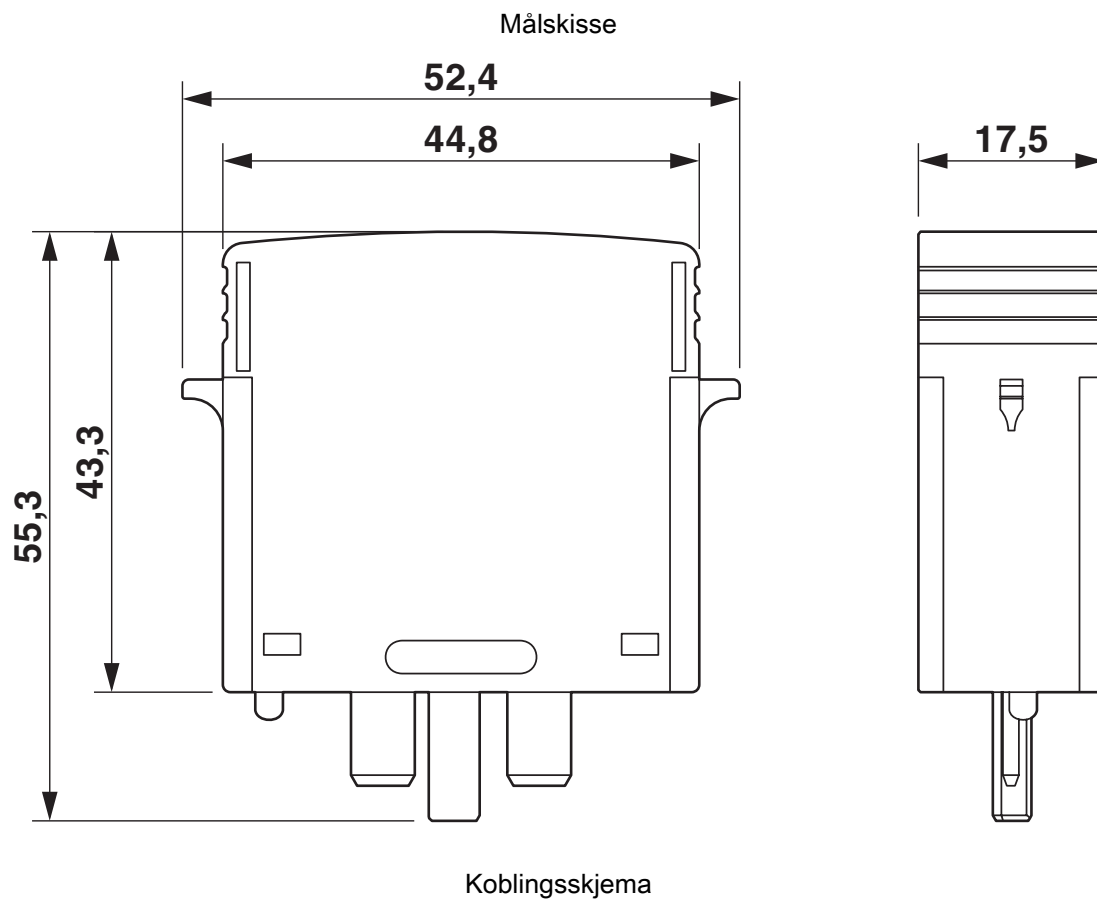
F-MS 12 ST - Overspenningsbeskyttelsesplugg type 2

2817990

El-nr.: 1678702

<https://www.phoenixcontact.com/no/produkter/2817990>

Tegninger



F-MS 12 ST - Overspenningsbeskyttelsesplugg type 2



2817990

El-nr.: 1678702

<https://www.phoenixcontact.com/no/produkter/2817990>

Godkjenninger

To download certificates, visit the product detail page: <https://www.phoenixcontact.com/no/produkter/2817990>



cUL Recognized

Godkjennings-ID: FILE E 330181



UL Recognized

Godkjennings-ID: FILE E 330181



IECEE CB Scheme

Godkjennings-ID: AT 2905/M1

CCA

Godkjennings-ID: NTR-AT 1947-A



KEMA-KEUR

Godkjennings-ID: 71-148002



DNV GL

Godkjennings-ID: TAE000041M



CSA

Godkjennings-ID: 13631



ÖVE

Godkjennings-ID: 18583-001-17

F-MS 12 ST - Overspenningsbeskyttelsesplugg type 2



2817990

EI-nr.: 1678702

<https://www.phoenixcontact.com/no/produkter/2817990>

Klassifiseringer

ECLASS

ECLASS-13.0	27171292
ECLASS-15.0	27171292

ETIM

ETIM 10.0	EC002496
-----------	----------

UNSPSC

UNSPSC 21.0	39121600
-------------	----------

F-MS 12 ST - Overspenningsbeskyttelsesplugg type 2



2817990

EI-nr.: 1678702

<https://www.phoenixcontact.com/no/produkter/2817990>

Environmental product compliance

EU RoHS

Oppfyller kravene iht. RoHS-direktivet	Ja, Ingen unntak
--	------------------

China RoHS

Environment friendly use period (EFUP)	EFUP-E
	Ingen farlige stoffer over grenseverdiene

EU REACH SVHC

Henvvisning til REACH-kandidatstoff (CAS-nr.)	Ingen stoff med en masseandel på over 0,1 %
---	---

EF3.1 klimaendringer

CO2e kg	0,887 kg CO2e
---------	---------------

Phoenix Contact 2026 © - Alle rettigheter forbeholdt

<https://www.phoenixcontact.com>

PHOENIX CONTACT AS

Strømsveien 344

N-1081 Oslo

+47 22 07 68 00

norge@phoenixcontact.com