

PT 4-12DC-ST - Overspenningsbeskyttelsesplugg



2839237

El-nr.: 1678709

<https://www.phoenixcontact.com/no/produkter/2839237>

Vær oppmerksom på at dataene som er angitt i dette PDF-dokumentet genereres fra vår onlinekatalog. Du finner komplette data i brukerdokumentasjonen. De generelle bruksvilkårene for nedlastinger fra Internett gjelder.



Beskyttelsesstikker PT med beskyttelseskobling for en fireleders, jordpotensialfri signalkrets.
Nominell spenning: 12 V DC

Dine fordeler

- Enkel testing og dokumentering med CHECKMASTER 2 grunnet pluggbare beskyttelsesmoduler
- Praktisk vedlikehold grunnet 2-delt oppbygging
- Enkelt utvalg for alle typer krav innen måle-, styre- og reguleringsteknikk grunnet komplett portefølje
- Signalet påvirkes ikke ved vedlikeholdsarbeid takket være impedansnøytral plugging og trekking av beskyttelsespluggene

Forretningsinformasjon

Artikkelnummer	2839237
Pakkestørrelse	10 Stk.
Minimum bestillingsmengde	1 Stk.
Rabattgruppe	31BCL
Produktkode	CL2111
GTIN	4017918182779
Vekt pr. stk. (inkl. forpakning)	26,2 g
Vekt pr. stk. (ekskl. forpakning)	21,143 g
Tolltariffnummer	85363010
Opprinnelsesland	DE

2839237

El-nr.: 1678709

<https://www.phoenixcontact.com/no/produkter/2839237>

Tekniske spesifikasjoner

Artikkelegenskaper

Produktserie	PLUGTRAB PT
IEC prøveklasse	C1
	C2
	C3
	D1
VDE kravklasse	C1
	C2
	C3
	D1
Byggform	Stikker
Melding om overspenningsbeskyttelse defekt	ingen
Avlederen kan testes med CHECKMASTER fra softwareversjon:	fra SW-rev. 1.00

Isolasjonsegenskaper

Overspenningskategori	III
Forurensningsgrad	2

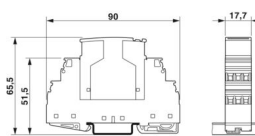
Elektriske egenskaper

Nominell spenning U_N	12 V DC
-------------------------	---------

Tilkoblingsdata

Tilkoblingstype	Skrutilkobling (i forbindelse med basiselement)
Skrue	M3
Tiltrekkingsmoment	0,5 Nm
Ledertverrsnitt flertrådet	0,2 mm ² ... 2,5 mm ²
Ledertverrsnitt entrådet	0,2 mm ² ... 4 mm ²
Ledertverrsnitt AWG	24 ... 12

Dimensjoner

Målskisse	
Bredde	17,7 mm
Høyde	45 mm
Dybde	52 mm
Delingsenhet	1 TE
Bredde komplett modul	17,7 mm

PT 4-12DC-ST - Overspenningsbeskyttelsesplugg



2839237

El-nr.: 1678709

<https://www.phoenixcontact.com/no/produkter/2839237>

Høy komplett modul	90 mm
Lav komplett modul	65,5 mm

Materialangivelser

Farge	svart (RAL 9005) kobberfarget
Brennbarhetsklasse iht. UL 94	V-0
Husmateriale	PA 6.6

Mekaniske egenskaper

Mekaniske spesifikasjoner

Åpen sidevegg	Nei
---------------	-----

Beskyttelseskobling

Virkeretning	Line-Line & Line-Signal Ground/Shield & optional Signal Ground/Shield-Earth Ground
Nominell spenning U_N	12 V DC
Maksimal varig spenning U_C	12,8 V DC 9 V AC
Merkestrøm	2 A (80 °C)
Aktiv driftsstrøm I_C ved U_C	≤ 1 mA
Jordlederstrøm I_{PE}	≤ 4 μA (Direkte jordet) ≤ 1 μA (med PT 4+F-BE)
Nominell avlederstøtstrøm I_n (8/20) μs (leder-leder)	690 A
Nominell avlederstøtstrøm I_n (8/20) μs (leder-jord)	10 kA
Impulsavlederstøtstrøm I_{imp} (10/350) μs	2,5 kA (pr. tråd)
Total avlederstøtstrøm I_{Total} (8/20) μs	20 kA
Avlederstøtstrøm I_{max} (8/20) μs maks. (leder-leder)	690 A
Avlederstøtstrøm I_{max} (8/20) μs maks. (leder-jord)	10 kA
Nominell impulsstrøm I_{an} (10/1000) μs (leder-leder)	128 A
Utgangsspenningsbegrensning ved 1 KV/μs (leder-leder) spike	≤ 20 V
Utgangsspenningsbegrensning ved 1 KV/μs (leder-jord) spike	≤ 450 V ≤ 1 kV (med PT 4+F-BE)
Utgangsspenningsbegrensning ved 1 KV/μs (leder-leder) statisk	≤ 18 V
Restspenning ved I_n (leder-leder)	≤ 50 V
Restspenning ved I_{an} (10/1000) μs (leder-leder)	≤ 25 V
Beskyttelsesnivå U_p (leder-leder)	≤ 40 V (C1 - 1 kV / 500 A)
Beskyttelsesnivå U_p (leder-jord)	≤ 450 V ≤ 1 kV (med PT 4+F-BE)
Reaksjonstid t_A (leder-leder)	≤ 1 ns
Reaksjonstid t_A (leder-jord)	≤ 100 ns
Reaksjonstid t_A (leder-signaljord)	≤ 1 ns
Innføyningsdemping aE, sym.	0,1 dB (≤ 600 kHz)

PT 4-12DC-ST - Overspenningsbeskyttelsesplugg



2839237

El-nr.: 1678709

<https://www.phoenixcontact.com/no/produkter/2839237>

Grensefrekvens fg (3 dB), sym. i 50 Ω-systemet	typ. 3 MHz
Melding om overspenningsbeskyttelse defekt	ingen
Maks. påkrevet forsikring	2 A (T)
Støtstrømkapasitet (leder-leder)	C1 - 1 kV / 500 A
	C3 - 100 A
Støtstrømkapasitet (leder-jord)	C2 - 10 kV / 5 kA
	D1 - 2,5 kA

Miljø- og levetidsbetingelser

Miljøforhold

Beskyttelsesgrad	IP20
Omgivelsestemperatur (drift)	-40 °C ... 85 °C

Standarder og bestemmelser

VDE kravklasse	C1
	C2
	C3
	D1

Standarder Spesifikasjon informasjonsteknikk

Standarder/bestemmelser	IEC 61643-21
	DIN EN 61643-21
	UL 497B
	IEC 61643-21
	DIN EN 61643-21
	UL 497B

Luft- og krypavstander

Standarder/bestemmelser	VDE 0110-1 / IEC 60664-1
Standarder/forskrifter	IEC 61643-21
Merk	2000

Montering

Monteringstype	på basiselement
----------------	-----------------

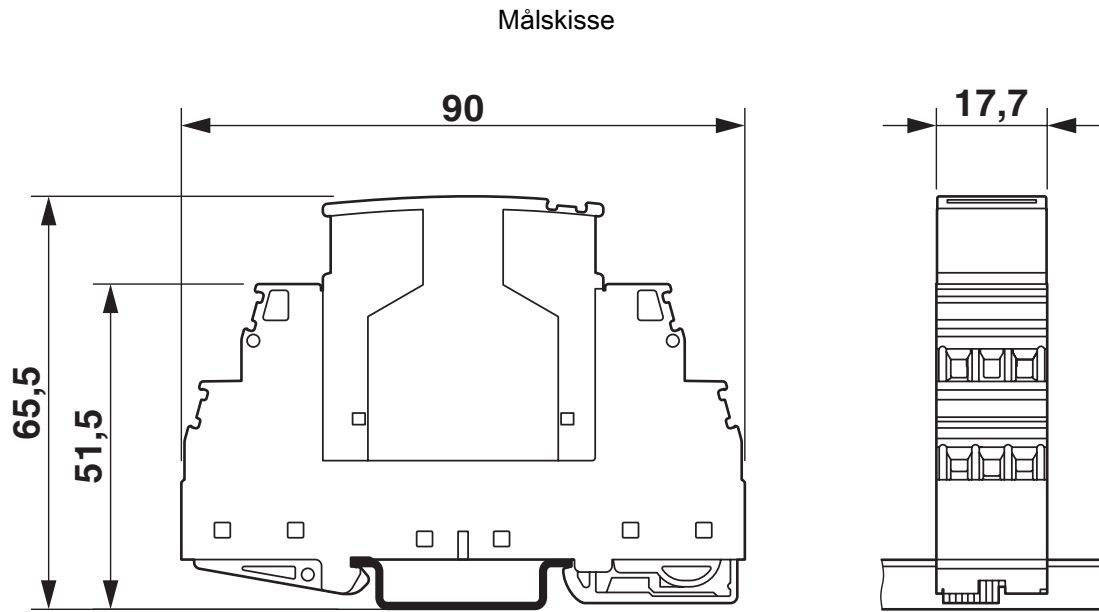
PT 4-12DC-ST - Overspenningsbeskyttelsesplugg

2839237

El-nr.: 1678709

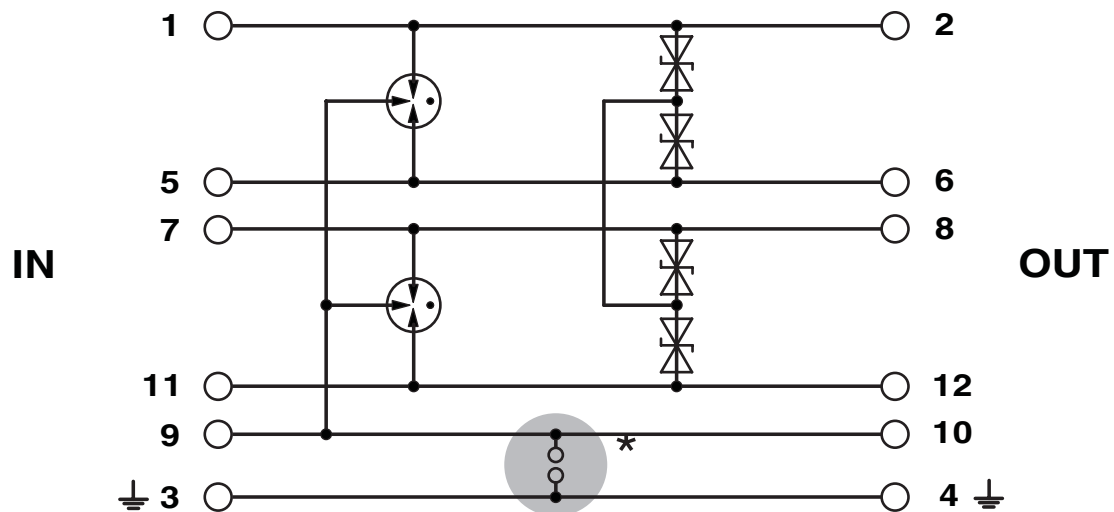
<https://www.phoenixcontact.com/no/produkter/2839237>

Tegninger



Bildet viser den komplette modulen, som består av baseelement og plugg

Koblingskjema



PT 4-12DC-ST - Overspenningsbeskyttelsesplugg



2839237

El-nr.: 1678709


<https://www.phoenixcontact.com/no/produkter/2839237>

Godkjenninger

To download certificates, visit the product detail page: <https://www.phoenixcontact.com/no/produkter/2839237>

 UL Listed Godkjennings-ID: FILE E 138168				
	Nominell spenning U_N	Nominell strøm I_N	Tverrsnitt AWG	Tverrsnitt mm^2
keine				
	12 V	2 A	-	-

 cUL Listed Godkjennings-ID: FILE E 333250				
---	--	--	--	--

 UL Listed Godkjennings-ID: FILE E 333250				
---	--	--	--	--

PT 4-12DC-ST - Overspenningsbeskyttelsesplugg



2839237

EI-nr.: 1678709

<https://www.phoenixcontact.com/no/produkter/2839237>

Klassifiseringer

ECLASS

ECLASS-13.0	27171501
ECLASS-15.0	27171501

ETIM

ETIM 10.0	EC001466
-----------	----------

UNSPSC

UNSPSC 21.0	39121600
-------------	----------

2839237

EI-nr.: 1678709

<https://www.phoenixcontact.com/no/produkter/2839237>

Environmental product compliance

EU RoHS

Oppfyller kravene iht. RoHS-direktivet	Ja
unntak så sant de er kjente	7(a), 7(c)-I

China RoHS

Environment friendly use period (EFUP)	EFUP-50
	Du finner en artikkelrelatert deklarasjonstabell China RoHS på nedlastingsområdet for de forskjellige artiklene, under "produsenterklæring". For artikler med EFUP-E blir ingen China RoHS deklarasjonstabell utstedt, og er ikke nødvendig.

EU REACH SVHC

Henvising til REACH-kandidatstoff (CAS-nr.)	Lead(CAS-nr.: 7439-92-1)
SCIP	f95191be-5310-4789-b29e-60d7ecdb1325

EF3.1 klimaendringer

CO2e kg	1,106 kg CO2e
---------	---------------

Phoenix Contact 2026 © - Alle rettigheter forbeholdt
<https://www.phoenixcontact.com>

PHOENIX CONTACT AS
Strømsveien 344
N-1081 Oslo
+47 22 07 68 00
norge@phoenixcontact.com