

TRIO-PS-2G/1AC/48DC/5 - Strømforsyning



2903159

El-nr.: 6603160

<https://www.phoenixcontact.com/no/produkter/2903159>

Vær oppmerksom på at dataene som er angitt i dette PDF-dokumentet genereres fra vår onlinekatalog. Du finner komplette data i brukerdokumentasjonen. De generelle bruksvilkårene for nedlastinger fra Internett gjelder.



Primærtaktet TRIO strømforsyning for skinnemontering, inngang 1-faset, utgang 48 V DC / 5 A, dynamisk Boost, verktøyløs hurtigkoblingsteknikk for entrådede og flertrådede ledere med endehylse

Produktbeskrivelse

TRIO POWER strømforsyninger med standardfunksjoner

Strømforsyningsserien TRIO POWER med push-in-tilkobling er tilpasset bruk innen maskinteknikk. Samtlige funksjoner og den plassbesparende byggeformen til de en- og trefasede modulene er optimalt tilpasset de strenge kravene. De ekstremt robuste komponentene, både elektrisk og mekanisk, sørger for en pålitelig forsyning av samtlige forbrukere også ved vanskelige miljøforhold.

Dine fordeler

- Spar tid og kostnader ved hjelp av push-in-tilkobling og smal byggform
- Øk anleggets tilgjengelighet med en dynamisk boost med 150 % av nominell strøm i 5 sekunder
- Optimal fleksibilitet grunnet det store temperaturområdet fra -25 °C til +70 °C og oppstart av utstyret ved -40 °C
- Elektrisk robust grunnet høy spenningsfasthet
- Mekanisk robust grunnet høy vibrasjons- og støtsikkerhet

Forretningsinformasjon

| | |
|-----------------------------------|---------------|
| Artikkelnummer | 2903159 |
| Pakkestørrelse | 1 Stk. |
| Minimum bestillingsmengde | 1 Stk. |
| Rabattgruppe | 31BCMP |
| Produkt nøkkel | CMPO14 |
| GTIN | 4055626255422 |
| Vekt pr. stk. (inkl. forpakning) | 1 109 g |
| Vekt pr. stk. (ekskl. forpakning) | 920 g |
| Tolltariffnummer | 85044095 |
| Opprinnelsesland | CN |

2903159

El-nr.: 6603160

<https://www.phoenixcontact.com/no/produkter/2903159>

Tekniske spesifikasjoner

Inngangsdata

AC-drift

| | |
|--|--|
| Nettform | Stjernenett |
| Område for nominell inngangsspenning | 100 V AC ... 240 V AC |
| Inngangsspenningsområde | 100 V AC ... 240 V AC -15 % ... +10 % |
| Spenningsikkerhet maks. | ≤ 300 V AC 15 s |
| Typisk nasjonal nettspenning | 120 V AC 230 V AC |
| Forsyningsspennings spenningstype | AC |
| Innkoblingsstrømstøtintegral (I^2t) | < 0,3 A ² s |
| Innkoblingsstrømstøtbegrensning | 15 A (etter 1 ms) |
| Frekvensområde AC | 50 Hz ... 60 Hz ±10 % |
| Frekvensområde (f_N) | 50 Hz ... 60 Hz ±5 Hz |
| Nettsviktlaskingstid | typ. 15 ms (120 V AC) typ. 15 ms (230 V AC) |
| Strømopptak | 2,9 A (100 V AC) 2,3 A (120 V AC) 1,2 A (230 V AC) 1,2 A (240 V AC) |
| Nominelt effektopptak | 285,7 VA |
| Beskyttelseskobling | Transient-overspenningsbeskyttelse; Varistor |
| Ytelsesfaktor (cos phi) | 0,91 |
| Inngangssikring | 6,3 A (Internt (utstyrbeskyttelse)) |
| Valg av egnet sikring til inngangsbeskyttelsen | 6 A ... 16 A (Karakteristikk B, C, D, K) |
| Avlederstrøm mot PE | < 3,5 mA < 1,7 mA (264 V AC, 60 Hz) |
| POWER faktor | > 0,9 (120 V AC) > 0,9 (230 V AC) |

DC-drift

| | |
|---|--------------------------------------|
| Område for nominell inngangsspenning | 110 V DC ... 250 V DC |
| Inngangsspenningsområde | 110 V DC ... 250 V DC ±10 % |
| Utvidet inngangsspenningsområde under drift | > 88 V DC (Derating <99 V DC: 2 %/V) |
| Derating | < 99 V DC (2 %/V) |
| Innkoblingsspenning | 90 V DC |
| Utkoblingsspenning | 70 V DC |
| Forsyningsspennings spenningstype | DC |
| Nettsviktlaskingstid | > 20 ms (230 V AC) |
| Strømopptak | 2,5 A (110 V DC) 1,1 A (250 V DC) |

2903159

El-nr.: 6603160

<https://www.phoenixcontact.com/no/produkter/2903159>

Utgangsdata

| | |
|--|---|
| Virkningsgrad | typ. 90,5 % (120 V AC) |
| | typ. 91 % (230 V AC) |
| Utgangskaraktistikk | U/I with dynamic load reserve |
| Nominell utgangsspenning | 48 V DC \pm 1 % |
| Innstillingsområde for utgangsspenning (U_{Set}) | 36 V DC ... 55 V DC (> 48 V DC, effektkonstant begrenset) |
| Nominell utgangsstrøm (I_N) | 5 A |
| Dynamisk Boost ($I_{Dyn.Boost}$) | 7,5 A (5 s) |
| Derating | > 60 °C ... 70 °C (2,5 %/K) |
| POWER faktor | > 0,9 (120 V AC) |
| | > 0,9 (230 V AC) |
| Returforsyningssikkerhet | \leq 60 V DC |
| Beskyttelse mot overspenning på utgangen (OVP) | \leq 60 V DC |
| Styringsavvik | < 1 % (Statisk lastendring 10 % ... 90 %) |
| | < 3 % (Lastendring dynamisk 10 % ... 90 %, 10 Hz) |
| | < 0,1 % (Inngangsspenningsendring \pm 10 %) |
| Restripple | < 20 mV _{SS} (ved nominelle verdier) |
| Kortslutningsikker | ja |
| Test uten last | ja |
| Utgangseffekt | 240 W |
| | 360 W (5 s) |
| Koblingsspisser (nominell last) | < 15 mV _{SS} |
| Maks. effekttap ved tomgang | typ. 4 W (120 V AC) |
| | typ. 4,1 W (230 V AC) |
| Maks. effekttap ved nominell belastning | typ. 24,5 W (120 V AC) |
| | typ. 20,1 W (230 V AC) |
| Kortslutningsstrøm | < 7 A DC (permanent) |
| Stigningstider | 20 ms (U_{OUT} (10 % ... 90 %)) |
| Parallellkoblingsevne | ja, for redundanse og effektøkning |
| Seriekoblingsevne | Ja |

Signal: DC OK

| | |
|-----------------|--------|
| Varig laststrøm | 100 mA |
|-----------------|--------|

Signal relé 13/14

| | |
|----------|------------------------|
| Standard | lukket |
| Digital | 30 V AC 30 V DC 100 mA |

Tilkoblingsdata

Inngang

| | |
|-------------------------------|---------------------|
| Tilkoblingstype | Innstikkstilkobling |
| Min. entrådet ledertverrsnitt | 0,2 mm ² |

TRIO-PS-2G/1AC/48DC/5 - Strømforsyning



2903159

El-nr.: 6603160

<https://www.phoenixcontact.com/no/produkter/2903159>

| | |
|--|---------------------|
| Maks. entrådet ledertverrsnitt | 4 mm ² |
| Min. flertrådet ledertverrsnitt | 0,2 mm ² |
| Maks. flertrådet ledertverrsnitt | 2,5 mm ² |
| Enleder/klempunkt flertrådet med endehylse min. | 0,2 mm ² |
| Enleder/klempunkt flertrådet med endehylse maks. | 2,5 mm ² |
| Ledertverrsnitt AWG min | 24 |
| Ledertverrsnitt AWG max | 12 |
| Avisoleringslengde | 10 mm |

Utgang

| | |
|--|---------------------|
| Tilkoblingstype | Innstikkstilkobling |
| Min. entrådet ledertverrsnitt | 0,2 mm ² |
| Maks. entrådet ledertverrsnitt | 4 mm ² |
| Min. flertrådet ledertverrsnitt | 0,2 mm ² |
| Maks. flertrådet ledertverrsnitt | 2,5 mm ² |
| Enleder/klempunkt flertrådet med endehylse min. | 0,2 mm ² |
| Enleder/klempunkt flertrådet med endehylse maks. | 2,5 mm ² |
| Ledertverrsnitt AWG min | 24 |
| Ledertverrsnitt AWG max | 12 |
| Avisoleringslengde | 8 mm |

Signal

| | |
|--|---------------------|
| Tilkoblingstype | Innstikkstilkobling |
| Min. entrådet ledertverrsnitt | 0,2 mm ² |
| Maks. entrådet ledertverrsnitt | 1,5 mm ² |
| Min. flertrådet ledertverrsnitt | 0,2 mm ² |
| Maks. flertrådet ledertverrsnitt | 1,5 mm ² |
| Enleder/klempunkt flertrådet med endehylse min. | 0,2 mm ² |
| Enleder/klempunkt flertrådet med endehylse maks. | 1,5 mm ² |
| Ledertverrsnitt AWG min | 24 |
| Ledertverrsnitt AWG max | 16 |
| Avisoleringslengde | 8 mm |

Signalisering

| | |
|---------------------|-----------------------------------|
| Signaliseringstyper | LED Potensialfri signalkontakt |
|---------------------|-----------------------------------|

Signalutgang: Statusindikatordiode

| | |
|--------------------------|--|
| Betegnelse signalisering | DC OK |
| Statusindikator | LED |
| Farge | grønn |
| DC OK | $U_{OUT} > 0,7 \times U_N$ ($U_N = 48 \text{ V DC}$) |

Elektriske egenskaper

TRIO-PS-2G/1AC/48DC/5 - Strømforsyning



2903159

El-nr.: 6603160

<https://www.phoenixcontact.com/no/produkter/2903159>

| | |
|-----------------------------------|--------------------------|
| Antall faser | 1 |
| Isolasjonsspenning inngang/utgang | 3 kV AC (Typetest) |
| | 1,5 kV AC (Stykktesting) |

Artikkelegenskaper

| | |
|----------------------------|---------------------|
| Produktserie | TRIO POWER |
| MTBF (IEC 61709, SN 29500) | > 2000000 h (25 °C) |
| | > 1200000 h (40 °C) |
| | > 620000 h (60 °C) |

Isolasjonsegenskaper

| | |
|--------------------|-----------------------------|
| Beskyttelsesklasse | I (i lukket automatikkskap) |
| Forurensningsgrad | 2 |

Dimensjoner

| | |
|--------|--------|
| Bredde | 42 mm |
| Høyde | 130 mm |
| Dybde | 160 mm |

Monteringsmål

| | |
|---------------------------------|---------------|
| Monteringsavstand høyre/venstre | 0 mm / 0 mm |
| Monteringsavstand oppe/nede | 50 mm / 50 mm |

Montering

| | |
|-----------------------|---|
| Monteringstype | Skinnemontering |
| Monteringsinformasjon | kan rekkeklasseres: horisontal 0 mm ($\leq 40\text{ °C}$) 10 mm ($\leq 70\text{ °C}$), vertikal 50 mm |
| Monteringsposisjon | vannrett monteringsskinne NS 35, EN 60715 |
| Med beskyttelseslakk | nei |

Materialangivelser

| | |
|---|-------------------|
| Brennbarhetsklasse i henhold til UL 94 (hus / klemme) | V0 |
| Husmateriale | Metall |
| Husutførelse | Aluminium (AlMg3) |
| Dekselets utførelse | Polykarbonat |

Miljø- og levetidsbetingelser

Miljøforhold

| | |
|--|--|
| Beskyttelsesgrad | IP20 |
| Omgivelsestemperatur (drift) | -25 °C ... 70 °C (> 60 °C Derating: 2,5 %/K) |
| Omgivelsestemperatur (lagring/transport) | -40 °C ... 85 °C |
| Omgivelsestemperatur (StartUp type tested) | -40 °C |
| Innsatshøyde | $\leq 5000\text{ m}$ (> 2000 m, Derating: 10 %/1000 m) |
| Klimaklasse | 3K3 (iht. EN 60721) |

2903159

El-nr.: 6603160

<https://www.phoenixcontact.com/no/produkter/2903159>

| | |
|-------------------------------------|---|
| Maks. tillatt luftfuktighet (drift) | ≤ 95 % (ved 25 °C, ingen dugging) |
| Slag | 18 ms, 30g, pr. retning (i henhold til IEC 60068-2-27) |
| Vibrasjoner (drift) | < 15 Hz, amplitude ±2,5 mm (i henhold til IEC 60068-2-6) |
| | 15 Hz ... 150 Hz, 4g, 90 min. |
| | DNV GL CG-0339 / klasse B Resonanssøk 2 Hz - 100 Hz, 90 min. i resonans, 2 Hz - 25 Hz, amplitude ±1,6 mm, 25 Hz - 100 Hz, akselerasjon 4 g |

Standarder og bestemmelser

| | |
|---|--|
| Jernbaneformål | EN 50121-4 |
| Norm - begrenning av nettstrøm og harmonisk svingningsstrøm | EN 61000-3-2 |
| Standard - elektrisk sikkerhet | IEC 62368-1 (SELV) |
| Norm - lavspenning | IEC 62368-1 (SELV) und EN 60204-1 (PELV) |
| Norm - sikkert skille | DIN VDE 0100-410 |
| Norm - Sikkerhet i nettutstyr opptil 1100 V (isolasjonsavstander) | DIN EN 61558-2-16 |

Godkjenninger

| | |
|------------------|--|
| UL-godkjenninger | UL Listed UL 508 |
| | UL/C-UL Recognized UL 60950-1 |
| | UL ANSI/ISA-12.12.01 Class I, Division 2, Groups A, B, C, D (Hazardous Location) |

Samsvar/godkjenninger

| | |
|-----------------------------|---|
| SIL i samsvar med IEC 61508 | 0 |
|-----------------------------|---|

EMC-data

| | |
|---------------------------------|---------------------------------------|
| Elektromagnetisk kompatibilitet | I samsvar med EMC-direktiv 2014/30/EU |
| Lavspenningsdirektiv | Samsvar med NSR-direktiv 2014/35/EU |
| EMC-krav støyemisjoner | EN 61000-6-3 |
| | EN 61000-6-4 |
| EMC-krav støyimmunitet | EN 61000-6-1 |
| | EN 61000-6-2 |

Ledningsbasert støyemisjon

| | |
|-------------------------|-------------------------|
| Standarder/bestemmelser | EN 55016 |
| | EN 61000-6-3 (klasse B) |

Støyemisjon

| | |
|-------------------------|---------------------|
| Standarder/bestemmelser | EN 55011 (EN 55022) |
|-------------------------|---------------------|

Støyemisjon

| | |
|-------------------------|-------------------------|
| Standarder/bestemmelser | EN 55016 |
| | EN 61000-6-3 (klasse B) |

Oversvingningsstrøm

| | |
|----------------|----------|
| Frekvensområde | Klasse A |
|----------------|----------|

TRIO-PS-2G/1AC/48DC/5 - Strømforsyning



2903159

El-nr.: 6603160

<https://www.phoenixcontact.com/no/produkter/2903159>

Flicker

| | |
|----------------|-----------------|
| Frekvensområde | 0 kHz ... 2 kHz |
|----------------|-----------------|

Utlading av statisk elektrisitet

| | |
|-------------------------|--------------|
| Standarder/bestemmelser | EN 61000-4-2 |
|-------------------------|--------------|

Utlading av statisk elektrisitet

| | |
|------------------|-------------------------|
| Kontaktutladning | 6 kV (Teststyrkegrad 4) |
| Luftutladning | 8 kV (Teststyrkegrad 4) |
| Merknad | Kriterium A |

Elektromagnetisk HF-felt

| | |
|-------------------------|--------------|
| Standarder/bestemmelser | EN 61000-4-3 |
|-------------------------|--------------|

Elektromagnetisk HF-felt

| | |
|-----------------|---------------------------|
| Frekvensområde | 80 MHz ... 1 GHz |
| Prøvefeltstyrke | 10 V/m (Teststyrkegrad 3) |
| Frekvensområde | 1 GHz ... 2 GHz |
| Prøvefeltstyrke | 10 V/m (Teststyrkegrad 3) |
| Frekvensområde | 2 GHz ... 6 GHz |
| Prøvefeltstyrke | 10 V/m (Teststyrkegrad 3) |
| Merknad | Kriterium A |

Raske transienter (burst)

| | |
|-------------------------|--------------|
| Standarder/bestemmelser | EN 61000-4-4 |
|-------------------------|--------------|

Raske transienter (burst)

| | |
|---------|---------------------------------------|
| Inngang | 4 kV (Teststyrkegrad 4 - usymmetrisk) |
| Utgang | 2 kV (Teststyrkegrad 3 - usymmetrisk) |
| Signal | 2 kV (Teststyrkegrad 4 - usymmetrisk) |
| Merknad | Kriterium A |

Støtspenningsbelastning (Surge)

| | |
|-------------------------|--------------|
| Standarder/bestemmelser | EN 61000-4-5 |
|-------------------------|--------------|

Støtspenningsbelastning (Surge)

| | |
|---------|---------------------------------------|
| Inngang | 2 kV (Teststyrkegrad 4 - symmetrisk) |
| | 4 kV (Teststyrkegrad 4 - usymmetrisk) |
| Utgang | 1 kV (Teststyrkegrad 3 - symmetrisk) |
| | 2 kV (Teststyrkegrad 3 - usymmetrisk) |
| Signal | 1 kV (Teststyrkegrad 2 - usymmetrisk) |
| Merknad | Kriterium A |

Ledningsført påvirkning

| | |
|-------------------------|--------------|
| Standarder/bestemmelser | EN 61000-4-6 |
|-------------------------|--------------|

Ledningsført påvirkning

TRIO-PS-2G/1AC/48DC/5 - Strømforsyning



2903159

El-nr.: 6603160

<https://www.phoenixcontact.com/no/produkter/2903159>

| | |
|-----------------------|-------------------------|
| Inngang/utgang/signal | usymmetrisk |
| Frekvensområde | 0,15 MHz ... 80 MHz |
| Merknad | Kriterium A |
| Spenning | 10 V (Teststyrkegrad 3) |

Spenningsfall

| | |
|-------------------------|------------------|
| Standarder/bestemmelser | EN 61000-4-11 |
| Spenning | 230 V AC |
| Frekvens | 50 Hz |
| Spenningsfall | 70 % |
| Antall perioder | 25 perioder |
| Tilleggstekst | Teststyrkegrad 2 |
| Merknad | Kriterium A |
| Spenningsfall | 40 % |
| Antall perioder | Ti perioder |
| Tilleggstekst | Teststyrkegrad 2 |
| Merknad | Kriterium A |
| Spenningsfall | 0 % |
| Antall perioder | En periode |
| Tilleggstekst | Teststyrkegrad 2 |
| Merknad | Kriterium A |

Støyemisjon

| | |
|---|--|
| Standarder/bestemmelser | EN 61000-6-3 |
| Radiosignaltøyspenning i henhold til EN 55011 | EN 55011 (EN 55022) klasse B bruksområde industri og boligområde |
| Radiosignaltøyspenning i henhold til EN 55011 | EN 55011 (EN 55022) klasse B bruksområde industri og boligområde |

Kriterier

| | |
|-------------|---|
| Kriterium A | Vanlige driftsegenskaper innenfor fastsatte grenser. |
| Kriterium B | Midlertidige påvirkninger i driftsegenskapene som apparatet selv korrigerer. |
| Kriterium C | Tidvis påvirkning av driftsegenskapene som apparatet selv korrigerer eller som kan utbedres via betjeningselementene. |

TRIO-PS-2G/1AC/48DC/5 - Strømforsyning

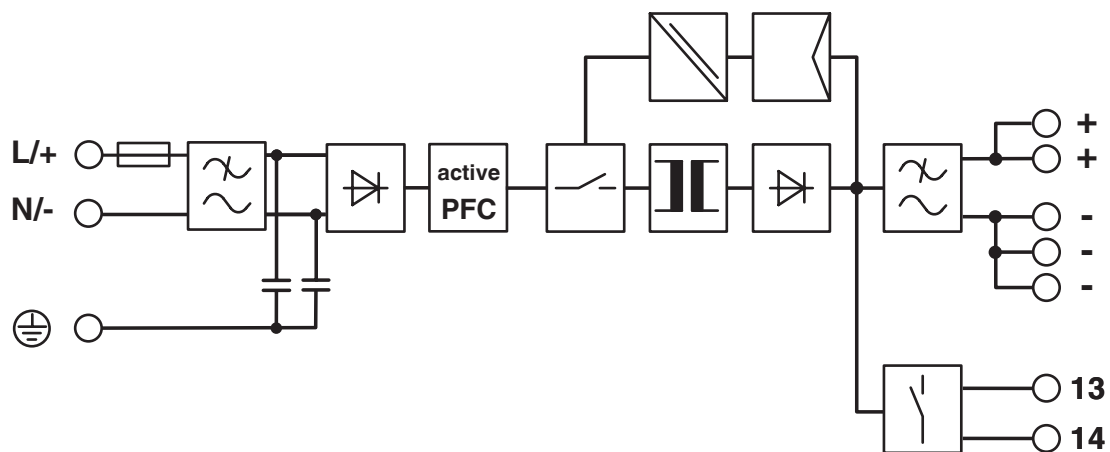
2903159

EI-nr.: 6603160

<https://www.phoenixcontact.com/no/produkter/2903159>

Tegninger

Blokkskjema



TRIO-PS-2G/1AC/48DC/5 - Strømforsyning



2903159

EI-nr.: 6603160

<https://www.phoenixcontact.com/no/produkter/2903159>

Godkjenninger

To download certificates, visit the product detail page: <https://www.phoenixcontact.com/no/produkter/2903159>



cUL Recognized
Godkjennings-ID: E211944



UL Recognized
Godkjennings-ID: E211944



EAC
Godkjennings-ID: RU S-DE.BL08.W.00764



UL Listed
Godkjennings-ID: E123528



cUL Listed
Godkjennings-ID: E123528



EAC
Godkjennings-ID: RU S-DE.BL08.W.00764



IECEE CB Scheme
Godkjennings-ID: DE/PTZ/0036/A1



cUL Listed
Godkjennings-ID: E199827



UL Listed
Godkjennings-ID: E199827

TRIO-PS-2G/1AC/48DC/5 - Strømforsyning



2903159

EI-nr.: 6603160

<https://www.phoenixcontact.com/no/produkter/2903159>

Klassifiseringer

ECLASS

| | |
|-------------|----------|
| ECLASS-13.0 | 27040701 |
| ECLASS-15.0 | 27040701 |

ETIM

| | |
|-----------|----------|
| ETIM 10.0 | EC002540 |
|-----------|----------|

UNSPSC

| | |
|-------------|----------|
| UNSPSC 21.0 | 39121000 |
|-------------|----------|

2903159

El-nr.: 6603160

<https://www.phoenixcontact.com/no/produkter/2903159>

Environmental product compliance

EU RoHS

| | |
|--|--------------|
| Oppfyller kravene iht. RoHS-direktivet | Ja |
| unntak så sant de er kjente | 7(a), 7(c)-I |

China RoHS

| | |
|--|--|
| Environment friendly use period (EFUP) | EFUP-25 |
| | Du finner en artikkelrelatert deklarasjonstabell China RoHS på nedlastingsområdet for de forskjellige artiklene, under "produsenterklæring". For artikler med EFUP-E blir ingen China RoHS deklarasjonstabell utstedt, og er ikke nødvendig. |

EU REACH SVHC

| | |
|---|---|
| Henvising til REACH-kandidatstoff (CAS-nr.) | Diboron trioxide(CAS-nr.: 1303-86-2) |
| | Lead monoxide (lead oxide)(CAS-nr.: 1317-36-8) |
| | Lead(CAS-nr.: 7439-92-1) |
| | 6,6'-di-tert-butyl-2,2'-methylenedi-p-cresol(CAS-nr.: 119-47-1) |
| SCIP | 70efb65d-8433-4e60-ae61-bedfb7825cfc |

EF3.1 klimaendringer

| | |
|---------|---------------|
| CO2e kg | 14,62 kg CO2e |
|---------|---------------|

Phoenix Contact 2026 © - Alle rettigheter forbeholdt
<https://www.phoenixcontact.com>

PHOENIX CONTACT AS
 Strømsveien 344
 N-1081 Oslo
 +47 22 07 68 00
norge@phoenixcontact.com