

FLT-SEC-P-T1-N/PE-350/100-P - Overspenningsbeskyttelsesplugg type 1



2905473

EI-nr.: 1678725

<https://www.phoenixcontact.com/no/produkter/2905473>

Vær oppmerksom på at dataene som er angitt i dette PDF-dokumentet genereres fra vår onlinekatalog. Du finner komplette data i brukerdokumentasjonen. De generelle bruksvilkårene for nedlastinger fra Internett gjelder.



Lekkstrømfri reserveplugg til lynavledere i produktserien FLASHTRAB SEC, for strekningen N-PE.

Dine fordeler

- Universell overspenningsbeskyttelsesserie med optimal energetisk koordinasjon av lynavleder og helt til komponentbeskyttelse
- Enkelt vedlikehold grunnet konsekvent pluggbare beskyttelsesmoduler
- Alltid oppdatert takket være mekanisk-optisk statusindikator og fjernmeldekontakt
- Optimal beskyttelseeffekt ved energirik lynstrøm grunnet gnistgapteknologi med lavt restspenningsforløp
- Lavt beskyttelsesnivå for direkte beskyttelse av sluttutstyr på området ved hovedfordelingen

Forretningsinformasjon

Artikkelnummer	2905473
Pakkestørrelse	1 Stk.
Minimum bestillingsmengde	1 Stk.
Rabattgruppe	31BCL
Produktkode	CL1171
GTIN	4046356950725
Vekt pr. stk. (inkl. forpakning)	219,7 g
Vekt pr. stk. (ekskl. forpakning)	219,7 g
Tolltariffnummer	85363030
Opprinnelsesland	DE

FLT-SEC-P-T1-N/PE-350/100-P - Overspenningsbeskyttelsesplugg type 1



2905473

EI-nr.: 1678725

<https://www.phoenixcontact.com/no/produkter/2905473>

Tekniske spesifikasjoner

Artikkelgenskaper

Produktserie	SEC Family
IEC prøveklasse	I / II
	I
	T1 / T2
	T1
EN type	T1 / T2
	T1
Strømforsyningsystem IEC	TN
	TT
Byggform	Stikker
Poltall	1
Melding om overspenningsbeskyttelse defekt	optisk

Isolasjonsegenskaper

Overspenningskategori	III
Forurensningsgrad	2

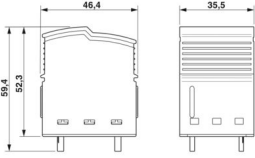
Elektriske egenskaper

Nominell frekvens f_N	50 Hz (60 Hz)
-------------------------	---------------

Tilkoblingsdata

Tilkoblingstype	pluggbar
-----------------	----------

Dimensjoner

Målskisse	
Bredde	35,5 mm
Høyde	46,4 mm
Dybde	59,4 mm
Delingsenhet	2 TE

Materialangivelser

Farge	lysegrå (RAL 7035)
Brennbarhetsklasse iht. UL 94	V-0
Materialets CTI-verdi	600

FLT-SEC-P-T1-N/PE-350/100-P - Overspenningsbeskyttelsesplugg type 1



2905473

EI-nr.: 1678725

<https://www.phoenixcontact.com/no/produkter/2905473>

Isolasjonsmaterial	PA6.6-FR 20% GF PBT-FR
Materialgruppe	I
Husmateriale	PA 6.6-FR 20 % GF PBT-FR

Beskyttelseskobling

Beskyttelseskretser	N-PE
Virkeretning	N-PE
Nominell spenning U_N	240 V AC (TN - only N-PE) 240 V AC (TT - only N-PE)
Nominell frekvens f_N	50 Hz (60 Hz)
Maksimal varig spenning U_C	350 V AC
Jordlederstrøm I_{PE}	$\leq 0,01$ mA
Nominell avlederstøtstrøm I_n (8/20) μ s	100 kA
Lynteststrøm (10/350) μ s, lading	50 As
Lynteststrøm (10/350) μ s, spesifikk energi	2500 kJ/ Ω
Lynteststrøm (10/350) μ s, strømtoppverdi I_{imp}	100 kA
Følgestrømslukkeevne I_{fi}	100 A (350 V AC)
Beskyttelsesnivå U_p	$\leq 1,5$ kV
Restspenning U_{res}	$\leq 1,5$ kV (ved I_n) ≤ 1 kV (ved 10 kA) $\leq 0,9$ kV (ved 5 kA) $\leq 0,8$ kV (ved 3 kA)
Reaksjonsstøtspenning ved 6 kV (1,2/50) μ s	$\leq 1,5$ kV
TOV-egenskaper ved U_T	1200 V AC (200 ms / withstand mode)
Reaksjonstid t_A	≤ 100 ns

Miljø- og levetidsbetingelser

Miljøforhold

Beskyttelsesgrad	IP20
Omgivelsestemperatur (drift)	-40 °C ... 80 °C
Omgivelsestemperatur (lagring/transport)	-40 °C ... 80 °C
Høydenivå	≤ 2000 m (amsl)
Tillatt luftfuktighet (drift)	5 % ... 95 %
Støt (drift)	30g (Halvsinus / 11 ms / 3x $\pm X$, $\pm Y$, $\pm Z$)
Vibrasjon (drift)	5g (5-500 Hz / 2,5 h / X, Y, Z)

Godkjenninger

UL-spesifikasjoner

Maksimal varig spenning MCOV	350 V AC
------------------------------	----------

FLT-SEC-P-T1-N/PE-350/100-P - Overspenningsbeskyttelsesplugg type 1



2905473

EI-nr.: 1678725

<https://www.phoenixcontact.com/no/produkter/2905473>

Beskyttelse for nominell spenning VPR	1200 V
Nominell avlederstøtstrøm I_n	20 kA
Beskyttelseskreter	N-G
Nominell frekvens	50/60 Hz
SPD-type	1CA

Standarder og bestemmelser

Standarder/forskrifter	IEC 61643-11
Merk	2011

EN 61643-11

Standarder/forskrifter	EN 61643-11
Merk	2012

Montering

Monteringstype	på basiselement
----------------	-----------------

FLT-SEC-P-T1-N/PE-350/100-P - Overspenningsbeskyttelsesplugg type 1

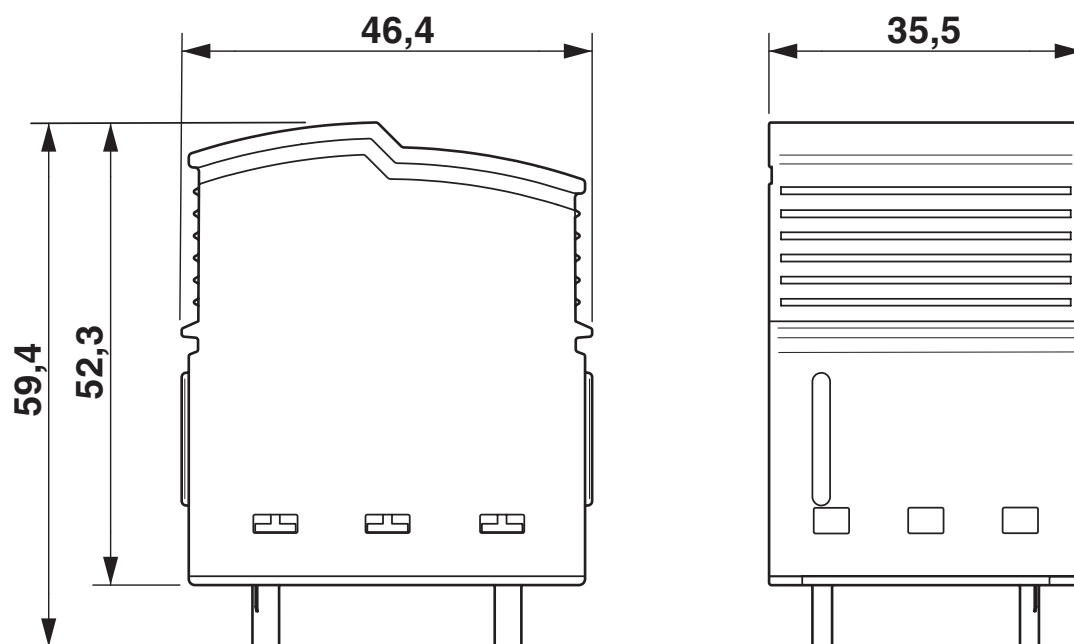
2905473

EI-nr.: 1678725

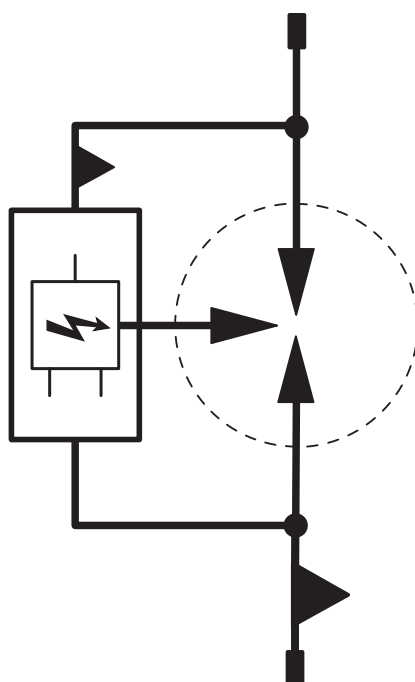
<https://www.phoenixcontact.com/no/produkter/2905473>

Tegninger

Målskisse



Koblingskjema



FLT-SEC-P-T1-N/PE-350/100-P - Overspenningsbeskyttelsesplugg type 1



2905473

EI-nr.: 1678725

<https://www.phoenixcontact.com/no/produkter/2905473>

Godkjenninger

To download certificates, visit the product detail page: <https://www.phoenixcontact.com/no/produkter/2905473>



cUL Recognized

Godkjennings-ID: FILE E 330181



UL Recognized

Godkjennings-ID: FILE E 330181



IECEE CB Scheme

Godkjennings-ID: NL-58252

CCA

Godkjennings-ID: NTR-NL 7736



KEMA-KEUR

Godkjennings-ID: 71-106983



IECEE CB Scheme

Godkjennings-ID: NL-56588



KEMA-KEUR

Godkjennings-ID: 71-106982

CCA

Godkjennings-ID: NTR-NL 7726

UAE-RoHS

Godkjennings-ID: 23-10-88709

FLT-SEC-P-T1-N/PE-350/100-P - Overspenningsbeskyttelsesplugg type 1



2905473

EI-nr.: 1678725

<https://www.phoenixcontact.com/no/produkter/2905473>

Klassifiseringer

ECLASS

ECLASS-13.0	27171292
ECLASS-15.0	27171292

ETIM

ETIM 10.0	EC002496
-----------	----------

UNSPSC

UNSPSC 21.0	39121600
-------------	----------

FLT-SEC-P-T1-N/PE-350/100-P - Overspenningsbeskyttelsesplugg type 1



2905473

EI-nr.: 1678725

<https://www.phoenixcontact.com/no/produkter/2905473>

Environmental product compliance

EU RoHS

Oppfyller kravene iht. RoHS-direktivet	Ja
unntak så sant de er kjente	6(c)

China RoHS

Environment friendly use period (EFUP)	EFUP-50 Du finner en artikkelrelatert deklarasjonstabell China RoHS på nedlastingsområdet for de forskjellige artiklene, under "produsenterklæring". For artikler med EFUP-E blir ingen China RoHS deklarasjonstabell utstedt, og er ikke nødvendig.
--	---

EU REACH SVHC

Henvvisning til REACH-kandidatstoff (CAS-nr.)	Lead(CAS-nr.: 7439-92-1)
SCIP	248eaa6a-816e-4d0e-8a72-01a2b053ed9a

Phoenix Contact 2026 © - Alle rettigheter forbeholdt
<https://www.phoenixcontact.com>

PHOENIX CONTACT AS
Strømsveien 344
N-1081 Oslo
+47 22 07 68 00
norge@phoenixcontact.com