

PT 5-HF-24DC-ST - Overspenningsvern



2906002

El-nr.: 1678726

<https://www.phoenixcontact.com/no/produkter/2906002>

Vær oppmerksom på at dataene som er angitt i dette PDF-dokumentet genereres fra vår onlinekatalog. Du finner komplette data i brukerdokumentasjonen. De generelle bruksvilkårene for nedlastinger fra Internett gjelder.



Beskyttelsesplugg PT med HF-beskyttelseskobling for fire signalledere. Nominell spenning 24 V DC

Dine fordeler

- Enkel testing og dokumentering med CHECKMASTER 2 grunnet pluggbare beskyttelsesmoduler
- Praktisk vedlikehold grunnet 2-delt oppbygging
- Enkelt utvalg for alle typer krav innen måle-, styre- og reguleringsteknikk grunnet komplett portefølje
- Signalet påvirkes ikke ved vedlikeholdsarbeid takket være impedansnøytral plugging og trekking av beskyttelsespluggene

Forretningsinformasjon

Artikkelnummer	2906002
Pakkestørrelse	1 Stk.
Minimum bestillingsmengde	1 Stk.
Rabattgruppe	31BCL
Produktkode	CL3121
GTIN	4055626013398
Vekt pr. stk. (inkl. forpakning)	35,5 g
Vekt pr. stk. (ekskl. forpakning)	22,05 g
Tolltariffnummer	85363010
Opprinnelsesland	DE

PT 5-HF-24DC-ST - Overspenningsvern



2906002

El-nr.: 1678726

<https://www.phoenixcontact.com/no/produkter/2906002>

Tekniske spesifikasjoner

Artikkelegenskaper

Produktserie	PLUGTRAB PT
IEC prøveklasse	C1
	C2
	C3
	D1
Byggform	Stikker
Poltall	5
Lederpar pr. modul	2

Isolasjonsegenskaper

Overspenningskategori	III
Forurensningsgrad	2

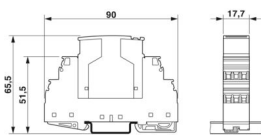
Elektriske egenskaper

Nominell spenning U_N	24 V DC
-------------------------	---------

Tilkoblingsdata

Tilkoblingstype	Skrutilkobling (i forbindelse med basiselement)
Skrue	M3
Tiltrekkingsmoment	0,8 Nm
Ledertverrsnitt flertrådet	0,2 mm ² ... 2,5 mm ²
Ledertverrsnitt entrådet	0,2 mm ² ... 4 mm ²
Ledertverrsnitt AWG	24 ... 12

Dimensjoner

Målskisse	
Bredde	17,7 mm
Høyde	45 mm
Dybde	52 mm
Delingsenhet	1 TE

Materialangivelser

Farge	svart (RAL 9005)
Brennbarhetsklasse iht. UL 94	V-0
Husmateriale	PA 6.6

2906002

El-nr.: 1678726

<https://www.phoenixcontact.com/no/produkter/2906002>

Mekaniske egenskaper

Mekaniske spesifikasjoner

Åpen sidevegg	Nei
---------------	-----

Beskyttelseskobling

Virkeretning	Line-Line & Line-Signal Ground/Shield & optional Signal Ground/Shield-Earth Ground
Nominell spenning U_N	24 V DC
Maksimal varig spenning U_C	28 V DC
Merkestrøm	450 mA (45 °C)
Aktiv driftsstrøm I_C ved U_C	$\leq 5 \mu\text{A}$
Jordlederstrøm I_{PE}	$\leq 5 \mu\text{A}$ (med PT 2X2-BE) $\leq 1 \mu\text{A}$ (med PT 2X2+F-BE)
Nominell avlederstøtstrøm I_n (8/20) μs (leder-leder)	10 kA
Nominell avlederstøtstrøm I_n (8/20) μs (leder-jord)	10 kA (med PT 2X2+F-BE) 10 kA (med PT 2X2-BE)
Impulsavlederstøtstrøm I_{imp} (10/350) μs	2,5 kA (med PT 2X2-BE) 2,5 kA (med PT 2X2+F-BE)
Total avlederstøtstrøm I_{Total} (8/20) μs	20 kA
Nominell impulsstrøm I_{an} (10/1000) μs (leder-leder)	25 A
Beskyttelsesnivå U_p (leder-leder)	$\leq 150 \text{ V}$ (C1 - 1 kV / 500 A) $\leq 165 \text{ V}$ (C2 - 10 kV / 5 kA) $\leq 450 \text{ V}$ (C2 - 10 kA) $\leq 50 \text{ V}$ (C3 - 25 A)
Beskyttelsesnivå U_p (leder-jord)	$\leq 150 \text{ V}$ (C1 - 1 kV / 500 A) $\leq 700 \text{ V}$ (C1 - 1 kV / 500 A med PT 2X2+F-BE) $\leq 165 \text{ V}$ (C2 - 10 kV / 5 kA) $\leq 900 \text{ V}$ (C2 - 10 kV / 5 kA med PT 2X2+F-BE) $\leq 450 \text{ V}$ (C2 - 10 kA) $\leq 1000 \text{ V}$ (C2 - 10 kA med PT 2X2+F-BE) $\leq 50 \text{ V}$ (C3 - 25 A) $\leq 800 \text{ V}$ (C3 - 25 A med PT 2X2+F-BE)
Beskyttelsesnivå U_p (leder-signalmasse)	$\leq 150 \text{ V}$ (C1 - 1 kV / 500 A) $\leq 150 \text{ V}$ (C1 - 1 kV / 500 A med PT 2X2+F-BE) $\leq 165 \text{ V}$ (C2 - 10 kV / 5 kA) $\leq 165 \text{ V}$ (C2 - 10 kV / 5 kA med PT 2X2-BE) $\leq 450 \text{ V}$ (C2 - 10 kA) $\leq 450 \text{ V}$ (C2 - 10 kV / 5 kA med PT 2X2-BE) $\leq 50 \text{ V}$ (C3 - 25 A) $\leq 50 \text{ V}$ (C3 - 25 A med PT 2X2-BE)
Reaksjonstid t_A (leder-leder)	$\leq 500 \text{ ns}$
Reaksjonstid t_A (leder-jord)	$\leq 500 \text{ ns}$

PT 5-HF-24DC-ST - Overspenningsvern



2906002

El-nr.: 1678726

<https://www.phoenixcontact.com/no/produkter/2906002>

Innføyingdemping aE, sym.	typ. 0,3 dB (\leq 13 MHz / 100 Ω)
Grensefrekvens fg (3 dB), sym. i 100 Ω -systemet	typ. 70 MHz
Kapasitet (leder-leder)	typ. 23 pF
Motstand pr. krets	2,2 Ω \pm 10 %
Melding om overspenningsbeskyttelse defekt	ingen
Maks. påkrevet forsikring	500 mA (T)

Miljø- og levetidsbetingelser

Miljøforhold

Beskyttelsesgrad	IP20
Omgivelsestemperatur (drift)	-40 °C ... 85 °C
Omgivelsestemperatur (lagring/transport)	-40 °C ... 85 °C
Høydenivå	\leq 2000 m (amsl)

Standarder og bestemmelser

Standarder/forskrifter	EN 61643-21/A2
Merk	2013
Standarder/forskrifter	IEC 61643-21/A2
Merk	2012

Montering

Monteringstype	på basiselement
----------------	-----------------

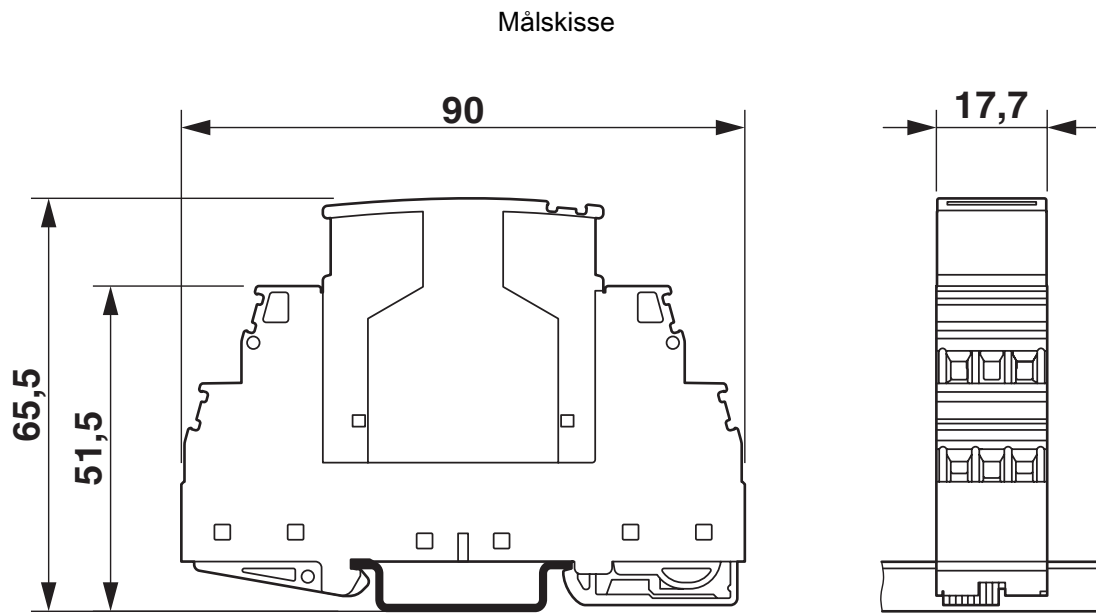
PT 5-HF-24DC-ST - Overspenningsvern

2906002

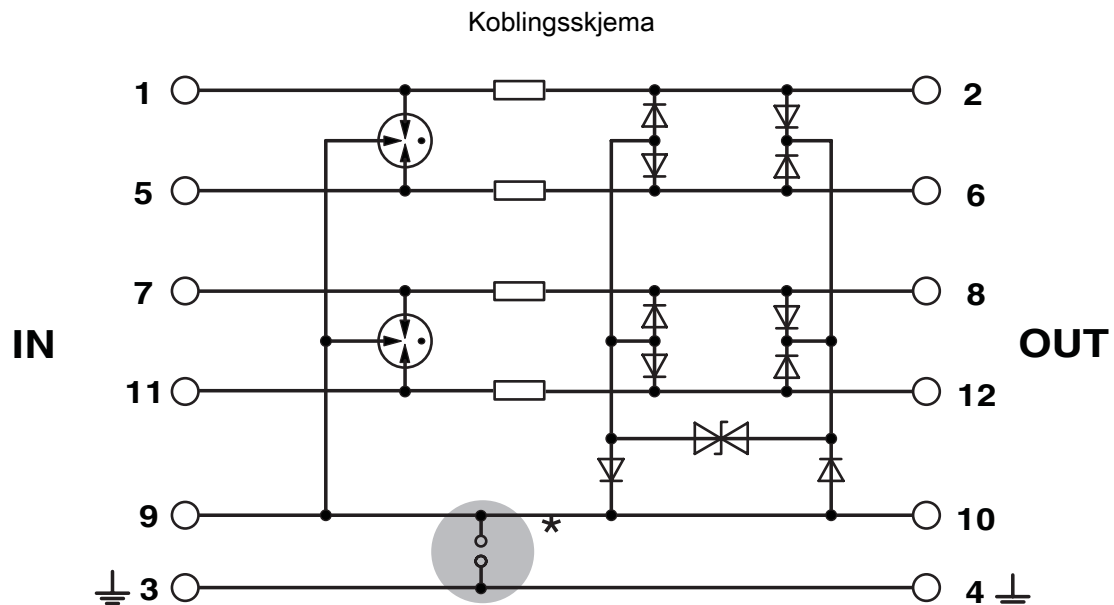
El-nr.: 1678726

<https://www.phoenixcontact.com/no/produkter/2906002>

Tegninger



Bildet viser den komplette modulen, som består av baseelement og plugg



PT 5-HF-24DC-ST - Overspenningsvern



2906002

EI-nr.: 1678726

<https://www.phoenixcontact.com/no/produkter/2906002>

Klassifiseringer

ECLASS

ECLASS-13.0	27171503
ECLASS-15.0	27171503

ETIM

ETIM 10.0	EC001466
-----------	----------

UNSPSC

UNSPSC 21.0	39121600
-------------	----------

2906002

EI-nr.: 1678726

<https://www.phoenixcontact.com/no/produkter/2906002>

Environmental product compliance

EU RoHS

Oppfyller kravene iht. RoHS-direktivet	Ja
unntak så sant de er kjente	7(a), 7(c)-I

China RoHS

Environment friendly use period (EFUP)	EFUP-50
	Du finner en artikkelrelatert deklarasjonstabell China RoHS på nedlastingsområdet for de forskjellige artiklene, under "produsenterklæring". For artikler med EFUP-E blir ingen China RoHS deklarasjonstabell utstedt, og er ikke nødvendig.

EU REACH SVHC

Henvising til REACH-kandidatstoff (CAS-nr.)	Lead(CAS-nr.: 7439-92-1)
SCIP	aee37143-61f4-4454-bad8-06e456adba78

EF3.1 klimaendringer

CO2e kg	42,144 kg CO2e
---------	----------------

Phoenix Contact 2026 © - Alle rettigheter forbeholdt
<https://www.phoenixcontact.com>

PHOENIX CONTACT AS
Strømsveien 344
N-1081 Oslo
+47 22 07 68 00
norge@phoenixcontact.com