

# TTC-6P-1X2-48DC-PT-I - Overspenningsvern



2908195

El-nr.: 1678751

<https://www.phoenixcontact.com/no/produkter/2908195>

Vær oppmerksom på at dataene som er angitt i dette PDF-dokumentet genereres fra vår onlinekatalog. Du finner komplette data i brukerdokumentasjonen. De generelle bruksvilkårene for nedlastinger fra Internett gjelder.



Overspenningsbeskyttelse, består av beskyttelsesplugg og basiselement, med integrert statusindikator for én totrådet jordpotensialfri signalkrets. Kan brukes i sikkerhetsrettede kretser opptil SIL3.

## Dine fordeler

- Plass- og kostnadsbesparende grunnet byggbredde på kun 6 mm
- Permanent overvåking av beskyttelsesutstyret og mekanisk statusindikator med fjernmelding (opsjon)
- Enkelt utvalg for alle typer krav innen måle-, styre- og reguleringsteknikk grunnet komplett portefølje med skreddersydde produkttegenskaper
- Enkel testing og dokumentering med CHECKMASTER 2 grunnet pluggbare beskyttelsesmoduler
- Signalet påvirkes ikke ved vedlikeholdsarbeid takket være impedansnøytral plugging og trekking av beskyttelsespluggene

## Forretningsinformasjon

Artikkelnummer	2908195
Pakkestørrelse	1 Stk.
Minimum bestillingsmengde	1 Stk.
Rabattgruppe	31BCL
Produkt nøkkel	CL2162
GTIN	4055626282800
Vekt pr. stk. (inkl. forpakning)	40,89 g
Vekt pr. stk. (ekskl. forpakning)	34,59 g
Tolltariffnummer	85363010
Opprinnelsesland	DE

# TTC-6P-1X2-48DC-PT-I - Overspenningsvern



2908195

El-nr.: 1678751

<https://www.phoenixcontact.com/no/produkter/2908195>

## Tekniske spesifikasjoner

### Artikkelegenskaper

Produktserie	TERMITRAB complete
IEC prøveklasse	C1
	C2
	C3
	D1
Byggform	Monteringsskinnemodul todelt pluggbar
Lederpar pr. modul	1

### Isolasjonsegenskaper

Overspenningskategori	III
Forurensningsgrad	2

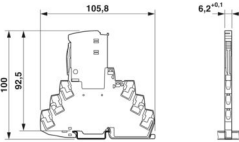
### Elektriske egenskaper

Nominell spenning $U_N$	48 V DC
-------------------------	---------

### Tilkoblingsdata

Tilkoblingstype	Innstikkstilkobling
Ledertverrsnitt flertrådet	0,2 mm <sup>2</sup> ... 2,5 mm <sup>2</sup>
Ledertverrsnitt entrådet	0,2 mm <sup>2</sup> ... 4 mm <sup>2</sup>
Ledertverrsnitt AWG	24 ... 12

### Dimensjoner

Målskisse	
Bredde	6,2 mm +0,1 mm
Høyde	105,8 mm
Dybde	100 mm (inkl. monteringsskinne 7,5 mm)

### Materialangivelser

Farge (Basiselement)	grå (RAL 7042)
Farge (Plugg)	lysegrå (RAL 7035)
Brennbarhetsklasse iht. UL 94	V-0
Isolasjonsmaterial	PBT
Husmateriale	PBT

### Mekaniske egenskaper

# TTC-6P-1X2-48DC-PT-I - Overspenningsvern



2908195

El-nr.: 1678751

<https://www.phoenixcontact.com/no/produkter/2908195>

## Mekaniske spesifikasjoner

Åpen sidevegg	Nei
---------------	-----

## Beskyttelseskobling

Virkeretning	Line-Line & Line-Signal Ground/Shield & optional Signal Ground/Shield-Earth Ground
Nominell spenning $U_N$	48 V DC
Maksimal varig spenning $U_C$	55,2 V DC 30 V AC
Merkestrøm	160 mA DC (75 °C) 600 mA AC (56 °C)
Aktiv driftsstrøm $I_C$ ved $U_C$	$\leq 5 \mu A$
Jordlederstrøm $I_{PE}$	$\leq 1 \mu A$
Nominell avlederstøtstrøm $I_n$ (8/20) $\mu s$ (leder-leder)	5 kA
Nominell avlederstøtstrøm $I_n$ (8/20) $\mu s$ (leder-jord)	5 kA
Impulsavlederstøtstrøm $I_{imp}$ (10/350) $\mu s$ (leder-leder)	0,5 kA
Impulsavlederstøtstrøm $I_{imp}$ (10/350) $\mu s$ (leder-jord)	0,5 kA
Total avlederstøtstrøm $I_{Total}$ (8/20) $\mu s$	10 kA
Beskyttelsesnivå $U_p$ (leder-leder)	$\leq 180$ V (C1 - 1 kV / 500 A) $\leq 400$ V (C2 - 10 kV / 5 kA) $\leq 85$ V (C3 - 25 A) $\leq 90$ V (C3 - 100 A)
Beskyttelsesnivå $U_p$ (leder-jord)	$\leq 750$ V (C1 - 1 kV / 500 A) $\leq 750$ V (C2 - 10 kV / 5 kA) $\leq 700$ V (C3 - 25 A) $\leq 750$ V (C3 - 100 A)
Beskyttelsesnivå $U_p$ statisk (leder-leder)	$\leq 45$ V (C1 - 1 kV / 500 A) $\leq 160$ V (C2 - 10 kV / 5 kA)
Beskyttelsesnivå $U_p$ statisk (leder-jord)	$\leq 750$ V (C1 - 1 kV / 500 A) $\leq 750$ V (C2 - 10 kV / 5 kA)
Reaksjonstid $t_A$ (leder-leder)	$\leq 1$ ns
Reaksjonstid $t_A$ (leder-jord)	$\leq 100$ ns
Innføydemping $aE$ , sym.	typ. 0,3 dB ( $\leq 470$ kHz/150 $\Omega$ )
Grensefrekvens $f_g$ (3 dB), sym. i 150 $\Omega$ -systemet	typ. 1,8 MHz
Kapasitet (leder-leder)	typ. 1,1 nF
Motstand pr. krets	1,65 $\Omega \pm 20$ %
Melding om overspenningsbeskyttelse defekt	optisk
Maks. påkrevet forsikring	160 mA DC (FF) 630 mA AC (FF)
Støtstrømkapasitet (leder-leder)	C1 - 1 kV / 500 A C2 - 10 kV / 5 kA C3 - 50 A

# TTC-6P-1X2-48DC-PT-I - Overspenningsvern



2908195

El-nr.: 1678751

<https://www.phoenixcontact.com/no/produkter/2908195>

Støtstrømkapasitet (leder-jord)	C1 - 1 kV / 500 A
	C2 - 10 kV / 5 kA
	C3 - 100 A
	D1 - 500 A
Tilbakestillingstid for impuls (leder-leder)	≤ 700 ms
Tilbakestillingstid for impuls (leder-jord)	≤ 1500 ms

## Ekstra tekniske spesifikasjoner

Maks. total avlederstøtstrøm I <sub>total maks</sub> (8/20) μs	20 kA (1x)
--	------------

## Miljø- og levetidsbetingelser

### Miljøforhold

Beskyttelsesgrad	IP20
Omgivelsestemperatur (drift)	-40 °C ... 85 °C
Omgivelsestemperatur (lagring/transport)	-40 °C ... 85 °C
Høydenivå	≤ 4000 m (amsl)
Tillatt luftfuktighet (drift)	5 % ... 95 %

## Standarder og bestemmelser

Standarder/forskrifter	IEC 61643-21
Merk	2000 + Corrigendum 2001 + A1:2008, modifisert + A2:2012

### EN 61643-21

Standarder/forskrifter	EN 61643-21
Merk	2001 + A1:2009 + A2:2013

## Montering

Monteringstype	Monteringsskinne: TH 35 - 7,5 mm
----------------	----------------------------------

# TTC-6P-1X2-48DC-PT-I - Overspenningsvern

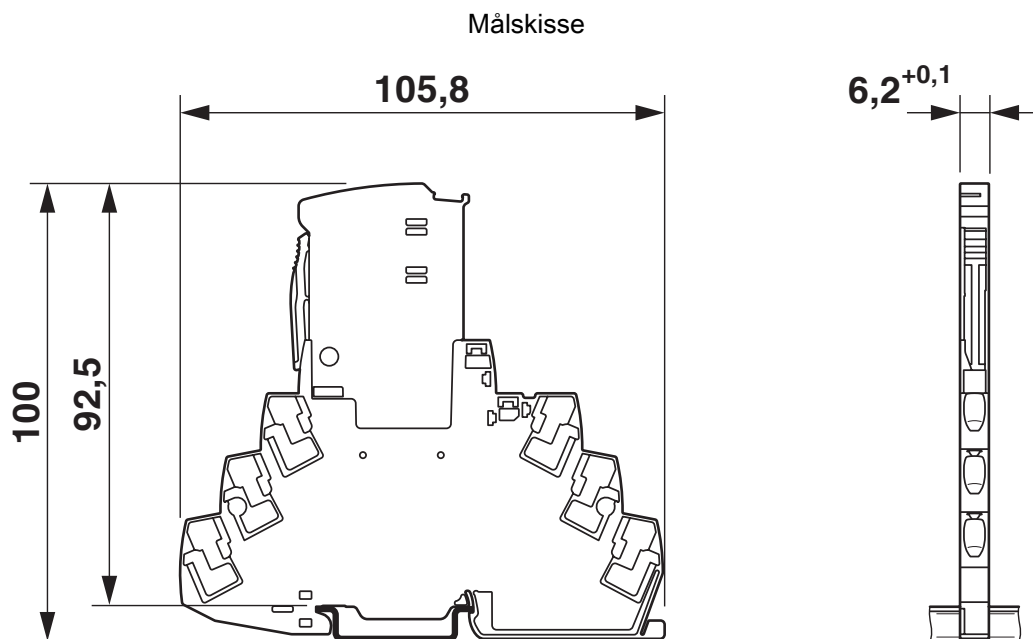


2908195

El-nr.: 1678751

<https://www.phoenixcontact.com/no/produkter/2908195>

## Tegninger



## Skjemategning

TTC-6P-1x2-...-I									
Category	1oo1 architecture, HFT=0				1oo2 architecture, HFT=1				
	PFD <sub>AVG</sub>	PFH	Used budget of SIL 2 SIF		PFD <sub>AVG</sub>	PFH	CCF	Used budget of SIL 3 SIF	
			PFD <sub>AVG</sub>	PFH				PFD <sub>AVG</sub>	PFH
	3.88 $\times 10^{-5}$	6.90 $\times 10^{-9}$ 1/h	0.4 %	0.7 %	1.94 $\times 10^{-6}$	3.45 $\times 10^{-10}$ 1/h	5 %	0.2 %	0.3 %
					3.88 $\times 10^{-6}$	6.90 $\times 10^{-10}$ 1/h	10 %	0.4 %	0.7 %
Calculation based on exida report, Phoenix Contact 16/06-072 R022 V4R2 exida Profile 1, FMEDA Analysis 2, T <sub>proof</sub> : 1 year, MT: 10 years, MTTR: 24 hours, PTC: 99% Used standards IEC/EN 61508, edition 2010 (device specific) IEC/EN 61511, edition 2016 + COR1:2016 + A1:2017 (system specific)									

Scenarier for funksjonell sikkerhet

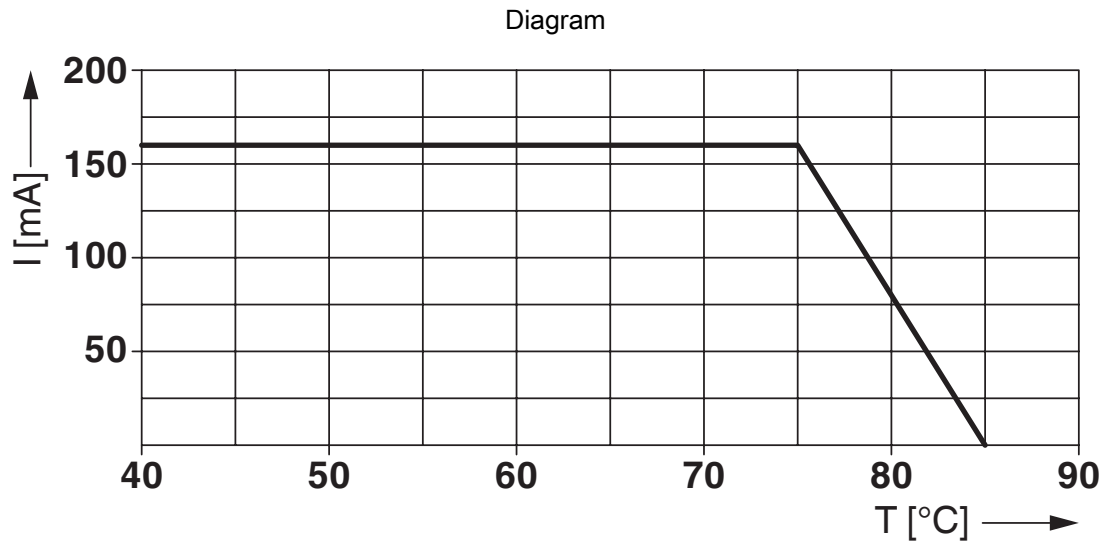
# TTC-6P-1X2-48DC-PT-I - Overspenningsvern



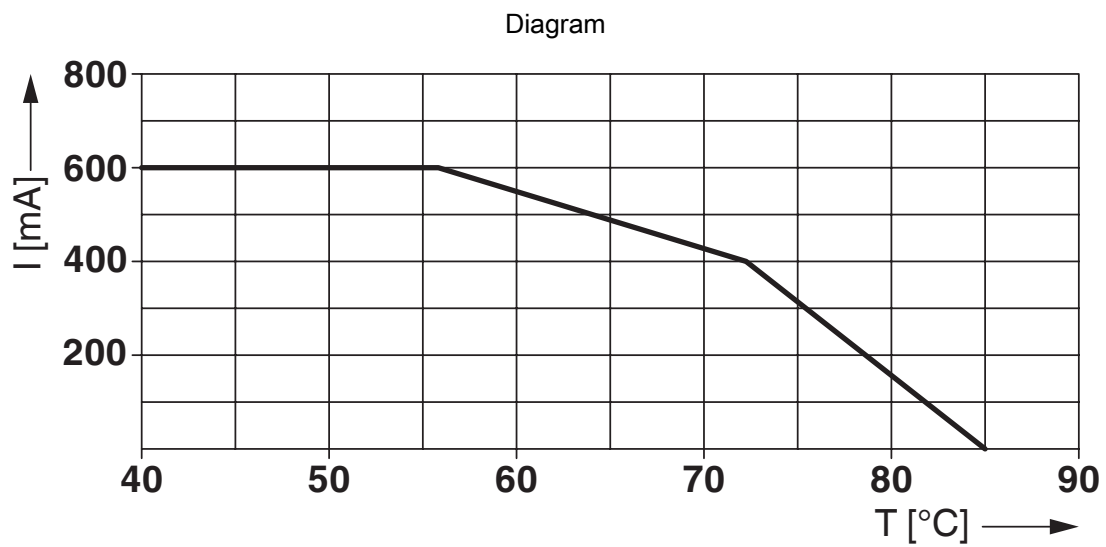
2908195

El-nr.: 1678751

<https://www.phoenixcontact.com/no/produkter/2908195>



Deratingkurve ved 55,2 V DC



Deratingkurve ved 30 V AC

# TTC-6P-1X2-48DC-PT-I - Overspenningsvern

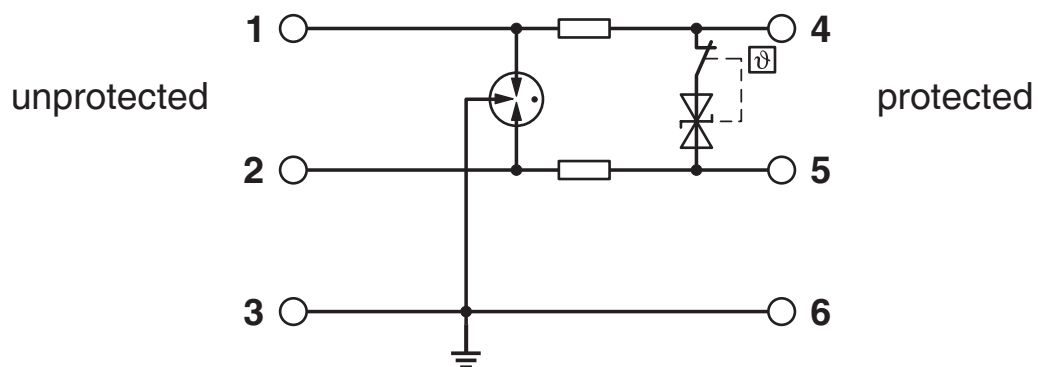
2908195

El-nr.: 1678751

<https://www.phoenixcontact.com/no/produkter/2908195>



Koblingskjema



# TTC-6P-1X2-48DC-PT-I - Overspenningsvern



2908195

El-nr.: 1678751

<https://www.phoenixcontact.com/no/produkter/2908195>

## Godkjenninger

🔗 To download certificates, visit the product detail page: <https://www.phoenixcontact.com/no/produkter/2908195>



**CSA**

Godkjennings-ID: 70136717



**DNV GL**

Godkjennings-ID: TAE000027G



**UL Listed**

Godkjennings-ID: FILE E 138168



**CSAus**

Godkjennings-ID: 70136717

**UAE-RoHS**

Godkjennings-ID: 22-06-16192

**Functional Safety**

Godkjennings-ID: 16-06-072 R022 V4R3

# TTC-6P-1X2-48DC-PT-I - Overspenningsvern



2908195

EI-nr.: 1678751

<https://www.phoenixcontact.com/no/produkter/2908195>

## Klassifiseringer

### ECLASS

ECLASS-13.0	27171501
ECLASS-15.0	27171501

### ETIM

ETIM 10.0	EC000943
-----------	----------

### UNSPSC

UNSPSC 21.0	39121600
-------------	----------

2908195

EI-nr.: 1678751

<https://www.phoenixcontact.com/no/produkter/2908195>

## Environmental product compliance

### EU RoHS

Oppfyller kravene iht. RoHS-direktivet	Ja
unntak så sant de er kjente	7(a), 7(c)-I

### China RoHS

Environment friendly use period (EFUP)	EFUP-50
	Du finner en artikkelrelatert deklarasjonstabell China RoHS på nedlastingsområdet for de forskjellige artiklene, under "produsenterklæring". For artikler med EFUP-E blir ingen China RoHS deklarasjonstabell utstedt, og er ikke nødvendig.

### EU REACH SVHC

Henvising til REACH-kandidatstoff (CAS-nr.)	Lead(CAS-nr.: 7439-92-1)
SCIP	c373aa4c-0008-4c51-b151-55caf6eebbb5

### EF3.1 klimaendringer

CO2e kg	1,176 kg CO2e
---------	---------------

Phoenix Contact 2026 © - Alle rettigheter forbeholdt  
<https://www.phoenixcontact.com>

PHOENIX CONTACT AS  
Strømsveien 344  
N-1081 Oslo  
+47 22 07 68 00  
[norge@phoenixcontact.com](mailto:norge@phoenixcontact.com)