

VAL-US-48/40/1+1V-FM - Overspenningsvern



2910344

El-nr.: 1602511

<https://www.phoenixcontact.com/no/produkter/2910344>

Vær oppmerksom på at dataene som er angitt i dette PDF-dokumentet genereres fra vår onlinekatalog. Du finner komplette data i brukerdokumentasjonen. De generelle bruksvilkårene for nedlastinger fra Internett gjelder.

2-kanals overspenningsvern med fjernmeldekontakt, for 48 V DC, 2 ledere pluss jord.



Dine fordeler

- 1-kanals skinnemonterbart beskyttelsesutstyr
- Skilleanordning på hver enkelt plugg
- Mekanisk koding av alle innstikksplasser
- Består av basiselement og plugg
- Optisk mekanisk statusindikator for de enkelte avlederne
- Basiselement med/uten potensialfri fjernmeldekontakt

Forretningsinformasjon

Artikkelnummer	2910344
Pakkestørrelse	1 Stk.
Minimum bestillingsmengde	1 Stk.
Rabattgruppe	31BCL
Produktnøkkel	CL132U
GTIN	4055626444864
Vekt pr. stk. (inkl. forpakning)	214,3 g
Vekt pr. stk. (ekskl. forpakning)	190 g
Tolltariffnummer	85363030
Opprinnelsesland	DE

2910344

El-nr.: 1602511

<https://www.phoenixcontact.com/no/produkter/2910344>

Tekniske spesifikasjoner

Artikkelegenskaper

Produktserie	VALVETRAB US
IEC prøveklasse	II
	T2
EN type	T2
Strømforsyningssystem IEC	DC
Byggform	Monteringsskinnemodul todelt pluggbar
Poltall	2
Melding om overspenningsbeskyttelse defekt	optisk, fjernmeldekontakt

Isolasjonsegenskaper

Overspenningskategori	III
Forurensningsgrad	2

Elektriske egenskaper

Visning/fjernmelding

Betegnelse tilkobling	Defektfjernmeldekontakt
Koblingsfunksjon	Vekselkontakt
Driftsspenning	5 V AC ... 250 V AC
	30 V DC
Driftsstrøm	5 mA AC ... 1,5 A AC
	1 A DC

Tilkoblingsdata

Tilkoblingstype	Skrutilkobling
Skrue	M5
Tiltrekkingsmoment	4,5 Nm (1,5 mm ² ... 16 mm ²)
	4,5 Nm (25 mm ² ... 35 mm ²)
Avisoleringslengde	16 mm
Ledertverrsnitt flertrådet	1,5 mm ² ... 25 mm ²
Ledertverrsnitt entrådet	1,5 mm ² ... 35 mm ²
Ledertverrsnitt AWG	15 ... 2

Defektfjernmeldekontakt

Tilkoblingstype	Skrutilkobling
Skrue	M2
Tiltrekkingsmoment	0,25 Nm
Avisoleringslengde	7 mm
Ledertverrsnitt flertrådet	0,14 mm ² ... 1,5 mm ²
Ledertverrsnitt entrådet	0,14 mm ² ... 1,5 mm ²
Ledertverrsnitt AWG	28 ... 16

VAL-US-48/40/1+1V-FM - Overspenningsvern

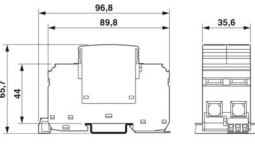


2910344

El-nr.: 1602511

<https://www.phoenixcontact.com/no/produkter/2910344>

Dimensjoner

Målskisse	
Bredde	35,6 mm
Høyde	96,8 mm
Dybde	65,7 mm (inkl. monteringsskinne 7,5 mm)
Delingsenhet	2 TE

Materialangivelser

Farge	svart (RAL 9005)
Brennbarhetsklasse iht. UL 94	V-0
Materialets CTI-verdi	600
Isolasjonsmaterial	PA 6.6/PBT
Materialgruppe	I
Husmateriale	PA 6.6 PBT

Mekaniske egenskaper

Mekaniske spesifikasjoner

Åpen sidevegg	Nei
---------------	-----

Beskyttelseskobling

Virkeretning	1L-N & N-GND
Nominell spenning U_N	60 V AC ± 10 % (TN-S)
	60 V DC ± 10 %
	-48 V DC ± 10 % (RRH)
Maksimal varig spenning U_C	100 V DC
	75 V AC
Nominell laststrøm I_L	80 A
Jordlederstrøm I_{PE}	$\leq 0,45$ mA
Nominell avlederstøtstrøm I_n (8/20) μ s	15 kA
Maksimal avlederstøtstrøm I_{max} (8/20) μ s	40 kA
Kortslutningssikkerhet I_{SCCR}	5 kA
Beskyttelsesnivå U_p	$\leq 0,55$ kV
Reaksjonstid t_A	≤ 25 ns
Maksimal forsikring ved V-gjennomgangskabling	80 A (gG)
Maksimal forsikring ved radialledningskabling	125 A (gG)

Miljø- og levetidsbetingelser

VAL-US-48/40/1+1V-FM - Overspenningsvern



2910344

El-nr.: 1602511

<https://www.phoenixcontact.com/no/produkter/2910344>

Miljøforhold

Beskyttelsesgrad	IP20 (kun dersom alle klempunkter benyttes)
Omgivelsestemperatur (drift)	-40 °C ... 80 °C
Omgivelsestemperatur (lagring/transport)	-40 °C ... 80 °C
Høydenivå	≤ 2000 m (amsl)
Tillatt luftfuktighet (drift)	5 % ... 95 %
Støt (drift)	25g (Halvsinus / 11 ms / 3x ±X, ±Y, ±Z)
Vibrasjon (drift)	5g (10 ... 500 Hz / 2,5 h / X, Y, Z)

Godkjenninger

UL-spesifikasjoner

UL-type	Type 4
Nominell avlederstøtstrøm I_n	20 kA
Maks. støtstrøm pr. fase	40 kA
Beskyttelseskreter	(DC+) - (DC-) (DC+) - G
Nominell spenning	60 V DC
Energifordelingssystem	DC
SPD-type	4CA

UL visning/fjernmelding

Driftsspenning	125 V AC
Driftsstrøm AC	1 A AC

UL-tilkoblingsspesifikasjoner

Tiltrekkingsmoment	30 lb _f -in.
Ledertverrsnitt AWG	14 ... 2

Standarder og bestemmelser

Luft- og krypavstander

Standarder/bestemmelser	EN 60664-1 / EN 61643-11
Standarder/forskrifter	IEC 61643-11
Merk	2011
Standarder/forskrifter	EN 61643-11
Merk	2012

Montering

Monteringstype	Monteringsskinne: 35 mm
----------------	-------------------------

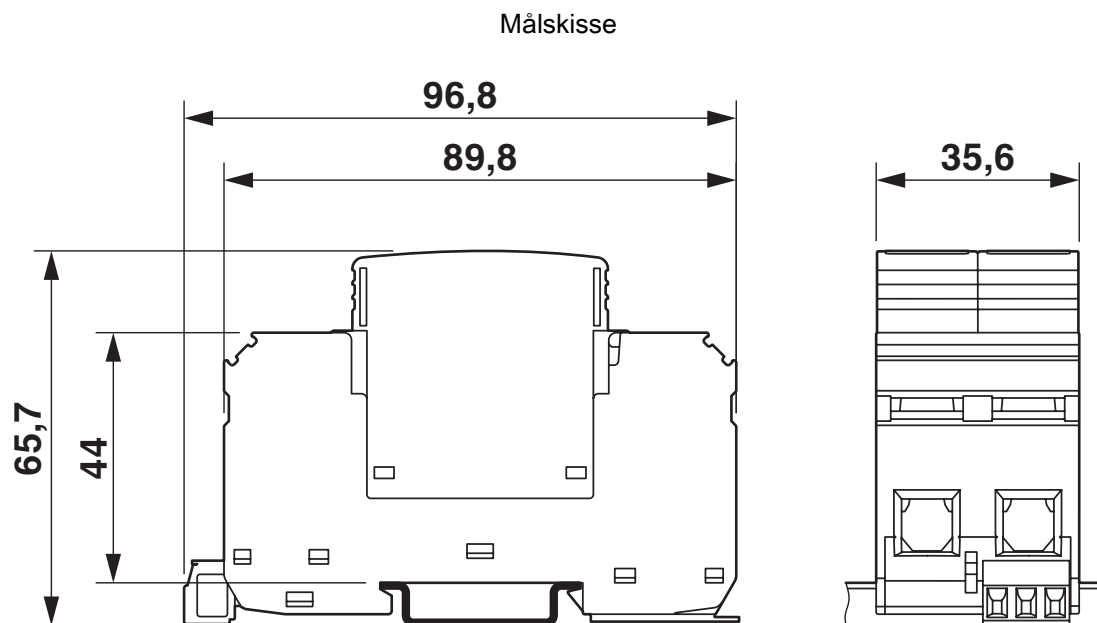
VAL-US-48/40/1+1V-FM - Overspenningsvern

2910344

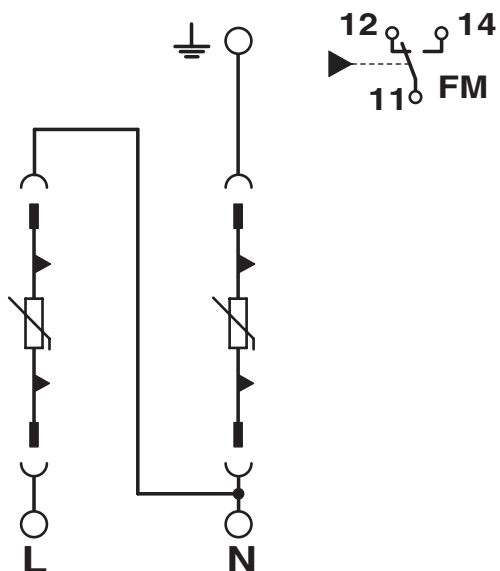
El-nr.: 1602511

<https://www.phoenixcontact.com/no/produkter/2910344>

Tegninger



Koblingskjema



Sokkelen merket «L» og «N» for vekselstrømapplikasjoner kan kobles til henholdsvis «-» og «+» for likestrømapplikasjoner.

VAL-US-48/40/1+1V-FM - Overspenningsvern



2910344

EI-nr.: 1602511

<https://www.phoenixcontact.com/no/produkter/2910344>

Godkjenninger

🔗 To download certificates, visit the product detail page: <https://www.phoenixcontact.com/no/produkter/2910344>



cUL Recognized

Godkjennings-ID: FILE E 330181



UL Recognized

Godkjennings-ID: FILE E 330181

VAL-US-48/40/1+1V-FM - Overspenningsvern



2910344

EI-nr.: 1602511

<https://www.phoenixcontact.com/no/produkter/2910344>

Klassifiseringer

ECLASS

ECLASS-13.0	27171202
ECLASS-15.0	27171202

ETIM

ETIM 10.0	EC000941
-----------	----------

UNSPSC

UNSPSC 21.0	39121600
-------------	----------

2910344

EI-nr.: 1602511

<https://www.phoenixcontact.com/no/produkter/2910344>

Environmental product compliance

EU RoHS

Oppfyller kravene iht. RoHS-direktivet	Ja, Ingen unntak
--	------------------

China RoHS

Environment friendly use period (EFUP)	EFUP-E
	Ingen farlige stoffer over grenseverdiene

EU REACH SVHC

Henvvisning til REACH-kandidatstoff (CAS-nr.)	Ingen stoff med en masseandel på over 0,1 %
---	---

Phoenix Contact 2026 © - Alle rettigheter forbeholdt
<https://www.phoenixcontact.com>

PHOENIX CONTACT AS
Strømsveien 344
N-1081 Oslo
+47 22 07 68 00
norge@phoenixcontact.com