

INJ 2103-T - Injektor

1004065

El-nr.: 6902666

<https://www.phoenixcontact.com/no/produkter/1004065>

Vær oppmerksom på at dataene som er angitt i dette PDF-dokumentet genereres fra vår onlinekatalog. Du finner komplette data i brukerdokumentasjonen. De generelle bruksvilkårene for nedlastinger fra Internett gjelder.



PoE-injektor, 30 W, RJ45-bøsning på push-in-klemmer, 10/100/1000 mbps, skinnemontering, IP20, potensialsille, skjermkontakt med strekkavlastning, skjermstrømovervåking, overspenningsbeskyttelse

Produktbeskrivelse

Midspan-injektorene forbinder Ethernet-enheter uten PoE (f.eks. switcher) med PoE-egnet sluttutstyr (f.eks. IP-kameraer). Injektoren som Power Sourcing Equipment (PSE) forsyner en Powered Device (PD) med nødvendig energi via datakabelen. Injektor og sluttutstyr avklarer effektbehovet selvstendig.

Dine fordeler

- Utvidet temperaturområde fra -40 °C ... +75 °C
- Rask tilkobling av PoE-ledende kabel
- Tildekket tilkoblingskammer grunnet deksel på forsiden
- Høy anleggstilgjengelighet takket være integrert overspenningsbeskyttelse
- Galvanisk skille av den interne strømforsyningen for å beskytte mot kortslutninger på PoE-siden
- 10/100/1000 mb/s

Forretningsinformasjon

Artikkelnummer	1004065
Pakkestørrelse	1 Stk.
Minimum bestillingsmengde	1 Stk.
Rabattgruppe	31NDNC
Produktkode	DNC351
GTIN	4055626473109
Vekt pr. stk. (inkl. forpakning)	464,6 g
Vekt pr. stk. (ekskl. forpakning)	324,72 g
Tolltariffnummer	85044083
Opprinnelsesland	DE

INJ 2103-T - Injektor

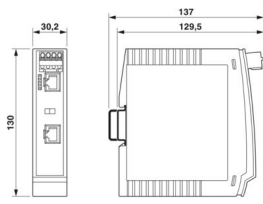
1004065

El-nr.: 6902666

<https://www.phoenixcontact.com/no/produkter/1004065>

Tekniske spesifikasjoner

Dimensjoner

Målskisse	
Bredde	30,2 mm
Høyde	130 mm
Dybde	120 mm

Anvisninger

Merknad for bruk

Merknad for bruk	Kun for industriell bruk
------------------	--------------------------

Bruksrestriksjoner

CCcex -merknad	Bruk på potensielt eksplosive områder er ikke tillatt i Kina.
----------------	---

Materialangivelser

Farge (Hus)	lysegrå (RAL 7035)
Material (Hus)	Kunststoff
Brennbarhetsklasse iht. UL 94	V0

Montering

Monteringstype	Skinneinstallasjon
Monteringsposisjon	vertikal

Grensesnitt

Grunnleggende funksjoner	PSE/Midspan, i henhold til IEEE 802.3af, at
--------------------------	---

Data: Power over Ethernet

Seriell overføringshastighet	10/100/1000 Mbit/s
Frekvensområde	125 MHz
Tilkoblingstype	Innstikkstilkobling
Merknad til tilkoblingstype	CAT5e
Antall kanaler	1
Poltilordning	1:1
Overføringslengde	100 m (inkl. patchledninger)
Enleder-tilkoblingspunkt, stivt	0,2 mm ² ... 1,5 mm ²
Enleder-tilkoblingspunkt, fleksibelt	0,2 mm ² ... 1,5 mm ²

INJ 2103-T - Injektor



1004065

El-nr.: 6902666

<https://www.phoenixcontact.com/no/produkter/1004065>

Ledertverrsnitt flertrådet med endehylse, med kunststoffhylse	0,25 mm ² ... 1,5 mm ² (kun i forbindelse med CRIMPFOX 6)
Ledertverrsnitt flertrådet med endehylse, uten kunststoffhylse	0,25 mm ² ... 1,5 mm ² (kun i forbindelse med CRIMPFOX 6)
Ledertverrsnitt fleksibel AWG maks	16
Ledertverrsnitt flertrådet AWG min	26
Enleder/klempunkt entrådet AWG maks.	16
Enleder/klempunkt entrådet AWG min.	26
Avisoleringslengde	8 mm
Nominell utgangsspenning	54 V DC (PoE)
Utgangseffekt	30 W
Maks. utgangseffekt	40 W (UL)

Data: Ethernet

Tilkoblingstype	RJ45-bøssing
Merknad til tilkoblingstype	CAT5e

Artikkelegenskaper

IEC prøveklasse	C2
MTTF	1510 År (SN 29500 standard, temperatur 25 °C, arbeidssyklus 21 %)
	661 År (SN 29500 standard, temperatur 40 °C, arbeidssyklus 34,25 %)
	256 År (SN 29500 standard, temperatur 40 °C, arbeidssyklus 100 %)

Funksjoner

Grunnleggende funksjoner	PSE/Midspan, i henhold til IEEE 802.3af, at
--------------------------	---

Security-funksjoner

Grunnleggende funksjoner	PSE/Midspan, i henhold til IEEE 802.3af, at
--------------------------	---

Elektriske egenskaper

Galvanisk skille	VCC // SCM + FE // PoE
Maksimalt effekttap ved nominelle betingelser	7 W (ved 18 V DC)
	5 W (24 V DC ... 48 V DC)
Prøvespenning datagrensesnitt/forsyning	1,5 kV AC (50 Hz, 1 min.)

Forsyning

Forsyningsspenningsområde	18 V DC ... 57 V DC
Nominell forsyningsspenning	24 V DC (SELV/PELV, begrensning for ATEX-applikasjoner)
	48 V DC
Maksimalt strømpoptak	2,1 A
	1,4 A (24 V DC, ex-områder i henhold til UL-HazLoc)
	0,7 A (48 V DC, ex-områder i henhold til UL-HazLoc)
Effekttopptak	≤ 40 W
Beskyttelseskobling	Polaritetsbeskyttelse

INJ 2103-T - Injektor



1004065

El-nr.: 6902666

<https://www.phoenixcontact.com/no/produkter/1004065>

Funksjon

Betegnelse	Skjermstrømovervåking
Innkoblingsterskel	≥ 30 mA
Lokal diagnostikk	LED gul
Nøyaktighet	± 5 %
Reaksjonstid	3 s
Strøm	≤ 2 A
Effektøptak	270 mW (Skjermstrømovervåking)

Tilkoblingsdata

Forsyning

Tilkoblingstype	Innstikkstilkobling
Ledertverrsnitt flertrådet med endehylse, uten kunststoffhylse	0,25 mm ² ... 2,5 mm ²
Ledertverrsnitt flertrådet med endehylse, med kunststoffhylse	0,25 mm ² ... 2,5 mm ²
Enleder-tilkoblingspunkt, stivt	0,2 mm ² ... 2,5 mm ²
Enleder-tilkoblingspunkt, fleksibelt	0,2 mm ² ... 2,5 mm ²
Ledertverrsnitt flertrådet [AWG]	20 ... 12

Miljø- og levetidsbetingelser

Miljøforhold

Beskyttelsesgrad	IP20 (Produsenterklæring)
Omgivelsestemperatur (drift)	-40 °C ... 65 °C (75 °C, vær oppmerksom på derating)
Omgivelsestemperatur (lagring/transport)	-40 °C ... 85 °C
Høydenivå	≤ 5000 m (Begrensninger, se produsenterklæringen for drift i høyder) ≤ 2000 m (Begrensning for ATEX-applikasjoner)
Tillatt luftfuktighet (drift)	10 % ... 95 % (ingen dugging)
Luftrykk (drift)	80 kPa ... 110 kPa (Begrensning for ATEX-applikasjoner)

Standarder og bestemmelser

Standarder/bestemmelser	IEC 61643-21
-------------------------	--------------

Godkjenninger

CE

Sertifikat	CE-samsvar
------------	------------

ATEX

Merking	⊕ II 3G Ex ec nC IIC T4 Gc
Sertifikat	PxCIF19ATEX2703011X
Merk	Følg egne installeringsanvisninger i dokumentasjonen!

UL, USA / Canada

INJ 2103-T - Injektor



1004065

El-nr.: 6902666

<https://www.phoenixcontact.com/no/produkter/1004065>

Merking	Class I, Zone 2, AEx nA IIC T4, Ex nA IIC Gc X T4
	Class I, Div. 2, Groups A, B, C, D

UL, USA

Sertifikat	UL 60079-0 Ed. 6 / UL 60079-15 Ed. 4
------------	--------------------------------------

UL, Canada

Sertifikat	CSA 22.2 No. 60079-0 Ed. 3 / CSA 22.2 No. 60079-15:16
------------	---

Test for skadelig gass

Merking	ISA-S71.04-1985 G3 Harsh Group A
---------	----------------------------------

EMC-data

Elektromagnetisk kompatibilitet	I samsvar med EMC-direktiv 2014/30/EU
	FCC Part 15B Class A
	CISPR 22

Utlading av statisk elektrisitet

Standarder/bestemmelser	EN 61000-4-2
-------------------------	--------------

Utlading av statisk elektrisitet

Kontaktutlading	± 6 kV (Teststyrkegrad 3)
Luftutlading	± 8 kV (Teststyrkegrad 3)
Indirekte utlading	± 6 kV
Merknad	Kriterium B

Elektromagnetisk HF-felt

Standarder/bestemmelser	EN 61000-4-3
-------------------------	--------------

Elektromagnetisk HF-felt

Frekvensområde	80 MHz ... 3 GHz (Teststyrkegrad 3)
Feltstyrke	10 V/m
Merknad	Kriterium A

Raske transienter (burst)

Standarder/bestemmelser	EN 61000-4-4
-------------------------	--------------

Raske transienter (burst)

Inngang	± 2,2 kV (1 minutt)
Signal	± 2,2 kV (1 minutt)
Merknad	Kriterium B

Støtstrømbelastning (Surge)

Standarder/bestemmelser	EN 61000-4-5
-------------------------	--------------

Støtstrømbelastning (Surge)

Inngang	± 0,5 kV
Signal	± 1 kV (Dataledning, asymmetrisk)

INJ 2103-T - Injektor



1004065

El-nr.: 6902666

<https://www.phoenixcontact.com/no/produkter/1004065>

	± 2 kV (Kun I/O-ledning på feltsiden, asymmetrisk)
Merknad	Kriterium B

Ledningsført påvirkning

Standarder/bestemmelser	EN 61000-4-6
-------------------------	--------------

Ledningsført påvirkning

Frekvensområde	0,15 MHz ... 80 MHz
Merknad	Kriterium A
Spenning	10 V

Støyemisjon

Standarder/bestemmelser	EN 61000-6-4
Merknad	Klasse A, bruksområde industri

Støyemisjon

Standarder/bestemmelser	EN 61000-6-3
Merknad	Klasse B, bruksområde boliger og småindustri

Kriterier

Kriterium A	Vanlige driftsegenskaper innenfor fastsatte grenser.
Kriterium B	Midlertidige påvirkninger i driftsegenskapene som apparatet selv korrigerer.

Systemegenskaper

Funksjoner

Grunnleggende funksjoner	PSE/Midspan, i henhold til IEEE 802.3af, at
--------------------------	---

Signalisering

Optisk visning	LED gul
----------------	---------

INJ 2103-T - Injektor

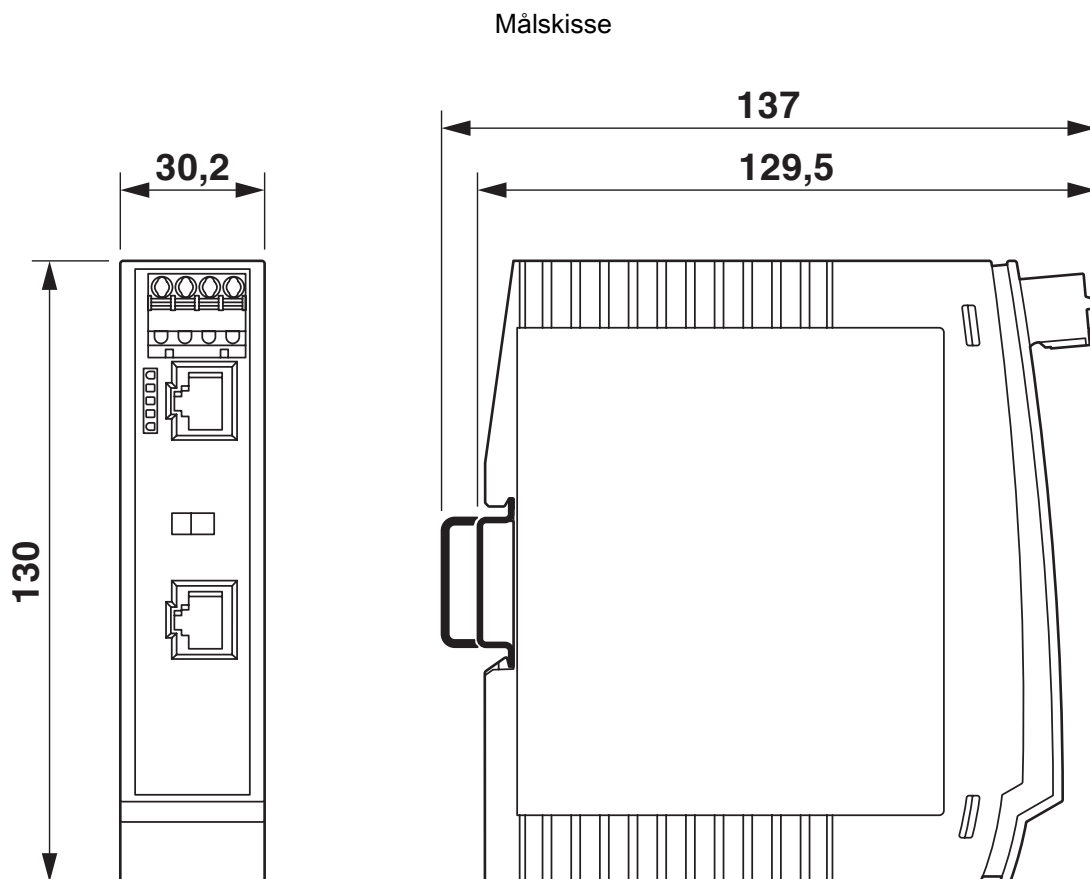
1004065

El-nr.: 6902666

<https://www.phoenixcontact.com/no/produkter/1004065>



Tegninger



Husdimensjoner

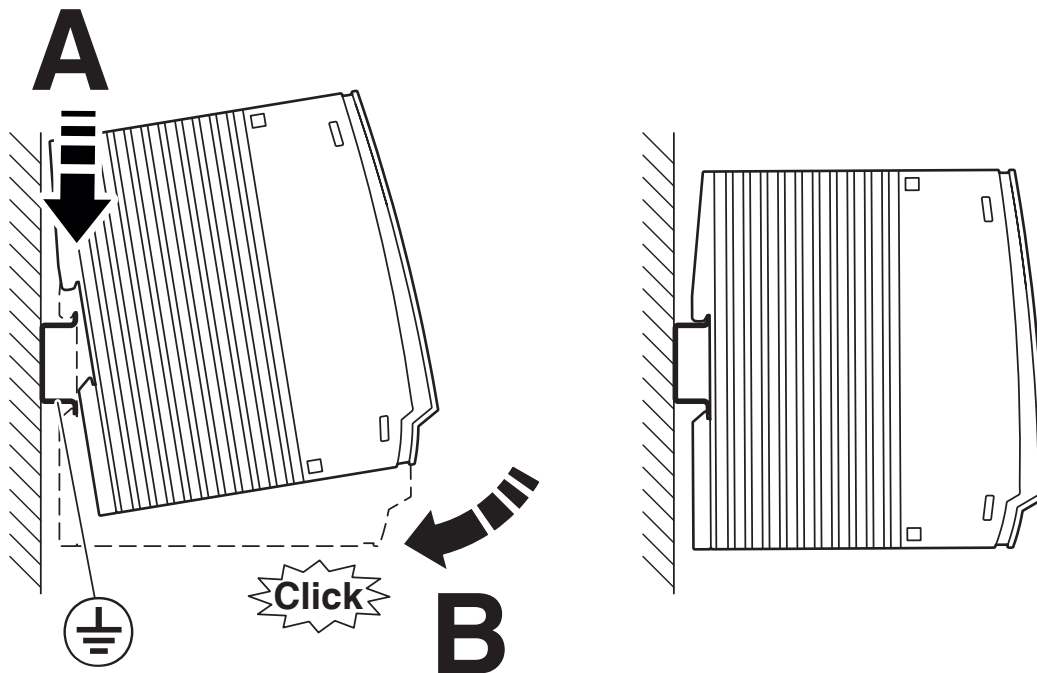
INJ 2103-T - Injektor

1004065

El-nr.: 6902666

<https://www.phoenixcontact.com/no/produkter/1004065>

Skjemategning



Montering

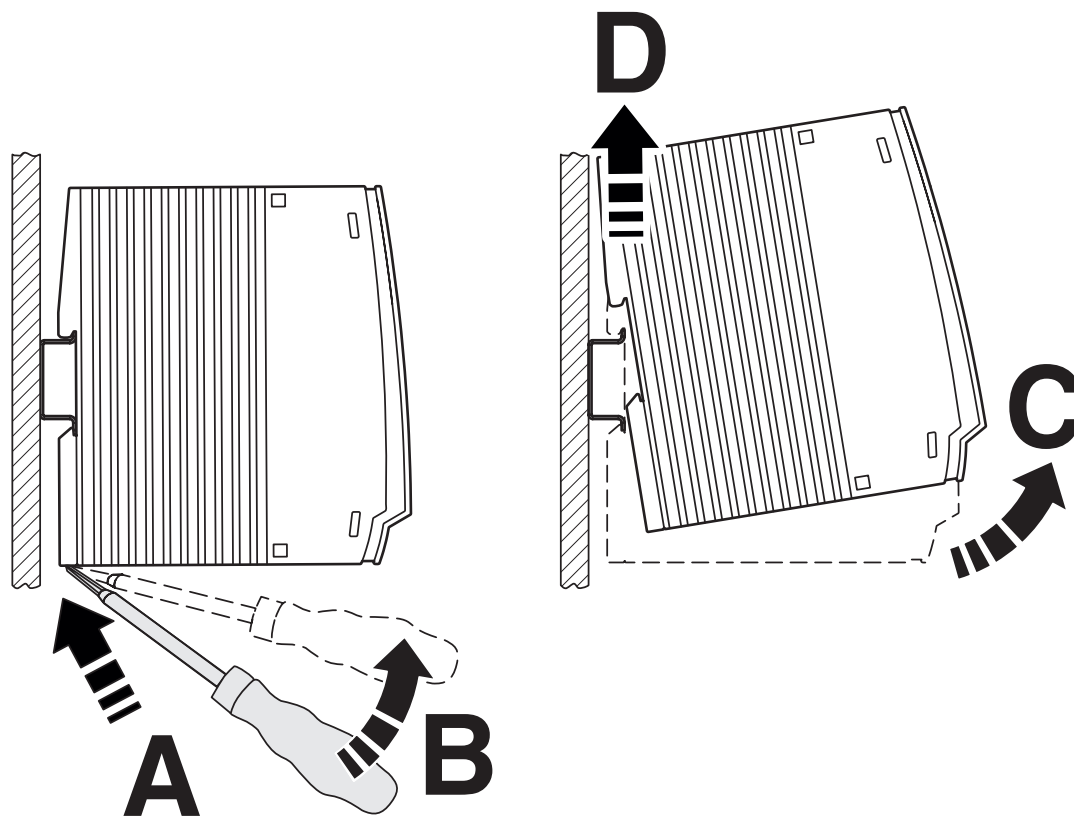
INJ 2103-T - Injektor

1004065

El-nr.: 6902666

<https://www.phoenixcontact.com/no/produkter/1004065>

Skjemategning



Demontering

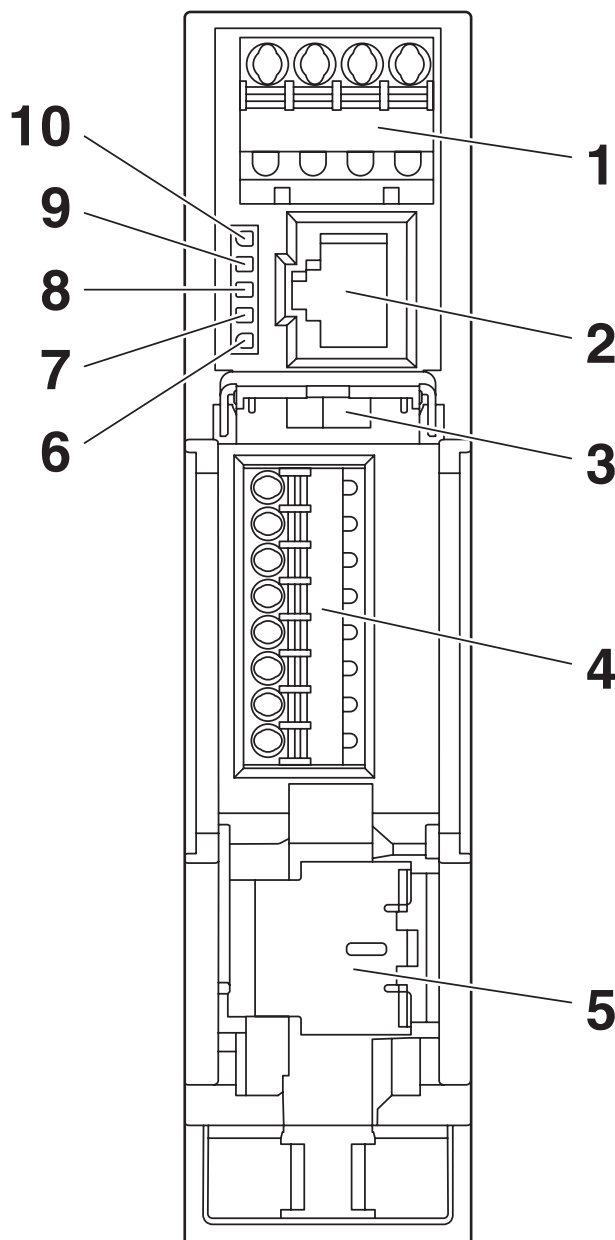
INJ 2103-T - Injektor

1004065

El-nr.: 6902666

<https://www.phoenixcontact.com/no/produkter/1004065>

Skjemategning



Sett forfra

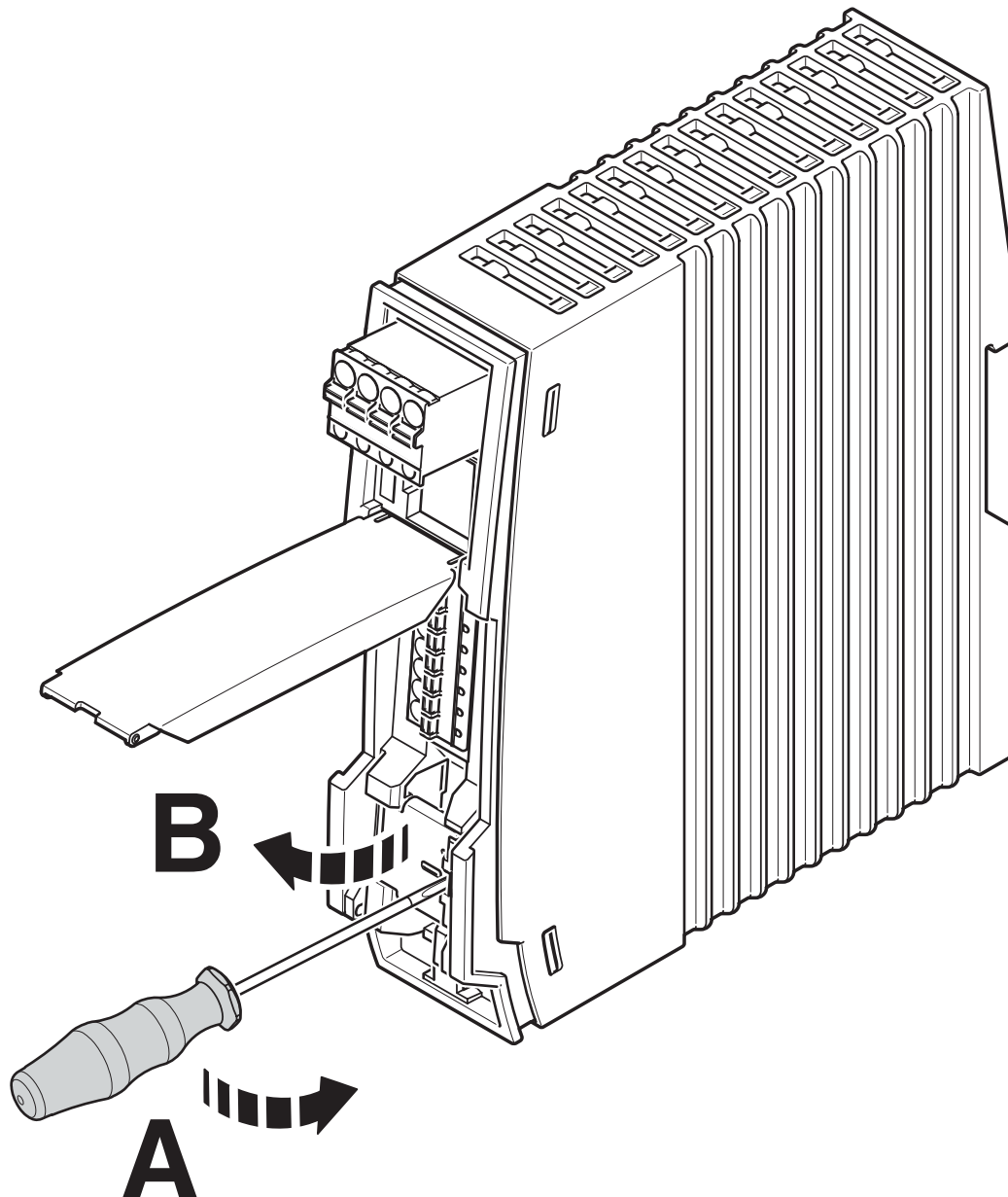
INJ 2103-T - Injektor

1004065

El-nr.: 6902666

<https://www.phoenixcontact.com/no/produkter/1004065>

Skjemategning



Åpne skjermkontaktfjær

INJ 2103-T - Injektor

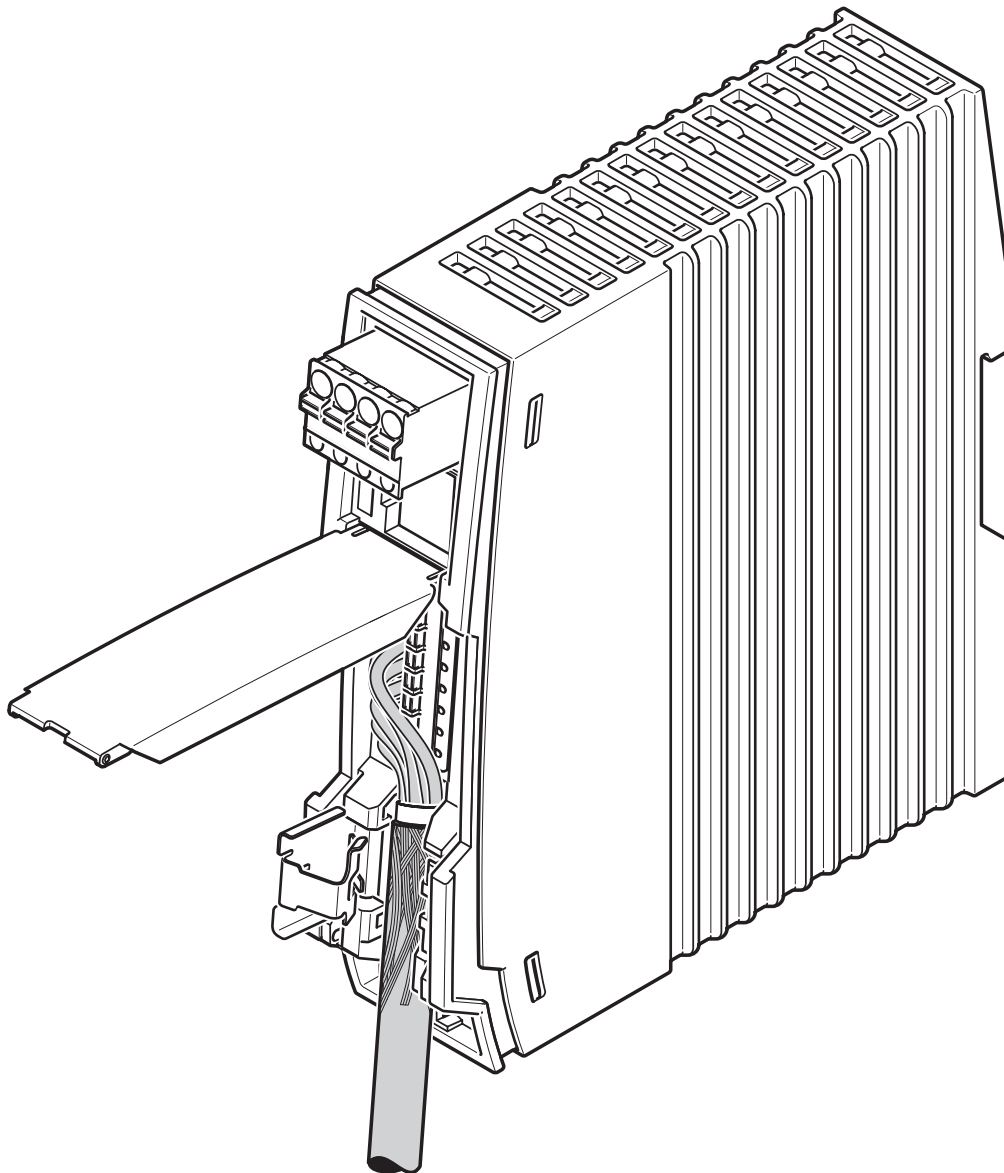
1004065

El-nr.: 6902666

<https://www.phoenixcontact.com/no/produkter/1004065>



Skjemategning



Legg inn kabel

INJ 2103-T - Injektor

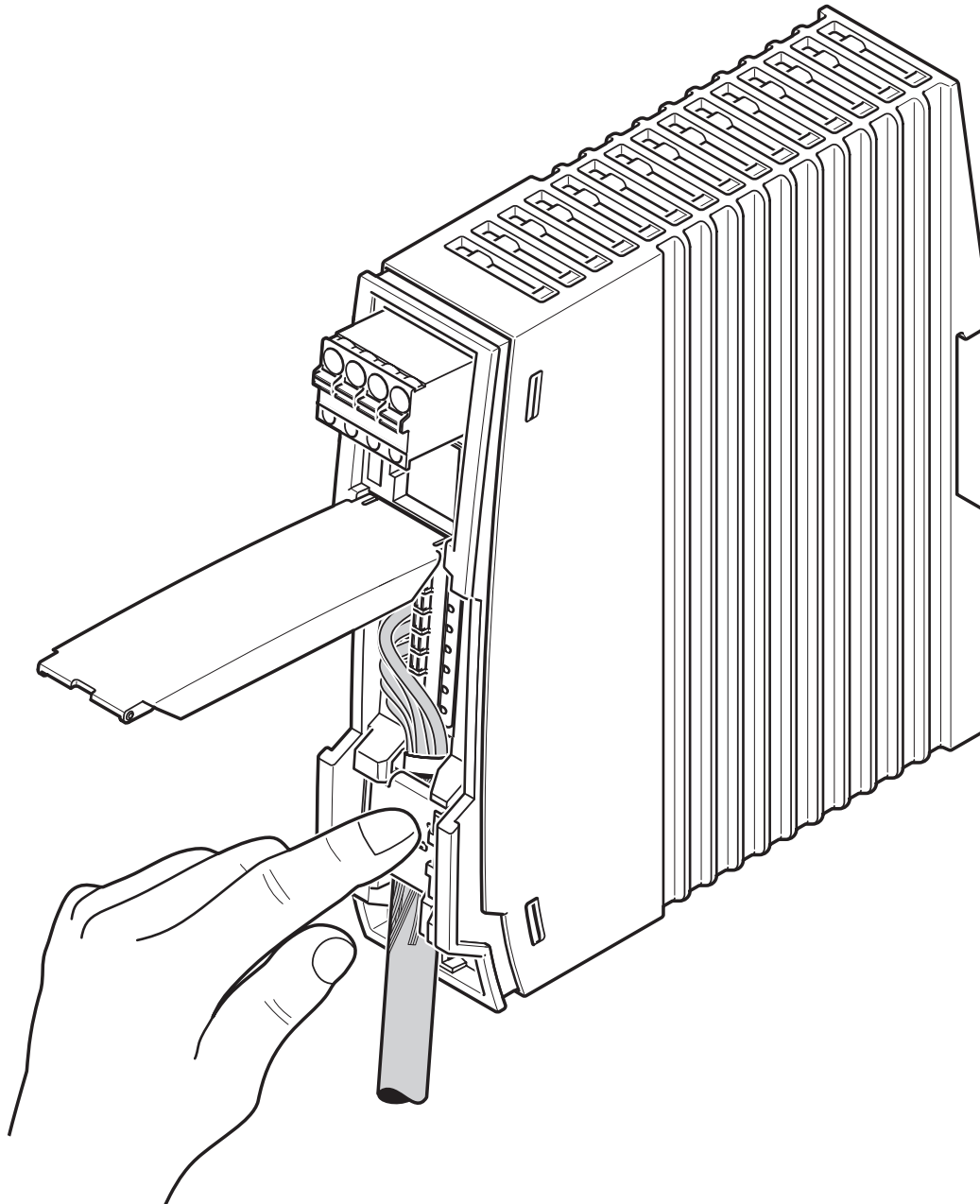
1004065

El-nr.: 6902666

<https://www.phoenixcontact.com/no/produkter/1004065>



Skjemategning



Lukk skjermkontaktfjær

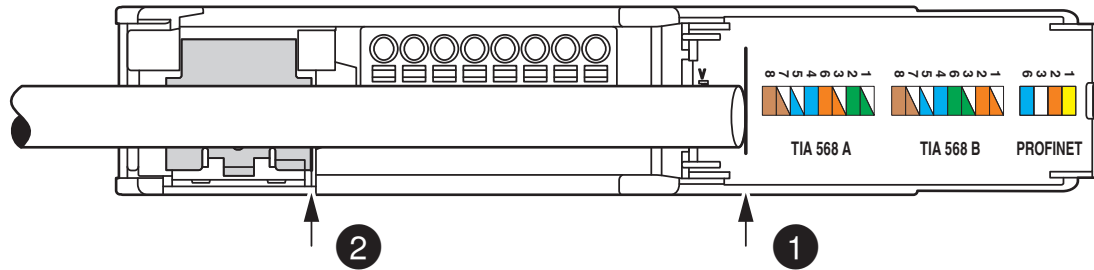
INJ 2103-T - Injektor

1004065

El-nr.: 6902666

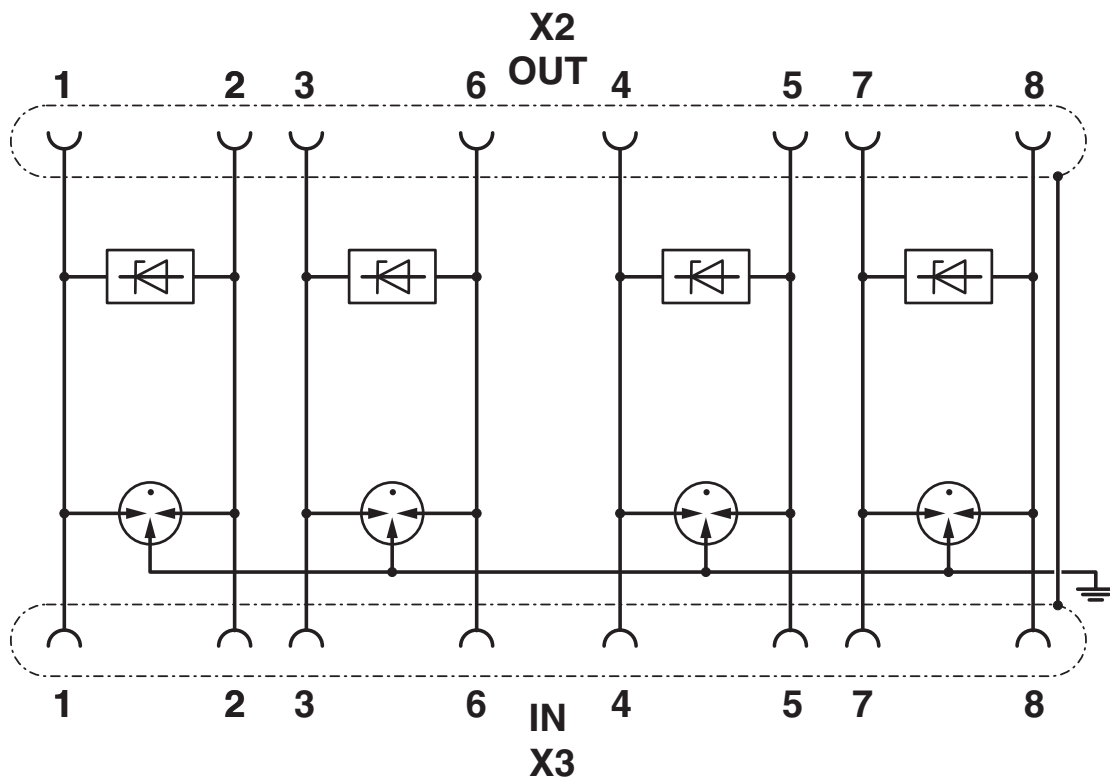
<https://www.phoenixcontact.com/no/produkter/1004065>

Skjemategning



Avmantellengde

Koblingskjema



Koblingskjema (kun overspenningsbeskyttelse)

INJ 2103-T - Injektor



1004065

EI-nr.: 6902666

<https://www.phoenixcontact.com/no/produkter/1004065>

Godkjenninger

🔗 To download certificates, visit the product detail page: <https://www.phoenixcontact.com/no/produkter/1004065>



cULus Listed

Godkjennings-ID: E238705



cULus Listed

Godkjennings-ID: E238705



cULus Listed

Godkjennings-ID: E366272



cULus Listed

Godkjennings-ID: E366272

INJ 2103-T - Injektor



1004065

EI-nr.: 6902666

<https://www.phoenixcontact.com/no/produkter/1004065>

Klassifiseringer

ECLASS

ECLASS-13.0	19170112
ECLASS-15.0	19170112

ETIM

ETIM 10.0	EC001128
-----------	----------

UNSPSC

UNSPSC 21.0	43223300
-------------	----------

INJ 2103-T - Injektor



1004065

EI-nr.: 6902666

<https://www.phoenixcontact.com/no/produkter/1004065>

Environmental product compliance

EU RoHS

Oppfyller kravene iht. RoHS-direktivet	Ja
unntak så sant de er kjente	6(c), 7(a), 7(c)-I

China RoHS

Environment friendly use period (EFUP)	EFUP-50
	Du finner en artikkelrelatert deklarasjonstabell China RoHS på nedlastingsområdet for de forskjellige artiklene, under "produsenterklæring". For artikler med EFUP-E blir ingen China RoHS deklarasjonstabell utstedt, og er ikke nødvendig.

EU REACH SVHC

Henvvisning til REACH-kandidatstoff (CAS-nr.)	Lead(CAS-nr.: 7439-92-1)
SCIP	44d0d5b2-11f7-4970-85f2-a6640b144742

Phoenix Contact 2026 © - Alle rettigheter forbeholdt
<https://www.phoenixcontact.com>

PHOENIX CONTACT AS
Strømsveien 344
N-1081 Oslo
+47 22 07 68 00
norge@phoenixcontact.com