

INJ 2113-T - Injektor



1004066

El-nr.: 6902667

<https://www.phoenixcontact.com/no/produkter/1004066>

Vær oppmerksom på at dataene som er angitt i dette PDF-dokumentet genereres fra vår onlinekatalog. Du finner komplette data i brukerdokumentasjonen. De generelle bruksvilkårene for nedlastinger fra Internett gjelder.



PoE-injektor, 60 W, RJ45-bøsning på push-in-klemmer, 10/100/1000 mbps, skinnemontering, IP20, potensialsille, skjermkontakt med strekkavlastning, skjermstrømovervåking, overspenningsbeskyttelse

Produktbeskrivelse

Midspan-injektorene forbinder Ethernet-enheter uten PoE (f.eks. switcher) med PoE-egnet sluttutstyr (f.eks. IP-kameraer). Injektoren som Power Sourcing Equipment (PSE) forsyner en Powered Device (PD) med nødvendig energi via datakabelen. Injektor og sluttutstyr avklarer effektbehovet selvstendig.

Dine fordeler

- Utvidet temperaturområde fra -40 °C ... +75 °C
- Rask tilkobling av PoE-ledende kabel
- Tildekket tilkoblingskammer grunnet deksel på forsiden
- Høy anleggstilgjengelighet takket være integrert overspenningsbeskyttelse
- Galvanisk skille av den interne strømforsyningen for å beskytte mot kortslutninger på PoE-siden
- 10/100/1000 mb/s

Forretningsinformasjon

| | |
|-----------------------------------|---------------|
| Artikkelnummer | 1004066 |
| Pakkestørrelse | 1 Stk. |
| Minimum bestillingsmengde | 1 Stk. |
| Rabattgruppe | 31NDNC |
| Produktnøkkel | DNC351 |
| GTIN | 4055626472362 |
| Vekt pr. stk. (inkl. forpakning) | 465,51 g |
| Vekt pr. stk. (ekskl. forpakning) | 338,18 g |
| Tolltariffnummer | 85044083 |
| Opprinnelsesland | DE |

INJ 2113-T - Injektor

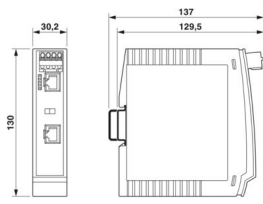
1004066

El-nr.: 6902667

<https://www.phoenixcontact.com/no/produkter/1004066>

Tekniske spesifikasjoner

Dimensjoner

| | |
|-----------|--|
| Målskisse |  |
| Bredde | 30,2 mm |
| Høyde | 130 mm |
| Dybde | 120 mm |

Anvisninger

Merknad for bruk

| | |
|------------------|--------------------------|
| Merknad for bruk | Kun for industriell bruk |
|------------------|--------------------------|

Bruksrestriksjoner

| | |
|----------------|---|
| CCcex -merknad | Bruk på potensielt eksplosive områder er ikke tillatt i Kina. |
|----------------|---|

Materialangivelser

| | |
|-------------------------------|--------------------|
| Farge (Hus) | lysegrå (RAL 7035) |
| Material (Hus) | Kunststoff |
| Brennbarhetsklasse iht. UL 94 | V0 |

Montering

| | |
|--------------------|--------------------|
| Monteringstype | Skinneinstallasjon |
| Monteringsposisjon | vertikal |

Grensesnitt

| | |
|--------------------------|---|
| Grunnleggende funksjoner | PSE/Midspan, i henhold til IEEE 802.3af, at |
|--------------------------|---|

Data: Power over Ethernet

| | |
|--------------------------------------|---|
| Seriell overføringshastighet | 10/100/1000 Mbit/s |
| Frekvensområde | 125 MHz |
| Tilkoblingstype | Innstikkstilkobling |
| Merknad til tilkoblingstype | CAT5e |
| Antall kanaler | 1 |
| Poltilordning | 1:1 |
| Overføringslengde | 100 m (inkl. patchledninger) |
| Enleder-tilkoblingspunkt, stivt | 0,2 mm ² ... 1,5 mm ² |
| Enleder-tilkoblingspunkt, fleksibelt | 0,2 mm ² ... 1,5 mm ² |

INJ 2113-T - Injektor



1004066

El-nr.: 6902667

<https://www.phoenixcontact.com/no/produkter/1004066>

| | |
|--|---|
| Ledertverrsnitt flertrådet med endehylse, med kunststoffhylse | 0,25 mm ² ... 1,5 mm ² (kun i forbindelse med CRIMPFOX 6) |
| Ledertverrsnitt flertrådet med endehylse, uten kunststoffhylse | 0,25 mm ² ... 1,5 mm ² (kun i forbindelse med CRIMPFOX 6) |
| Ledertverrsnitt fleksibel AWG maks | 16 |
| Ledertverrsnitt flertrådet AWG min | 26 |
| Enleder/klempunkt entrådet AWG maks. | 16 |
| Enleder/klempunkt entrådet AWG min. | 26 |
| Avisoleringslengde | 8 mm |
| Nominell utgangsspenning | 54 V DC (PoE) |
| Utgangseffekt | 60 W |
| Maks. utgangseffekt | 75 W (UL) |

Data: Ethernet

| | |
|-----------------------------|--------------|
| Tilkoblingstype | RJ45-bøssing |
| Merknad til tilkoblingstype | CAT5e |

Artikkelegenskaper

| | |
|-----------------|---|
| IEC prøveklasse | C2 |
| MTTF | 1797 År (SN 29500 standard, temperatur 25 °C, arbeidssyklus 21 %) |
| | 733 År (SN 29500 standard, temperatur 40 °C, arbeidssyklus 34,25 %) |
| | 283 År (SN 29500 standard, temperatur 40 °C, arbeidssyklus 100 %) |

Funksjoner

| | |
|--------------------------|---|
| Grunnleggende funksjoner | PSE/Midspan, i henhold til IEEE 802.3af, at |
|--------------------------|---|

Security-funksjoner

| | |
|--------------------------|---|
| Grunnleggende funksjoner | PSE/Midspan, i henhold til IEEE 802.3af, at |
|--------------------------|---|

Elektriske egenskaper

| | |
|---|---------------------------|
| Galvanisk skille | VCC // SCM + FE // PoE |
| Maksimalt effekttap ved nominelle betingelser | 12 W (ved 18 V DC) |
| | 9 W (24 V DC ... 48 V DC) |
| Prøvespenning datagrensesnitt/forsyning | 1,5 kV AC (50 Hz, 1 min.) |

Forsyning

| | |
|-----------------------------|---|
| Forsyningsspenningsområde | 18 V DC ... 57 V DC |
| Nominell forsyningsspenning | 24 V DC (SELV/PELV, begrensning for ATEX-applikasjoner) |
| | 48 V DC |
| Maksimalt strømoptak | 4,2 A |
| | 2,73 A (24 V DC, ex-områder i henhold til UL-HazLoc) |
| | 1,34 A (48 V DC, ex-områder i henhold til UL-HazLoc) |
| Effekttopptak | ≤ 75 W |
| Beskyttelseskobling | Polaritetsbeskyttelse |

INJ 2113-T - Injektor



1004066

El-nr.: 6902667

<https://www.phoenixcontact.com/no/produkter/1004066>

Funksjon

| | |
|--------------------|--------------------------------|
| Betegnelse | Skjermstrømovervåking |
| Innkoblingsterskel | ≥ 30 mA |
| Lokal diagnostikk | LED gul |
| Nøyaktighet | ± 5 % |
| Reaksjonstid | 3 s |
| Strøm | ≤ 2 A |
| Effektøptak | 270 mW (Skjermstrømovervåking) |

Tilkoblingsdata

Forsyning

| | |
|--|--|
| Tilkoblingstype | Innstikkstilkobling |
| Ledertverrsnitt flertrådet med endehylse, uten kunststoffhylse | 0,25 mm ² ... 2,5 mm ² |
| Ledertverrsnitt flertrådet med endehylse, med kunststoffhylse | 0,25 mm ² ... 2,5 mm ² |
| Enleder-tilkoblingspunkt, stivt | 0,2 mm ² ... 2,5 mm ² |
| Enleder-tilkoblingspunkt, fleksibelt | 0,2 mm ² ... 2,5 mm ² |
| Ledertverrsnitt flertrådet [AWG] | 20 ... 12 |

Miljø- og levetidsbetingelser

Miljøforhold

| | |
|--|---|
| Beskyttelsesgrad | IP20 (Produsenterklæring) |
| Omgivelsestemperatur (drift) | -40 °C ... 45 °C (75 °C, vær oppmerksom på derating) |
| Omgivelsestemperatur (lagring/transport) | -40 °C ... 85 °C |
| Høydenivå | ≤ 5000 m (Begrensninger, se produsenterklæringen for drift i høyder) ≤ 2000 m (Begrensning for ATEX-applikasjoner) |
| Tillatt luftfuktighet (drift) | 10 % ... 95 % (ingen dugging) |
| Luftrykk (drift) | 80 kPa ... 110 kPa (Begrensning for ATEX-applikasjoner) |

Standarder og bestemmelser

| | |
|-------------------------|--------------|
| Standarder/bestemmelser | IEC 61643-21 |
|-------------------------|--------------|

Godkjenninger

CE

| | |
|------------|------------|
| Sertifikat | CE-samsvar |
|------------|------------|

ATEX

| | |
|------------|---|
| Merking | ⊕ II 3G Ex ec nC IIC T4 Gc |
| Sertifikat | PxCIF19ATEX2703014X |
| Merk | Følg egne installeringsanvisninger i dokumentasjonen! |

UL, USA / Canada

INJ 2113-T - Injektor



1004066

El-nr.: 6902667

<https://www.phoenixcontact.com/no/produkter/1004066>

| | |
|---------|---|
| Merking | Class I, Zone 2, AEx nA IIC T4, Ex nA IIC Gc X T4 |
| | Class I, Div. 2, Groups A, B, C, D |

UL, USA

| | |
|------------|--------------------------------------|
| Sertifikat | UL 60079-0 Ed. 6 / UL 60079-15 Ed. 4 |
|------------|--------------------------------------|

UL, Canada

| | |
|------------|---|
| Sertifikat | CSA 22.2 No. 60079-0 Ed. 3 / CSA 22.2 No. 60079-15:16 |
|------------|---|

Test for skadelig gass

| | |
|---------|----------------------------------|
| Merking | ISA-S71.04-1985 G3 Harsh Group A |
|---------|----------------------------------|

EMC-data

| | |
|---------------------------------|---------------------------------------|
| Elektromagnetisk kompatibilitet | I samsvar med EMC-direktiv 2014/30/EU |
| | FCC Part 15B Class A |
| | CISPR 22 |

Utlading av statisk elektrisitet

| | |
|-------------------------|--------------|
| Standarder/bestemmelser | EN 61000-4-2 |
|-------------------------|--------------|

Utlading av statisk elektrisitet

| | |
|--------------------|---------------------------|
| Kontaktutlading | ± 6 kV (Teststyrkegrad 3) |
| Luftutlading | ± 8 kV (Teststyrkegrad 3) |
| Indirekte utlading | ± 6 kV |
| Merknad | Kriterium B |

Elektromagnetisk HF-felt

| | |
|-------------------------|--------------|
| Standarder/bestemmelser | EN 61000-4-3 |
|-------------------------|--------------|

Elektromagnetisk HF-felt

| | |
|----------------|-------------------------------------|
| Frekvensområde | 80 MHz ... 3 GHz (Teststyrkegrad 3) |
| Feltstyrke | 10 V/m |
| Merknad | Kriterium A |

Raske transienter (burst)

| | |
|-------------------------|--------------|
| Standarder/bestemmelser | EN 61000-4-4 |
|-------------------------|--------------|

Raske transienter (burst)

| | |
|---------|---------------------|
| Inngang | ± 2,2 kV (1 minutt) |
| Signal | ± 2,2 kV (1 minutt) |
| Merknad | Kriterium B |

Støtstrømbelastning (Surge)

| | |
|-------------------------|--------------|
| Standarder/bestemmelser | EN 61000-4-5 |
|-------------------------|--------------|

Støtstrømbelastning (Surge)

| | |
|---------|-----------------------------------|
| Inngang | ± 0,5 kV |
| Signal | ± 1 kV (Dataledning, asymmetrisk) |

INJ 2113-T - Injektor



1004066

El-nr.: 6902667

<https://www.phoenixcontact.com/no/produkter/1004066>

| | |
|---------|--|
| | ± 2 kV (Kun I/O-ledning på feltsiden, asymmetrisk) |
| Merknad | Kriterium B |

Ledningsført påvirkning

| | |
|-------------------------|--------------|
| Standarder/bestemmelser | EN 61000-4-6 |
|-------------------------|--------------|

Ledningsført påvirkning

| | |
|----------------|---------------------|
| Frekvensområde | 0,15 MHz ... 80 MHz |
| Merknad | Kriterium A |
| Spenning | 10 V |

Støyemisjon

| | |
|-------------------------|--------------------------------|
| Standarder/bestemmelser | EN 61000-6-4 |
| Merknad | Klasse A, bruksområde industri |

Støyemisjon

| | |
|-------------------------|--|
| Standarder/bestemmelser | EN 61000-6-3 |
| Merknad | Klasse B, bruksområde boliger og småindustri |

Kriterier

| | |
|-------------|--|
| Kriterium A | Vanlige driftsegenskaper innenfor fastsatte grenser. |
| Kriterium B | Midlertidige påvirkninger i driftsegenskapene som apparatet selv korrigerer. |

Systemegenskaper

Funksjoner

| | |
|--------------------------|---|
| Grunnleggende funksjoner | PSE/Midspan, i henhold til IEEE 802.3af, at |
|--------------------------|---|

Signalisering

| | |
|----------------|---------|
| Optisk visning | LED gul |
|----------------|---------|

INJ 2113-T - Injektor

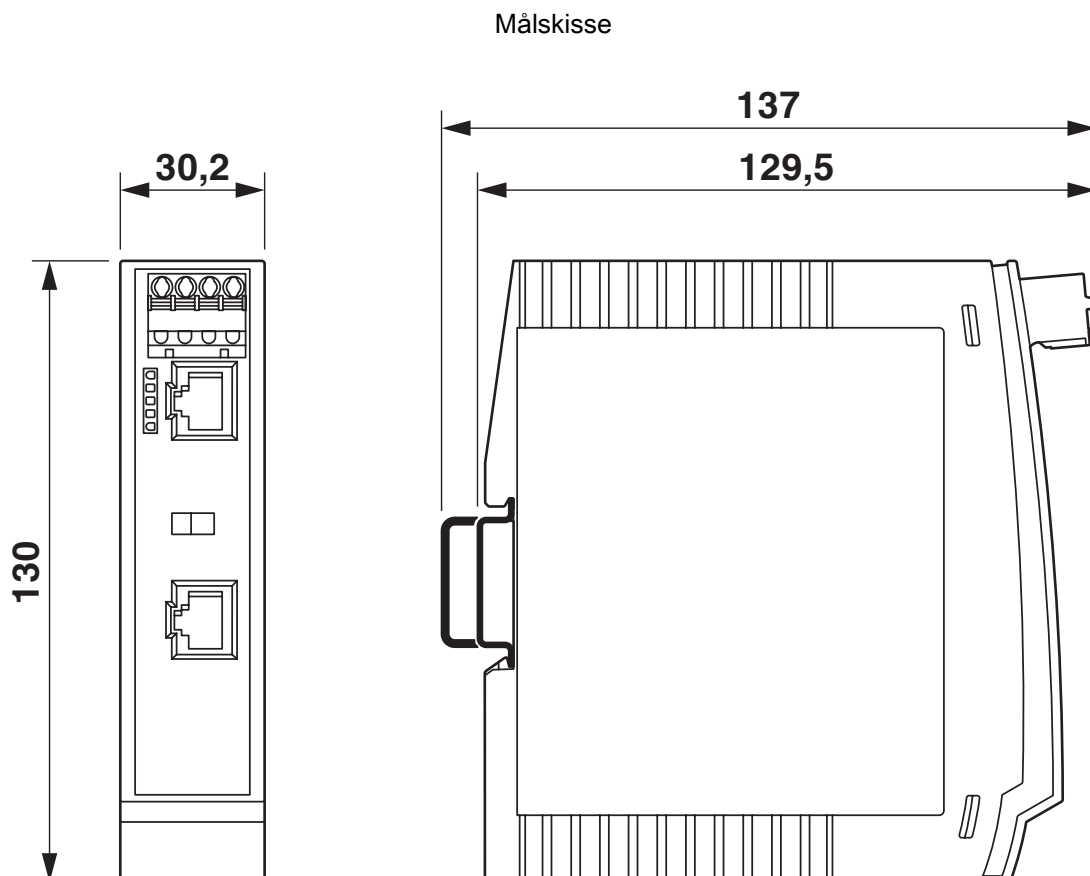
1004066

El-nr.: 6902667

<https://www.phoenixcontact.com/no/produkter/1004066>



Tegninger



Husdimensjoner

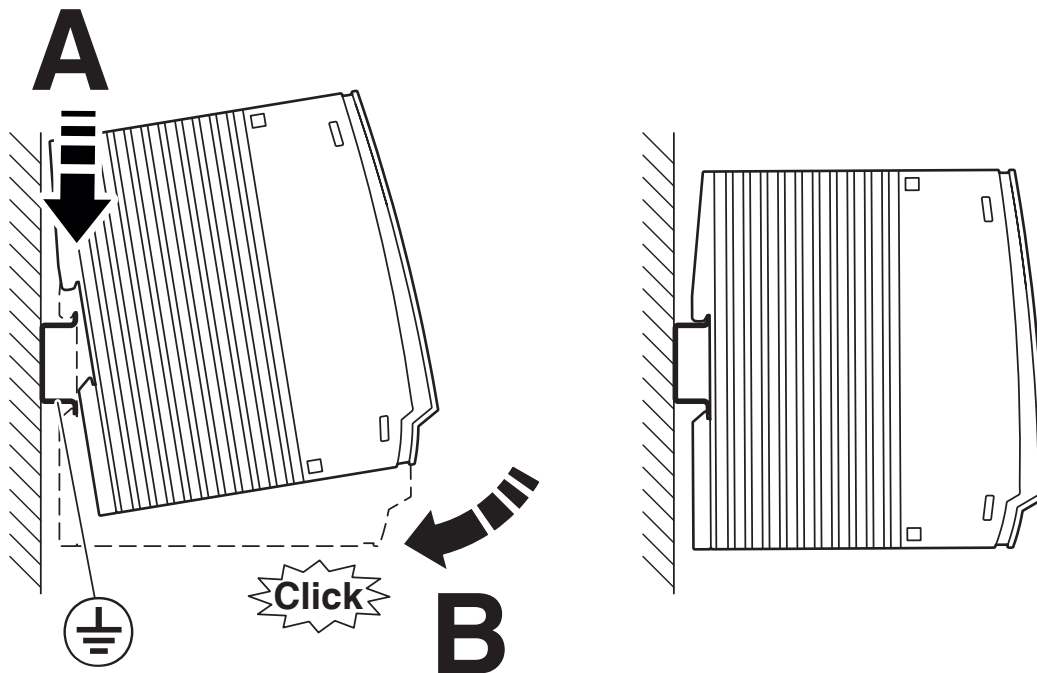
INJ 2113-T - Injektor

1004066

El-nr.: 6902667

<https://www.phoenixcontact.com/no/produkter/1004066>

Skjemategning



Montering

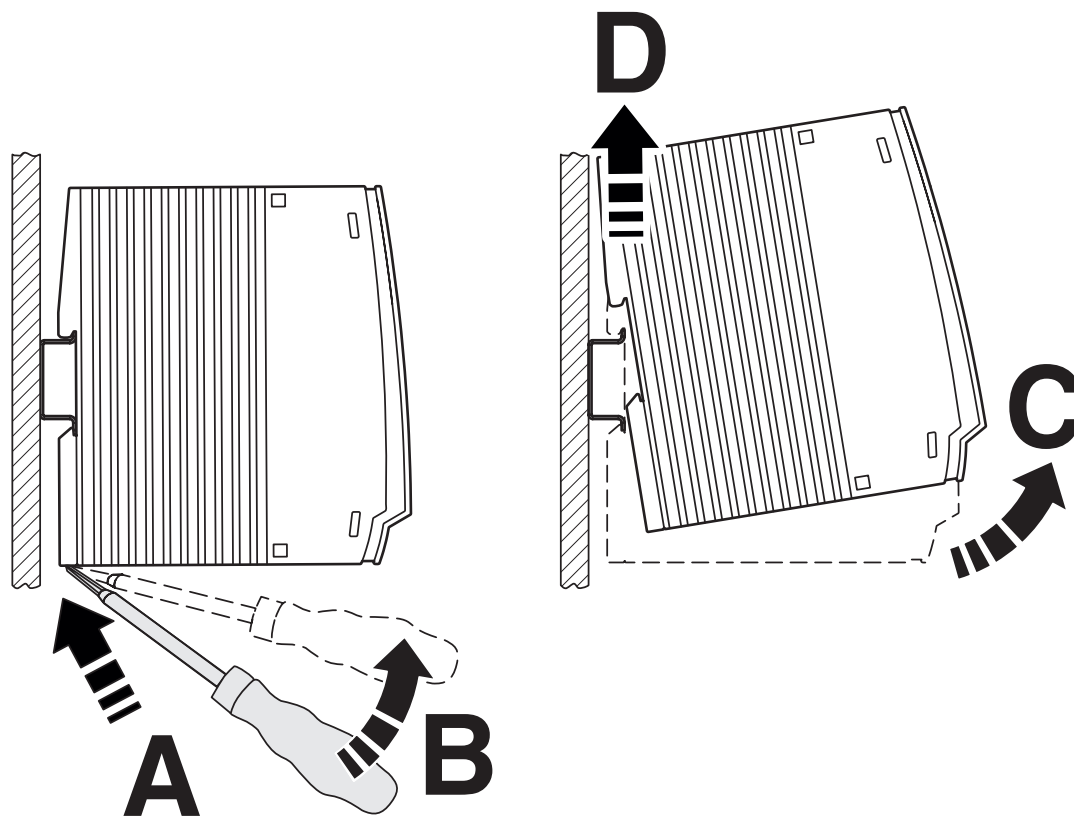
INJ 2113-T - Injektor

1004066

El-nr.: 6902667

<https://www.phoenixcontact.com/no/produkter/1004066>

Skjemategning



Demontering

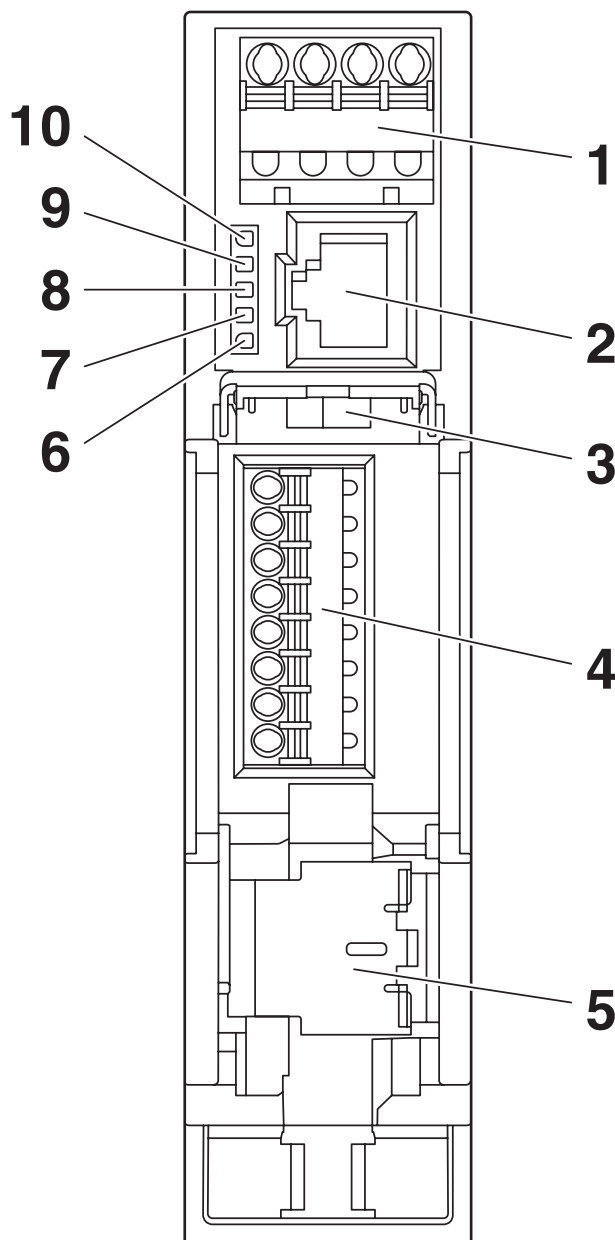
INJ 2113-T - Injektor

1004066

El-nr.: 6902667

<https://www.phoenixcontact.com/no/produkter/1004066>

Skjemategning



Sett forfra

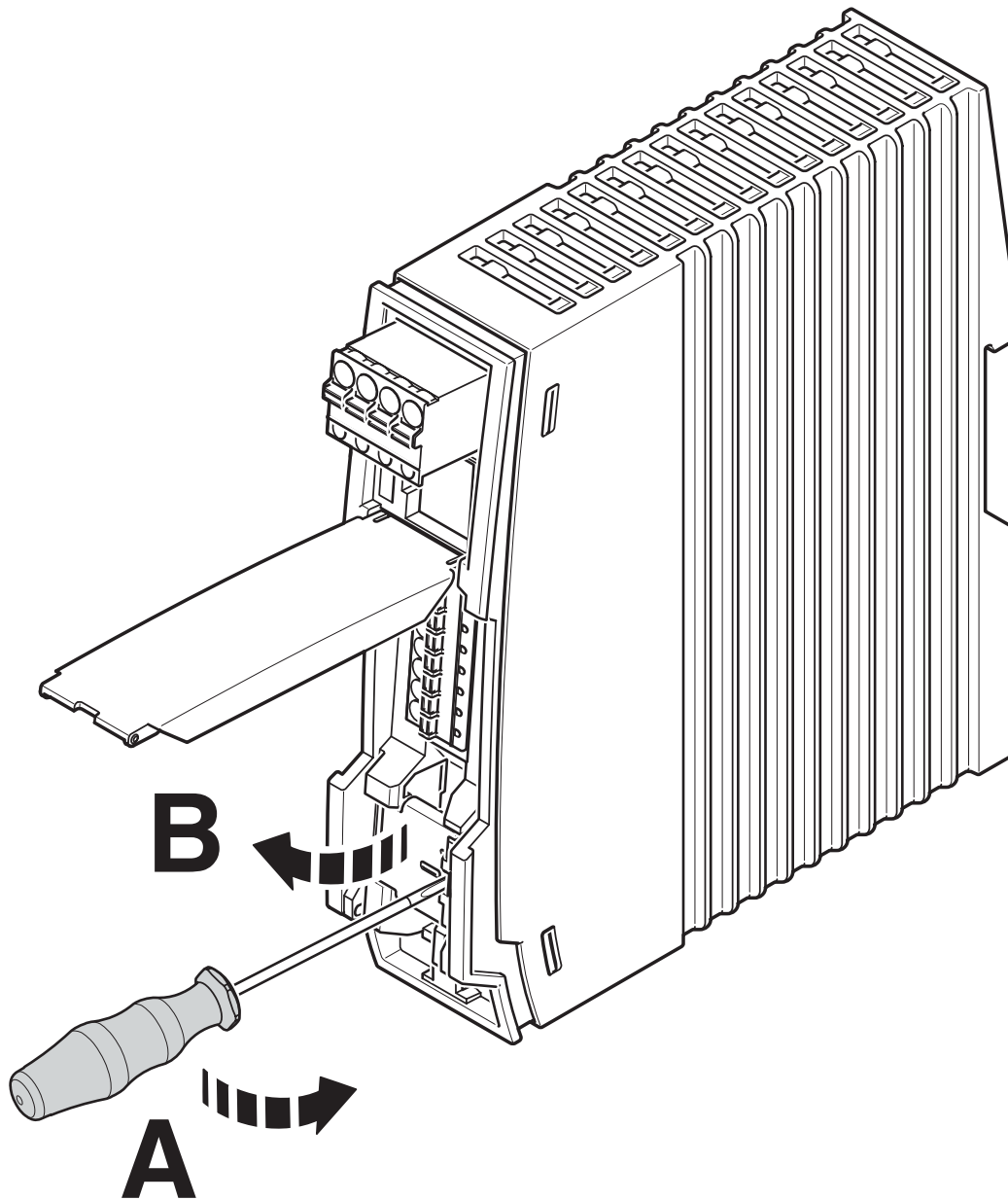
INJ 2113-T - Injektor

1004066

El-nr.: 6902667

<https://www.phoenixcontact.com/no/produkter/1004066>

Skjemategning



Åpne skjermkontaktfjær

INJ 2113-T - Injektor

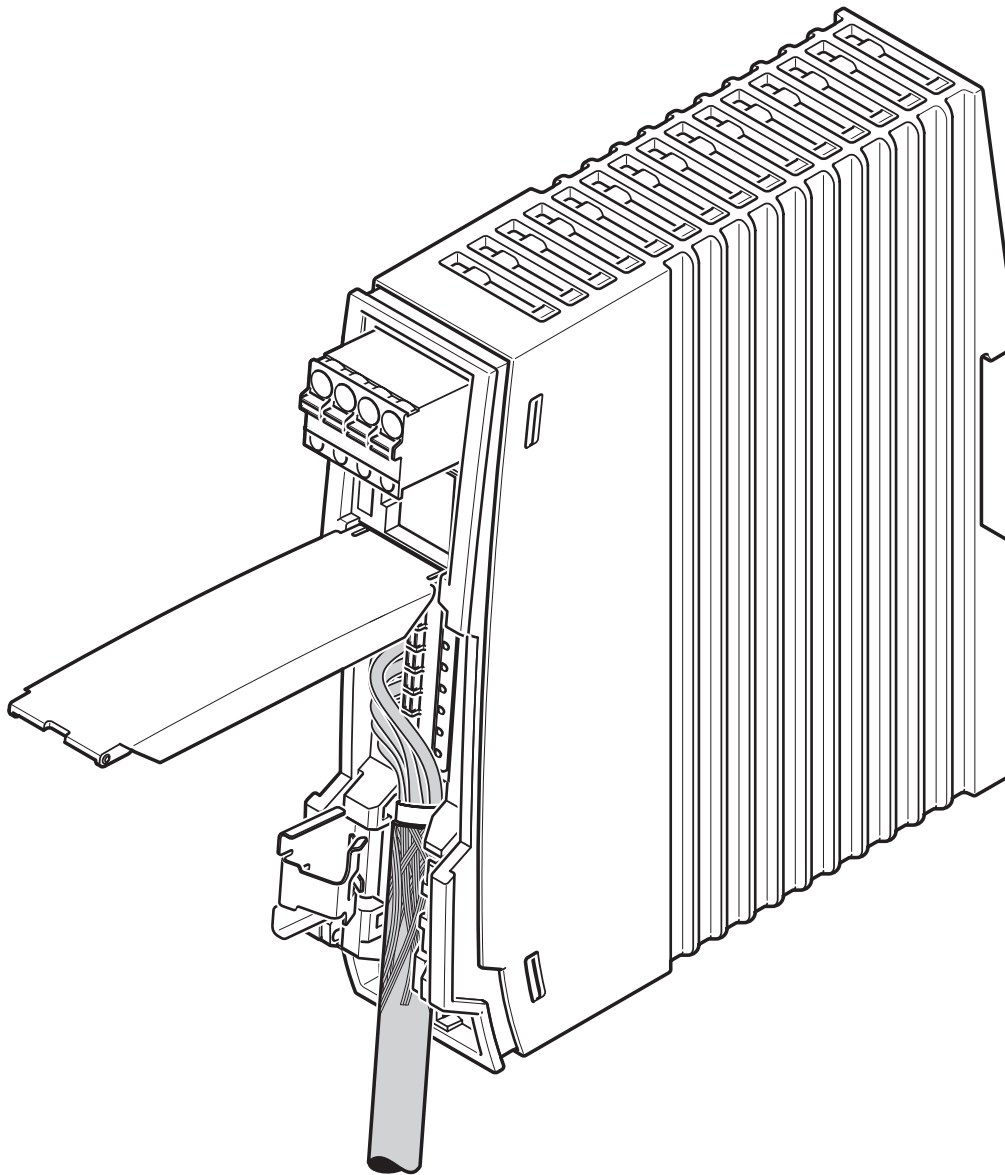
1004066

El-nr.: 6902667

<https://www.phoenixcontact.com/no/produkter/1004066>



Skjemategning



Legg inn kabel

INJ 2113-T - Injektor

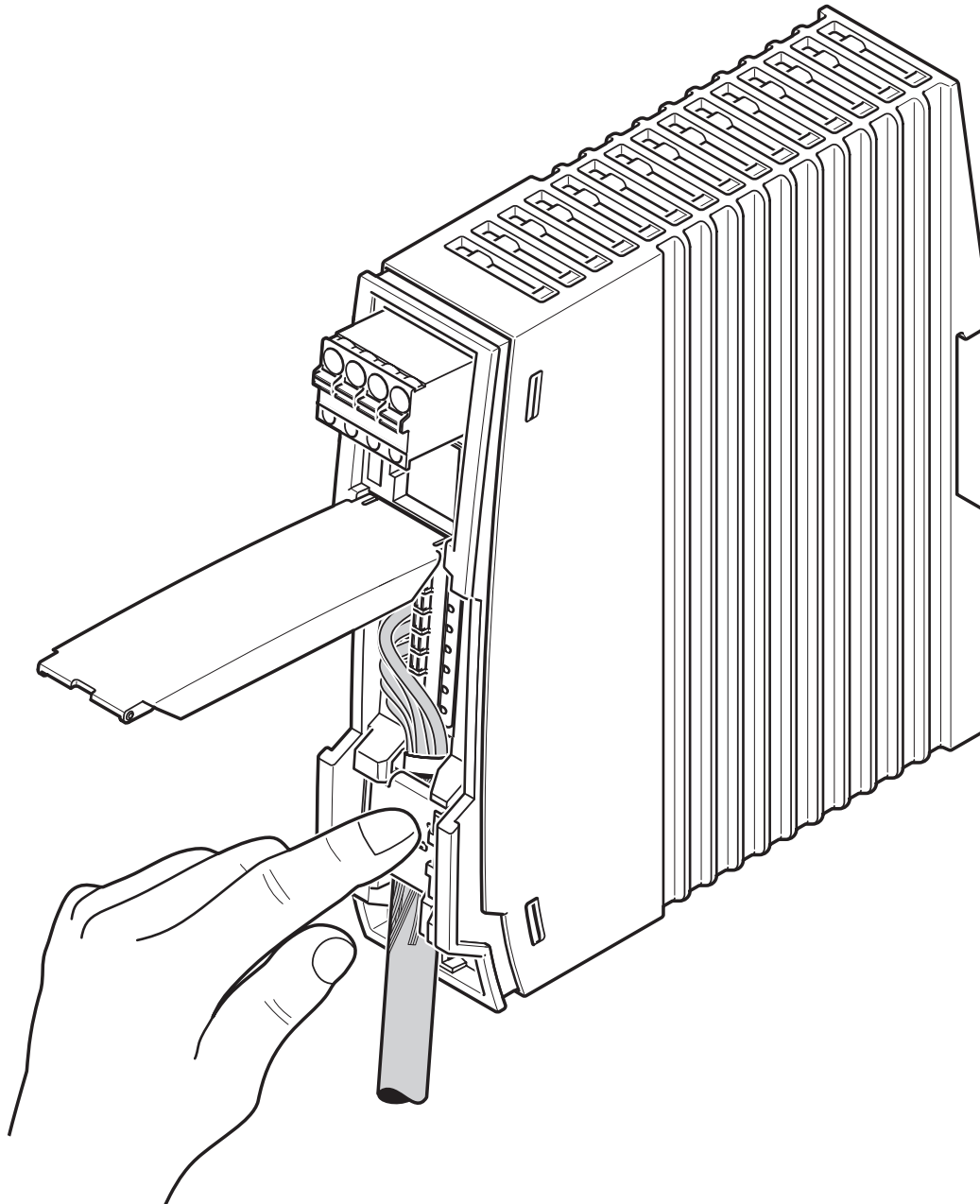
1004066

El-nr.: 6902667

<https://www.phoenixcontact.com/no/produkter/1004066>



Skjemategning



Lukk skjermkontaktfjær

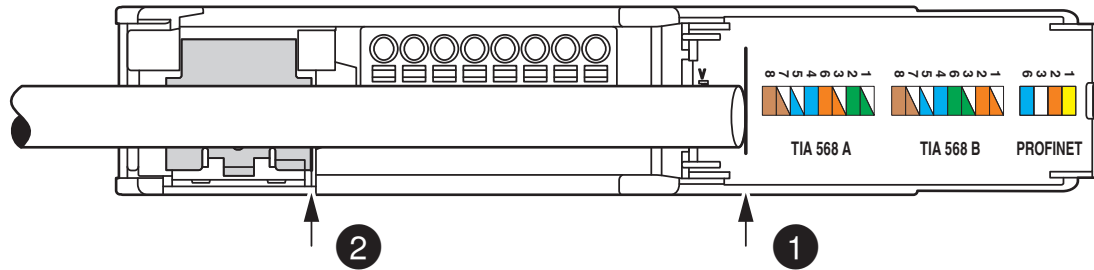
INJ 2113-T - Injektor

1004066

El-nr.: 6902667

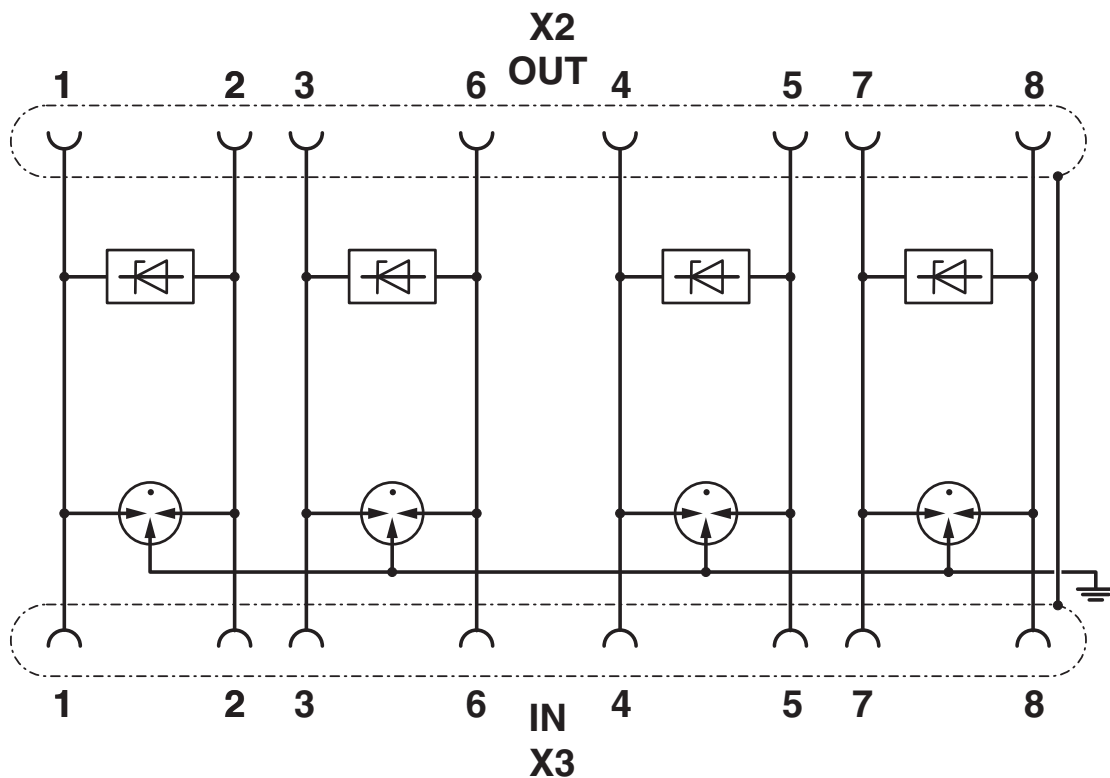
<https://www.phoenixcontact.com/no/produkter/1004066>

Skjemategning



Avmantellengde

Koblingskjema



Koblingskjema (kun overspenningsbeskyttelse)

INJ 2113-T - Injektor



1004066

EI-nr.: 6902667

<https://www.phoenixcontact.com/no/produkter/1004066>

Godkjenninger

🔗 To download certificates, visit the product detail page: <https://www.phoenixcontact.com/no/produkter/1004066>



cULus Listed

Godkjennings-ID: E238705



cULus Listed

Godkjennings-ID: E366272

INJ 2113-T - Injektor

1004066

EI-nr.: 6902667

<https://www.phoenixcontact.com/no/produkter/1004066>



Klassifiseringer

ECLASS

| | |
|-------------|----------|
| ECLASS-13.0 | 19170112 |
| ECLASS-15.0 | 19170112 |

ETIM

| | |
|-----------|----------|
| ETIM 10.0 | EC001128 |
|-----------|----------|

UNSPSC

| | |
|-------------|----------|
| UNSPSC 21.0 | 43223300 |
|-------------|----------|

INJ 2113-T - Injektor



1004066

EI-nr.: 6902667

<https://www.phoenixcontact.com/no/produkter/1004066>

Environmental product compliance

EU RoHS

| | |
|--|--------------------|
| Oppfyller kravene iht. RoHS-direktivet | Ja |
| unntak så sant de er kjente | 6(c), 7(a), 7(c)-I |

China RoHS

| | |
|--|--|
| Environment friendly use period (EFUP) | EFUP-50 |
| | Du finner en artikkelrelatert deklarasjonstabell China RoHS på nedlastingsområdet for de forskjellige artiklene, under "produsenterklæring". For artikler med EFUP-E blir ingen China RoHS deklarasjonstabell utstedt, og er ikke nødvendig. |

EU REACH SVHC

| | |
|---|--------------------------------------|
| Henvising til REACH-kandidatstoff (CAS-nr.) | Lead(CAS-nr.: 7439-92-1) |
| SCIP | fed456f4-5350-497b-ae35-072afc06dbbb |

EF3.1 klimaendringer

| | |
|---------|----------------|
| CO2e kg | 44,346 kg CO2e |
|---------|----------------|

Phoenix Contact 2026 © - Alle rettigheter forbeholdt
<https://www.phoenixcontact.com>

PHOENIX CONTACT AS
Strømsveien 344
N-1081 Oslo
+47 22 07 68 00
norge@phoenixcontact.com