

# GW PN/ASCII 2E/2DB9 - Grensesnittomformere



1021056

EI-nr.: 6400407

<https://www.phoenixcontact.com/no/produkter/1021056>

Vær oppmerksom på at dataene som er angitt i dette PDF-dokumentet genereres fra vår onlinekatalog. Du finner komplette data i brukerdokumentasjonen. De generelle bruksvilkårene for nedlastinger fra Internett gjelder.



GW PN/ASCII... konverterer serielle RAW- eller ASCII-strenger til PROFINET. Omfatter to RJ45-tilkoblinger og to D-SUB-9-tilkoblinger.

## Forretningsinformasjon

Artikkelnummer	1021056
Pakkestørrelse	1 Stk.
Minimum bestillingsmengde	1 Stk.
Rabattgruppe	31NDNC
Produkt nøkkel	DNC323
GTIN	4055626513300
Vekt pr. stk. (inkl. forpakning)	217,4 g
Vekt pr. stk. (ekskl. forpakning)	210,9 g
Tolltariffnummer	85176200
Opprinnelsesland	US

1021056

El-nr.: 6400407

<https://www.phoenixcontact.com/no/produkter/1021056>

## Tekniske spesifikasjoner

### Anvisninger

#### Merknad for bruk

Merknad for bruk	Kun for industriell bruk
------------------	--------------------------

#### Bruksrestriksjoner

EMC-merknad	EMC: Klasse A-produkt, se produsenterklæring på nedlastingsområdet
-------------	--------------------------------------------------------------------

#### Bruksrestriksjoner

CCcex -merknad	Bruk på potensielt eksplosive områder er ikke tillatt i Kina.
----------------	---------------------------------------------------------------

### Artikkelegenskaper

MTBF	68,1 År (Telcordia-standard, temperatur: 25 °C, belastning: 50 %, miljøfaktor = 1,0)
	45,4 År (Telcordia-standard, temperatur: 40 °C, belastning: 50 %, miljøfaktor = 1,5)

### Elektriske egenskaper

Galvanisk skille	IEC UL 61010-1 (VCC // Ethernet)
Prøvespenning datagrensesnitt/datagrensesnitt	1,5 kV <sub>eff</sub> (50 Hz, 1 min.)
Prøvespenning datagrensesnitt/forsyning	1,5 kV <sub>eff</sub> (50 Hz, 1 min.)
	1,5 kV <sub>eff</sub>

#### Forsyning

Forsyningsspenningsområde	10,8 V DC ... 30 V DC (Via pluggbar skruklemme COMBICON)
Typisk strømpoptak	88 mA (24 V DC)
Maksimalt strømpoptak	100 mA (24 V DC)

#### Funksjon

Management	Web-based management
Status- og diagnostikkvisninger	LED-er: Status, ACT/LNK (Ethernet-datatraffikk)

### Tilkoblingsdata

#### Forsyning

Ledertverrsnitt flertrådet	0,20 mm <sup>2</sup> ... 2,50 mm <sup>2</sup>
Ledertverrsnitt AWG	24 ... 12
Tiltrekkingsmoment	0,5 Nm ... 0,6 Nm

### Grensesnitt

Signal	Ethernet
	PROFINET
Nettserver	Ja

# GW PN/ASCII 2E/2DB9 - Grensesnittomformere



1021056

El-nr.: 6400407

<https://www.phoenixcontact.com/no/produkter/1021056>

## Data: PROFINET

Seriell overføringshastighet	10/100 Mbit/s autonegotiation
Tilkoblingstype	RJ45-bøssing, skjermet
Antall kanaler	2
Overføringslengde	≤ 100 m (Twisted pair skjermet)
Støttede protokoller	PROFINET, ASCII
Støtteprotokoll	ARP, DHCP (Client), PING

## Data: RS-232

Seriell overføringshastighet	0,3; 0,6; 1,2; 2,4; 4,8; 9,6; 19,2; 38,4; 57,6; 115,2; 230,4 kbit/s
Antall tilkoblinger	2
Tilkoblingstype	D-SUB-9-stikker
Poltildning	DTE
Overføringslengde	15 m
Dataformat/koding	5/6/7/8 databit, 1/2 stoppbit, paritet ingen/par/odde/markert/tom
Dataflytkontroll/protokoll	Software-handshake, Xon/Xoff eller hardware-handshake RTS/CTS

## Data: RS-422

Seriell overføringshastighet	0,3; 0,6; 1,2; 2,4; 4,8; 9,6; 19,2; 38,4; 57,6; 115,2; 230,4 kbit/s
Antall tilkoblinger	2
Tilkoblingstype	D-SUB-9-stikker
Poltildning	2, 3, 5, 7, 8
Overføringslengde	≤ 1200 m
Endemotstand	120 Ω (konfigurerbar)
Dataformat/koding	5/6/7/8 databit, 1/2 stoppbit, paritet ingen/par/odde/markert/tom

## Data: RS-485

Seriell overføringshastighet	0,3; 0,6; 1,2; 2,4; 4,8; 9,6; 19,2; 38,4; 57,6; 115,2; 230,4 kbit/s
Antall tilkoblinger	2
Tilkoblingstype	D-SUB-9-stikker
Poltildning	3, 5, 7
Endemotstand	120 Ω (konfigurerbar)
Dataformat/koding	5/6/7/8 databit, 1/2 stoppbit, paritet ingen/par/odde/markert/tom

## Dimensjoner

Bredde	45 mm
Høyde	99 mm
Dybde	115 mm

## Materialangivelser

Farge	grå
Husmateriale	PA 6.6

# GW PN/ASCII 2E/2DB9 - Grensesnittomformere



1021056

El-nr.: 6400407

<https://www.phoenixcontact.com/no/produkter/1021056>

## Mekaniske kontroller

Vibrasjonsfasthet i henhold til EN 60068-2-6/IEC 60068-2-6	:
Støt iht. EN 60068-2-27/IEC 60068-2-27	:

## Miljø- og levetidsbetingelser

### Miljøforhold

Beskyttelsesgrad	IP20
Omgivelsestemperatur (drift)	-40 °C ... 70 °C
Omgivelsestemperatur (lagring/transport)	-40 °C ... 80 °C
Høydenivå	< 2000 m
Tillatt luftfuktighet (drift)	10 % ... 95 % (ingen dugging)
Tillatt luftfuktighet (lagring/transport)	5 % ... 95 % (ingen dugging)

## Godkjenninger

### Samsvar/godkjenninger

Konformitet	CE-konform
UL, USA	UL 61010-1
UL, USA / Canada	Class I, Div. 2, Groups A, B, C, D T4A

### Ex-data

ATEX	DEMKO 18ATEX 2026X: II 3 G Ex ec IIC T4 Gc
IECEX	IECEX UL 18.0023X Ex ec IIC T4 Gc

## EMC-data

Elektromagnetisk kompatibilitet	I samsvar med EMC-direktiv 2014/30/EU
Støyfasthet	EN 61000-6-2:2005

### Støyemisjon

Standarder/bestemmelser	EN 61000-6-4
-------------------------	--------------

## Standarder og bestemmelser

Standarder/bestemmelser	EN 55022, EN 55024
-------------------------	--------------------

## Montering

Monteringstype	Skinneinstallasjon
----------------	--------------------

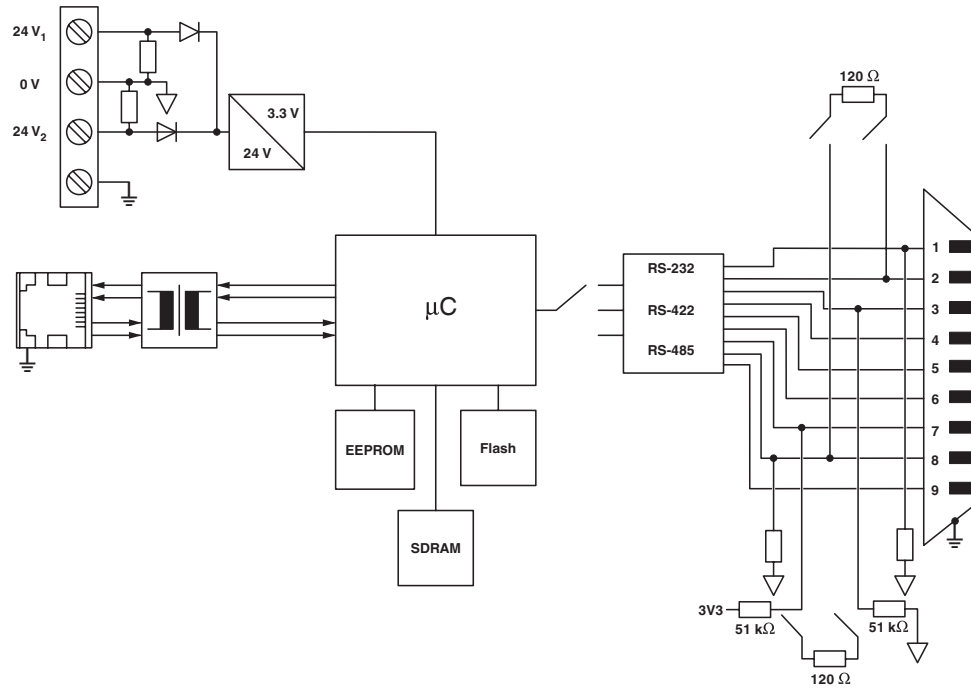
1021056

EI-nr.: 6400407

<https://www.phoenixcontact.com/no/produkter/1021056>

## Tegninger

Blokkskjema



# GW PN/ASCII 2E/2DB9 - Grensesnittomformere



1021056

EI-nr.: 6400407

<https://www.phoenixcontact.com/no/produkter/1021056>

## Godkjenninger

🔗 To download certificates, visit the product detail page: <https://www.phoenixcontact.com/no/produkter/1021056>



**UL Listed**

Godkjennings-ID: E238705



**cUL Listed**

Godkjennings-ID: E238705



**KC**

Godkjennings-ID: R-R-PCK-2702761



**IECEx**

Godkjennings-ID: IECEx UL 18.0023X



**cUL Listed**

Godkjennings-ID: E196811



**UL Listed**

Godkjennings-ID: E196811



**ATEX**

Godkjennings-ID: DEMKO 18 ATEX 2026X

# GW PN/ASCII 2E/2DB9 - Grensesnittomformere



1021056

EI-nr.: 6400407

<https://www.phoenixcontact.com/no/produkter/1021056>

## Klassifiseringer

### ECLASS

ECLASS-13.0	27242208
ECLASS-15.0	27242208

### ETIM

ETIM 9.0	EC001423
----------	----------

### UNSPSC

UNSPSC 21.0	43222600
-------------	----------

1021056

EI-nr.: 6400407

<https://www.phoenixcontact.com/no/produkter/1021056>

## Environmental product compliance

### EU RoHS

Oppfyller kravene iht. RoHS-direktivet	Ja, Ingen unntak
----------------------------------------	------------------

### China RoHS

Environment friendly use period (EFUP)	EFUP-50 Du finner en artikkelrelatert deklarasjonstabell China RoHS på nedlastingsområdet for de forskjellige artiklene, under "produsenterklæring". For artikler med EFUP-E blir ingen China RoHS deklarasjonstabell utstedt, og er ikke nødvendig.
----------------------------------------	---------------------------------------------------------------------------------------------------------------------------------------------------------------------------------------------------------------------------------------------------------

### EU REACH SVHC

Henvvisning til REACH-kandidatstoff (CAS-nr.)	Ingen stoff med en masseandel på over 0,1 %
-----------------------------------------------	---------------------------------------------

Phoenix Contact 2026 © - Alle rettigheter forbeholdt  
<https://www.phoenixcontact.com>

PHOENIX CONTACT AS  
Strømsveien 344  
N-1081 Oslo  
+47 22 07 68 00  
[norge@phoenixcontact.com](mailto:norge@phoenixcontact.com)