

TC MOBILE I/O X200-4G - SMS-relé



1038567

EI-nr.: 4501333

<https://www.phoenixcontact.com/no/produkter/1038567>

Vær oppmerksom på at dataene som er angitt i dette PDF-dokumentet genereres fra vår onlinekatalog. Du finner komplette data i brukerdokumentasjonen. De generelle bruksvilkårene for nedlastinger fra Internett gjelder.



SMS-relé og signalmodul, Europa-versjon, overvåking av analoge og digitale verdier via mobilnett, fjernkobling av reléutganger, kommunikasjon via SMS eller mobildataforbindelse, forsyningsspenning 10 V ... 60 V DC

Produktbeskrivelse

Det kompakte signaliseringssystemet TC MOBILE I/O X200-4G er etterfølgeren til SMS-relé TC MOBILE I/O X200 (2903805) og PSI-MODEM-SMS-RELAY/6ADI/4DO/DC (2313520). Signaliseringssystemet overvåker digitale og analoge verdier via mobilnettet. Enheten fjernkobler også reléutganger. Enheten har mange nyttige programvarefunksjoner som f. eks. SMS-varslingskjede, SMS ved spenningsfall og forskjellige brukerroller. For å foreta konfigureringen trengs bare en USB-forbindelse til en datamaskin med nettleser.

Dine fordeler

- Fremtidssikker 4G-teknologi (LTE CAT1), samtidig bruk av de godt utbygde 2G-nettene (GSM, GPRS, EDGE)
- Varsling via SMS i felten
- Signaliseringskjede for varsling av ansvarshavende servicetekniker
- Alarmering via sms ved spenningsvikt
- Gratis kobling via telefonat
- Kostnadskontroll for Prepaid-kort
- Fjernkommandoer for å forhindre servicetiltak på stedet: Kobling, konfigureringsinstruksjoner og forsendelse av loggbok
- Kompakt byggform også for husinstallasjoner (4TE, DIN 43880)
- Monteres på monteringsskinne eller på veggen

Forretningsinformasjon

Artikkelnummer	1038567
Pakkestørrelse	1 Stk.
Minimum bestillingsmengde	1 Stk.
Rabattgruppe	31NDNC
Produktnøkkel	DNC423
GTIN	4055626592046
Vekt pr. stk. (inkl. forpakning)	240,1 g
Vekt pr. stk. (ekskl. forpakning)	178,5 g
Tolltariffnummer	85176200
Opprinnelsesland	DE

TC MOBILE I/O X200-4G - SMS-relé



1038567

El-nr.: 4501333

<https://www.phoenixcontact.com/no/produkter/1038567>

Tekniske spesifikasjoner

Anvisninger

Merknad for bruk

Merknad for bruk	Kun for industriell bruk
------------------	--------------------------

Artikkelegenskaper

Anvendelse	I/O
MTTF	674 År (SN 29500 standard, temperatur 25 °C, arbeidssyklus 21 %)
	324 År (SN 29500 standard, temperatur 40 °C, arbeidssyklus 34,25 %)
	130 År (SN 29500 standard, temperatur 40 °C, arbeidssyklus 100 %)

Elektriske egenskaper

Maksimalt effekttap ved nominelle betingelser	1,2 W
Netttype	Radiosignaler

Forsyning

Forsyningsspenningsområde	10 V DC ... 60 V DC
Typisk strømopptak	50 mA (24 V DC)
Maksimalt strømopptak	80 mA

Inngangsdata

Digital

Beskrivelse av inngang	Digital inngang
Antall innganger	4
Koblingsterskel 0-signal med utgangspunkt i U_N	$\leq 0,3$
Koblingsterskel 1-signal med utgangspunkt i U_N	$\geq 0,7$

Analog

Beskrivelse av inngang	Analog inngang
Antall innganger	2
Inngangssignal	Strøm eller spenning
Oppløsning	15 Bit
Inngangsimpedans	600 k Ω (Spenningsinnganger)
	50 Ω (Strøminnganger)
Inngangssignal spenning	0 V DC ... 60 V DC
Inngangssignal strøm	0 mA ... 20 mA
	4 mA ... 20 mA (konfigurerbar)
Nøyaktighet	$\pm 0,1$ %

TC MOBILE I/O X200-4G - SMS-relé



1038567

El-nr.: 4501333

<https://www.phoenixcontact.com/no/produkter/1038567>

Utgangsdata

Koble

Betegnelse utgang	Releutgang
Antall utganger	4
Kontaktutførelse	N/O-kontakt
Min. koblingsspenning	100 mV
Maks. koblingsspenning	60 V DC 30 V AC
Varig grensestrøm	6 A
Koblingseffekt	100 W (Power Source PS2, $P_{out} \leq 100$ W)
Levetid elektrisk	30000 koblingsforløp

Tilkoblingsdata

Forsyning

Tilkoblingstype	Skrutilkobling
Ledertverrsnitt flertrådet med endehylse, uten kunststoffhylse	0,25 mm ² ... 2,5 mm ²
Ledertverrsnitt flertrådet med endehylse, med kunststoffhylse	0,25 mm ² ... 2,5 mm ²
Enleder-tilkoblingspunkt, stivt	0,2 mm ² ... 2,5 mm ²
Enleder-tilkoblingspunkt, fleksibelt	0,2 mm ² ... 2,5 mm ²
Ledertverrsnitt flertrådet [AWG]	24 ... 14
Avisoleringslengde	6,50 mm
Tiltrekkingsmoment	0,5 Nm ... 0,6 Nm (5-7 lbs-in, skrumoduler)

Grensesnitt

Data: USB 2.0

Tilkoblingstype	Mini USB type B, 5-polet
Overføringslengde	≤ 3 m (Kun for konfigurasjon og diagnostikk)

Radio

Beskrivelse av grensesnittet	GSM / GPRS / EDGE / LTE (FDD)
Frekvensområde	800 MHz (LTE B20)
	1800 MHz (LTE B3)
	2600 MHz (LTE B7)
	900 MHz (2 W (EGSM))
	1800 MHz (1 W (EGSM))
Antall	1
Tilkoblingstype	SMA (female)
GPRS	Multislot Class 33
EDGE	Multislot Class 33
LTE	CAT1

TC MOBILE I/O X200-4G - SMS-relé



1038567

El-nr.: 4501333

<https://www.phoenixcontact.com/no/produkter/1038567>

Dimensjoner

Bredde	72 mm
Høyde	90 mm
Dybde	62 mm

Materialangivelser

Farge (Husoverdel)	lysegrå (RAL 7035)
Farge (Husunderdel)	svart (RAL 9005)
Material (Hus)	Polykarbonat

Miljø- og levetidsbetingelser

Miljøforhold

Beskyttelsesgrad	IP20
Omgivelsestemperatur (drift)	-25 °C ... 70 °C (Kun SMS-Modus, ved dataforbindelse, se derating i den tekniske dokumentasjonen)
Omgivelsestemperatur (lagring/transport)	-40 °C ... 85 °C
Høydenivå	2000 m
Tillatt luftfuktighet (drift)	0 % ... 95 %

Godkjenninger

CE

Sertifikat	CE-samsvar
------------	------------

Radiogodkjenning Europa

Merk	RED 2014/53/EU
------	----------------

EMC-data

Elektromagnetisk kompatibilitet	Samsvar med EMC-direktiv 2014/30/EU og radiodirektivet 2014/53/EU, delegert rettsakt 2022/30
---------------------------------	--

Utlading av statisk elektrisitet

Standarder/bestemmelser	EN 61000-4-2
-------------------------	--------------

Utlading av statisk elektrisitet

Kontaktutlading	± 6 kV
Luftutlading	± 8 kV
Indirekte utlading	± 6 kV
Merknad	Kriterium B

Elektromagnetisk HF-felt

Standarder/bestemmelser	EN 61000-4-3
-------------------------	--------------

Elektromagnetisk HF-felt

Frekvensområde	26 MHz ... 6 GHz
----------------	------------------

TC MOBILE I/O X200-4G - SMS-relé



1038567

El-nr.: 4501333

<https://www.phoenixcontact.com/no/produkter/1038567>

Feltstyrke	10 V/m
Merknad	Kriterium A

Raske transienter (burst)

Standarder/bestemmelser	EN 61000-4-4
-------------------------	--------------

Raske transienter (burst)

Inngang	± 2 kV (Uskjermet forsyningsledning)
Signal	± 2 kV (Skjermet signalledning) ± 2 kV (Analoge I/O-ledninger, uskjermet)
Merknad	Kriterium B

Støtstrømbelastning (Surge)

Standarder/bestemmelser	EN 61000-4-5
-------------------------	--------------

Støtstrømbelastning (Surge)

Inngang	± 0,5 kV (symmetrisk, uskjermet forsyningsledning) ± 0,5 kV (asymmetrisk, uskjermet forsyningsledning)
Signal	± 1 kV (Dataledning, asymmetrisk)
Merknad	Kriterium B

Ledningsført påvirkning

Standarder/bestemmelser	EN 61000-4-6
-------------------------	--------------

Ledningsført påvirkning

Frekvensområde	0,15 MHz ... 80 MHz
Merknad	Kriterium A
Spenning	10 V

Støyemisjon

Radiosignalstøyspenning i henhold til EN 55011	Klasse B bruksområde industri og boligområde
--	--

Kriterier

Kriterium A	Vanlige driftsegenskaper innenfor fastsatte grenser.
Kriterium B	Midlertidige påvirkninger i driftsegenskapene som apparatet selv korrigerer.

Standarder og bestemmelser

Standarder/bestemmelser	EN 50360
Standarder/bestemmelser	EN 50121-4

Montering

Monteringstype	Skinmontering Veggmontering
----------------	--------------------------------

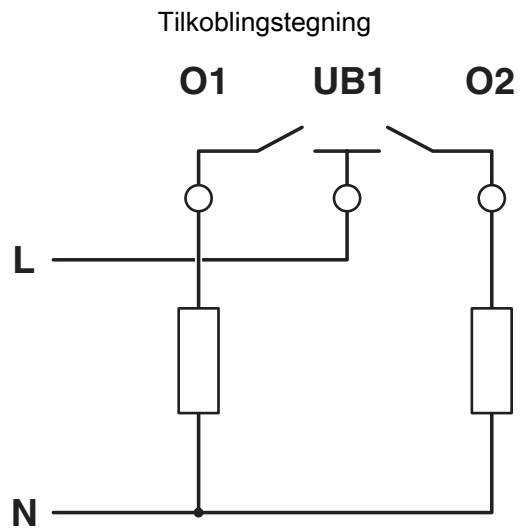
TC MOBILE I/O X200-4G - SMS-relé

1038567

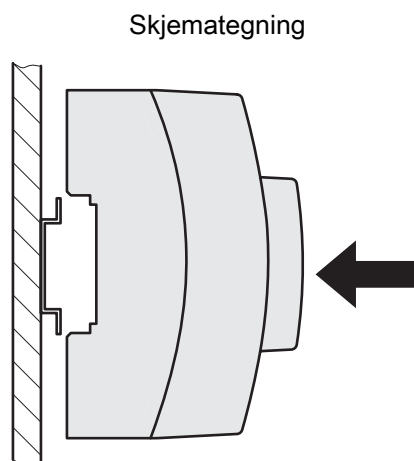
EI-nr.: 4501333

<https://www.phoenixcontact.com/no/produkter/1038567>

Tegninger



Potensialfrie relekontakter



Skinmontering

TC MOBILE I/O X200-4G - SMS-relé

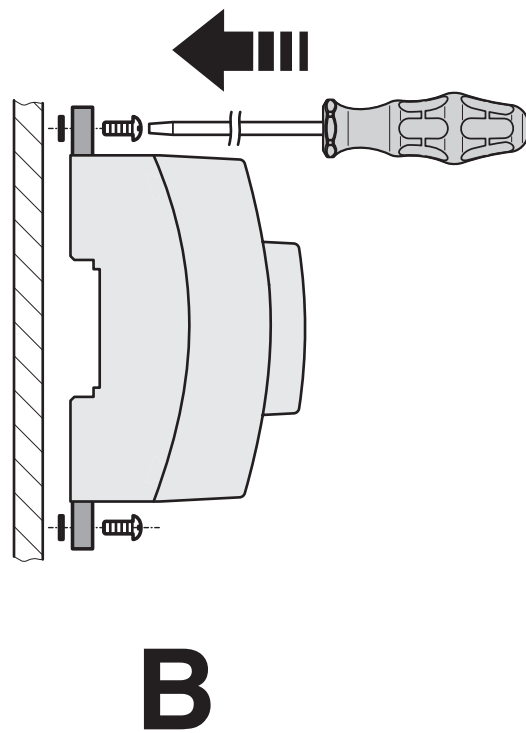
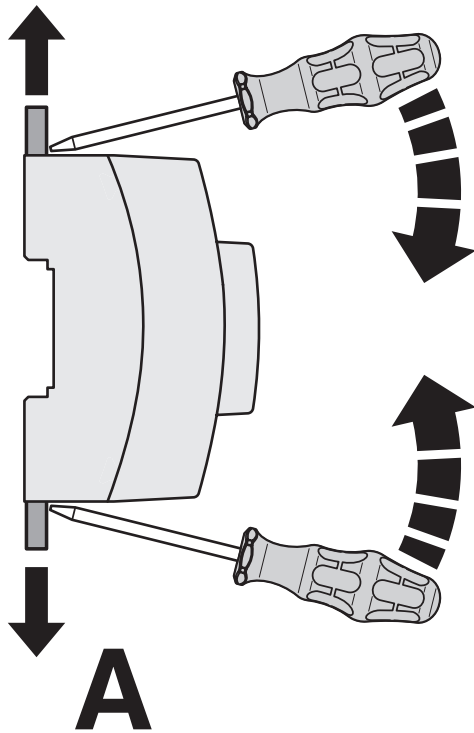
1038567

El-nr.: 4501333

<https://www.phoenixcontact.com/no/produkter/1038567>



Skjemategning



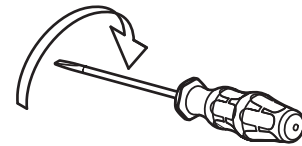
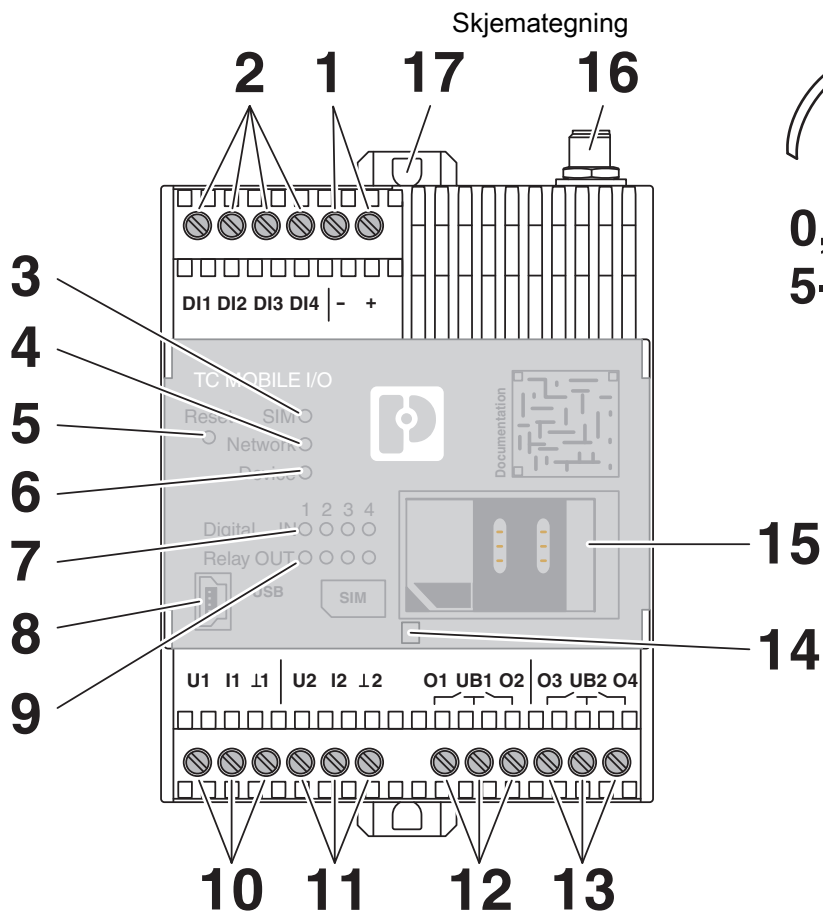
Veggmontering

TC MOBILE I/O X200-4G - SMS-relé

1038567

El-nr.: 4501333

<https://www.phoenixcontact.com/no/produkter/1038567>



0,5-0,6 Nm
5-7 lb In

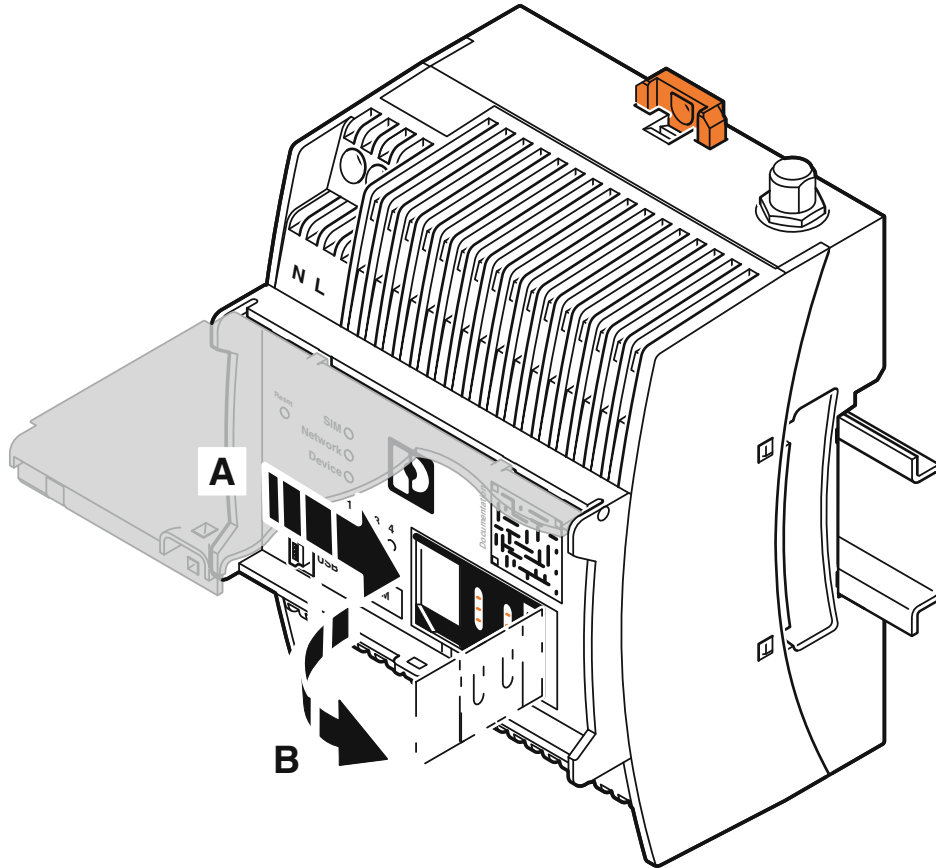
Sett forfra

1038567

El-nr.: 4501333

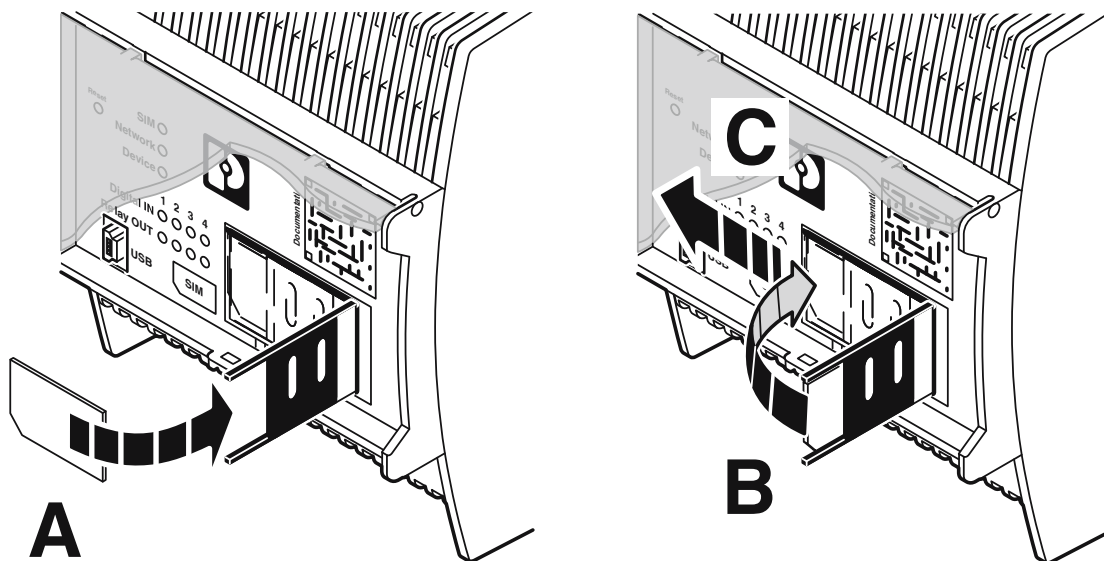
<https://www.phoenixcontact.com/no/produkter/1038567>

Skjemategning



Legg inn SIM-kort

Skjemategning



Legg inn SIM-kort

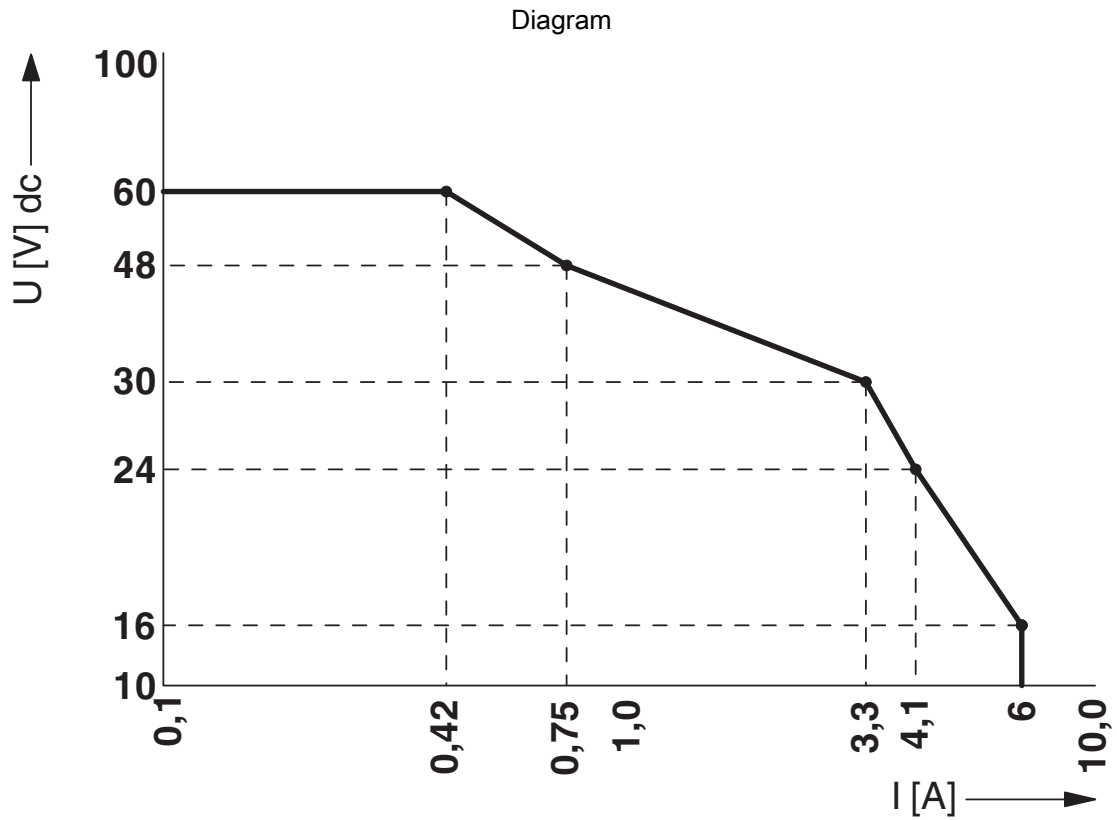
TC MOBILE I/O X200-4G - SMS-relé



1038567

El-nr.: 4501333

<https://www.phoenixcontact.com/no/produkter/1038567>



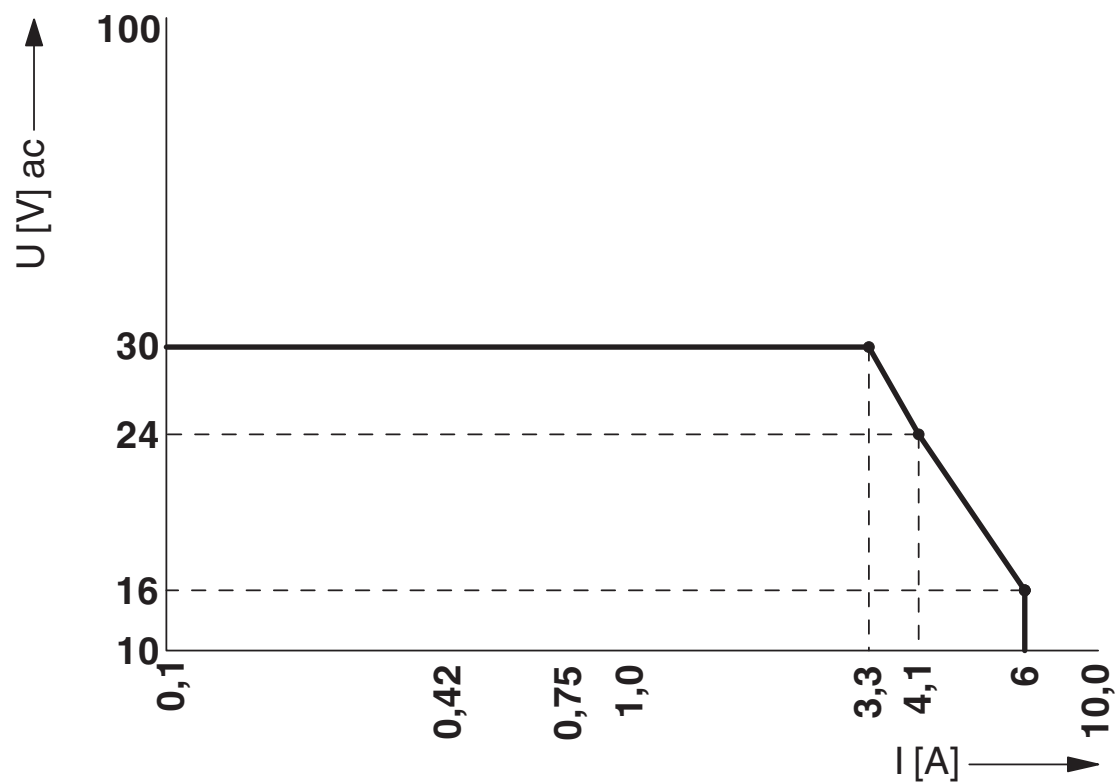
Lastkurve relé DC

1038567

El-nr.: 4501333

<https://www.phoenixcontact.com/no/produkter/1038567>

Diagram



Lastkurve relé AC

TC MOBILE I/O X200-4G - SMS-relé



1038567

EI-nr.: 4501333

<https://www.phoenixcontact.com/no/produkter/1038567>

Klassifiseringer

ECLASS

ECLASS-13.0	19170505
ECLASS-15.0	19170505

ETIM

ETIM 10.0	EC001467
-----------	----------

UNSPSC

UNSPSC 21.0	39122200
-------------	----------

TC MOBILE I/O X200-4G - SMS-relé



1038567

EI-nr.: 4501333

<https://www.phoenixcontact.com/no/produkter/1038567>

Environmental product compliance

EU RoHS

Oppfyller kravene iht. RoHS-direktivet	Ja
unntak så sant de er kjente	6(c), 7(a), 7(c)-I

China RoHS

Environment friendly use period (EFUP)	EFUP-50
	Du finner en artikkelrelatert deklarasjonstabell China RoHS på nedlastingsområdet for de forskjellige artiklene, under "produsenterklæring". For artikler med EFUP-E blir ingen China RoHS deklarasjonstabell utstedt, og er ikke nødvendig.

EU REACH SVHC

Henvising til REACH-kandidatstoff (CAS-nr.)	Lead(CAS-nr.: 7439-92-1)
SCIP	5d3ff2e2-53b6-4547-97b8-48eb91e8b79a

EF3.1 klimaendringer

CO2e kg	11,271 kg CO2e
---------	----------------

Phoenix Contact 2026 © - Alle rettigheter forbeholdt
<https://www.phoenixcontact.com>

PHOENIX CONTACT AS
Strømsveien 344
N-1081 Oslo
+47 22 07 68 00
norge@phoenixcontact.com