

TC MOBILE I/O X200-4G AC - SMS-relé



1038568

El-nr.: 4501334

<https://www.phoenixcontact.com/no/produkter/1038568>

Vær oppmerksom på at dataene som er angitt i dette PDF-dokumentet genereres fra vår onlinekatalog. Du finner komplette data i brukerdokumentasjonen. De generelle bruksvilkårene for nedlastinger fra Internett gjelder.



SMS-relé og signalmodul, Europa-versjon, overvåking av digitale verdier via mobilnett, fjernkobling av reléutganger, kommunikasjon via SMS eller mobildataforbindelse, forsyningsspenning 93 V ... 250 V AC

Produktbeskrivelse

Det kompakte signaliseringssystemet TC MOBILE I/O X200-4G AC er etterfølgeren til SMS-relé TC MOBILE I/O X200 AC (2903806) og PSI-MODEM-SMS-RELAY/6 DI/4DO/AC (2313513). Signaliseringssystemet overvåker digitale verdier via mobilnettet. Enheten fjernkobler også reléutganger. Enheten har mange nyttige programvarefunksjoner som f. eks. mobilradiodiagnostikk og forskjellige brukerroller. For å foreta konfigureringen trengs bare en USB-forbindelse til en datamaskin med nettleser.

Dine fordeler

- Fremtidssikker 4G-teknologi (LTE CAT1), samtidig bruk av de godt utbygde 2G-nettene (GSM, GPRS, EDGE)
- Varsling via SMS i felten
- Signaliseringskjede for varsling av ansvarshavende servicetekniker
- Alarmering via sms ved spenningssvikt
- Gratis kobling via telefonat
- Kostnadskontroll for Prepaid-kort
- Fjernkommandoer for å forhindre servicetiltak på stedet: Kobling, konfigureringsinstruksjoner og forsendelse av loggbok
- Kompakt byggform også for husinstallasjoner (4TE, DIN 43880)
- Monteres på monteringsskinne eller på veggen

Forretningsinformasjon

Artikkelnummer	1038568
Pakkestørrelse	1 Stk.
Minimum bestillingsmengde	1 Stk.
Rabattgruppe	31NDNC
Produktnøkkel	DNC423
GTIN	4055626592411
Vekt pr. stk. (inkl. forpakning)	232,39 g
Vekt pr. stk. (ekskl. forpakning)	178,03 g
Tolltariffnummer	85176200
Opprinnelsesland	DE

1038568

El-nr.: 4501334

<https://www.phoenixcontact.com/no/produkter/1038568>

Tekniske spesifikasjoner

Anvisninger

Merknad for bruk

Merknad for bruk	Kun for industriell bruk
------------------	--------------------------

Artikkelegenskaper

Anvendelse	I/O
MTTF	772 År (SN 29500 standard, temperatur 25 °C, arbeidssyklus 21 %)
	363 År (SN 29500 standard, temperatur 40 °C, arbeidssyklus 34,25 %)
	150 År (SN 29500 standard, temperatur 40 °C, arbeidssyklus 100 %)

Elektriske egenskaper

Maksimalt effekttap ved nominelle betingelser	3,45 W
Netttype	Radiosignaler

Forsyning

Forsyningsspenningsområde	93 V AC ... 250 V AC (47,5 Hz ... 63 Hz)
Typisk strømopptak	15 mA (ved 230 V AC)
Maksimalt strømopptak	90 mA

Inngangsdata

Digital

Beskrivelse av inngang	Digital inngang
Antall innganger	4
Koblingsnivå "0"-signal	0 V AC ... 50 V AC
Koblingsnivå "1"-signal	90 V AC ... 250 V AC

Utgangsdata

Koble

Betegnelse utgang	Releutgang
Antall utganger	4
Kontaktutførelse	N/O-kontakt
Min. koblingsspenning	5 V
Maks. koblingsspenning	125 V DC
	250 V AC
Varig grensestrøm	5 A
Koblingseffekt	750 VA
150000 koblingsforløp (5 A / 30 V DC)	

TC MOBILE I/O X200-4G AC - SMS-relé



1038568

El-nr.: 4501334

<https://www.phoenixcontact.com/no/produkter/1038568>

Levetid elektrisk	150000 koblingsforløp (3 A / 120 V AC)
	30000 koblingsforløp (5 A / 250 V AC)

Tilkoblingsdata

Forsyning

Tilkoblingstype	Skrutilkobling
Ledertverrsnitt flertrådet med endehylse, uten kunststoffhylse	0,25 mm ² ... 2,5 mm ²
Ledertverrsnitt flertrådet med endehylse, med kunststoffhylse	0,25 mm ² ... 2,5 mm ²
Enleder-tilkoblingspunkt, stivt	0,2 mm ² ... 2,5 mm ²
Enleder-tilkoblingspunkt, fleksibelt	0,2 mm ² ... 2,5 mm ²
Ledertverrsnitt flertrådet [AWG]	24 ... 14
Avisoleringslengde	6,50 mm
Tiltrekkingsmoment	0,5 Nm ... 0,6 Nm (5-7 lbs-in, skrumoduler)

Grensesnitt

Data: USB 2.0

Tilkoblingstype	Mini USB type B, 5-polet
Overføringslengde	≤ 3 m (Kun for konfigurasjon og diagnostikk)

Radio

Beskrivelse av grensesnittet	GSM / GPRS / EDGE / LTE (FDD)
Frekvensområde	800 MHz (LTE B20)
	1800 MHz (LTE B3)
	2600 MHz (LTE B7)
	900 MHz (2 W (EGSM))
	1800 MHz (1 W (EGSM))
Antall	1
Tilkoblingstype	SMA (female)
GPRS	Multislot Class 33
EDGE	Multislot Class 33
LTE	CAT1

Dimensjoner

Bredde	72 mm
Høyde	90 mm
Dybde	62 mm

Materialangivelser

Farge (Husoverdel)	lysegrå (RAL 7035)
Farge (Husunderdel)	svart (RAL 9005)
Material (Hus)	Polykarbonat

Miljø- og levetidsbetingelser

TC MOBILE I/O X200-4G AC - SMS-relé



1038568

El-nr.: 4501334

<https://www.phoenixcontact.com/no/produkter/1038568>

Miljøforhold

Beskyttelsesgrad	IP20
Omgivelsestemperatur (drift)	-25 °C ... 70 °C (Kun SMS-Modus, ved dataforbindelse, se derating i den tekniske dokumentasjonen)
Omgivelsestemperatur (lagring/transport)	-40 °C ... 85 °C
Høydenivå	2000 m
Tillatt luftfuktighet (drift)	0 % ... 95 %

Godkjenninger

CE

Sertifikat	CE-samsvar
------------	------------

Radiogodkjenning Europa

Merk	RED 2014/53/EU
------	----------------

EMC-data

Elektromagnetisk kompatibilitet	Samsvar med EMC-direktiv 2014/30/EU og radiodirektivet 2014/53/EU, delegert rettsakt 2022/30
---------------------------------	--

Utlading av statisk elektrisitet

Standarder/bestemmelser	EN 61000-4-2
-------------------------	--------------

Utlading av statisk elektrisitet

Kontaktutladning	± 6 kV
Luftutladning	± 8 kV
Indirekte utlading	± 6 kV
Merknad	Kriterium B

Elektromagnetisk HF-felt

Standarder/bestemmelser	EN 61000-4-3
-------------------------	--------------

Elektromagnetisk HF-felt

Frekvensområde	26 MHz ... 6 GHz
Feltstyrke	10 V/m
Merknad	Kriterium A

Raske transienter (burst)

Standarder/bestemmelser	EN 61000-4-4
-------------------------	--------------

Raske transienter (burst)

Inngang	± 2 kV (Uskjermet forsyningsledning)
Signal	± 2 kV (Skjermet signalledning)
Merknad	Kriterium B

Støtstrømbelastning (Surge)

Standarder/bestemmelser	EN 61000-4-5
-------------------------	--------------

TC MOBILE I/O X200-4G AC - SMS-relé



1038568

El-nr.: 4501334

<https://www.phoenixcontact.com/no/produkter/1038568>

Støtstrømbelastning (Surge)

Inngang	± 1 kV (symmetrisk, uskjermet forsyningsledning) ± 2 kV (asymmetrisk, uskjermet forsyningsledning)
Signal	± 1 kV (Dataledning, asymmetrisk)
Merknad	Kriterium B

Ledningsført påvirkning

Standarder/bestemmelser	EN 61000-4-6
-------------------------	--------------

Ledningsført påvirkning

Frekvensområde	0,15 MHz ... 80 MHz
Merknad	Kriterium A
Spennning	10 V

Spenningsfall

Standarder/bestemmelser	EN 61000-4-11
-------------------------	---------------

Støyemisjon

Radiosignaltøyenspenning i henhold til EN 55011	Klasse B bruksområde industri og boligområde
---	--

Kriterier

Kriterium A	Vanlige driftsegenskaper innenfor fastsatte grenser.
Kriterium B	Midlertidige påvirkninger i driftsegenskapene som apparatet selv korrigerer.

Standarder og bestemmelser

Standarder/bestemmelser	EN 50360
Standarder/bestemmelser	EN 50121-4

Montering

Monteringstype	Skinnemontering Veggmontering
----------------	----------------------------------

TC MOBILE I/O X200-4G AC - SMS-relé

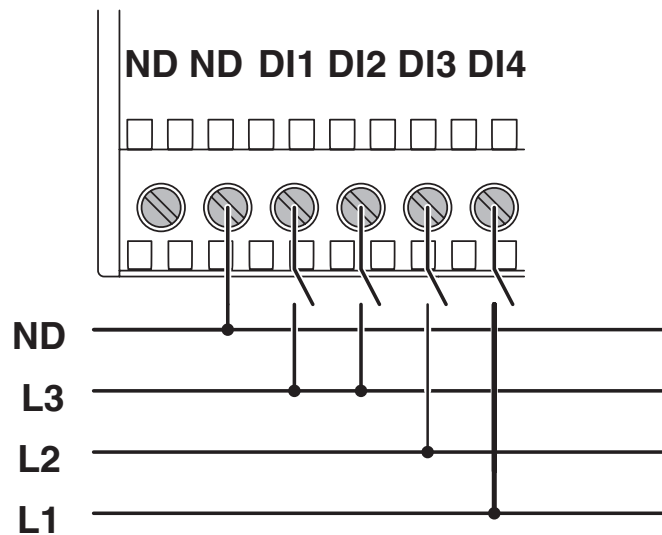
1038568

EI-nr.: 4501334

<https://www.phoenixcontact.com/no/produkter/1038568>

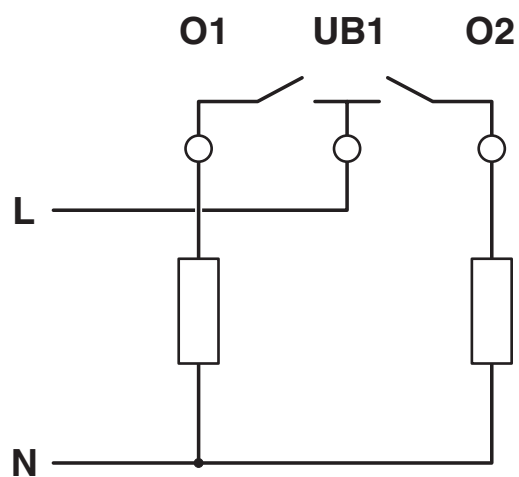
Tegninger

Tilkoblingstegning



Digitale innganger

Tilkoblingstegning



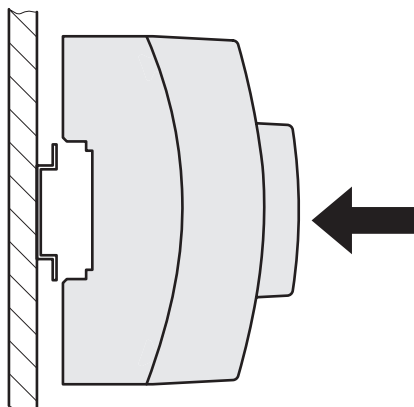
Potensialfrie relekontakter

1038568

El-nr.: 4501334

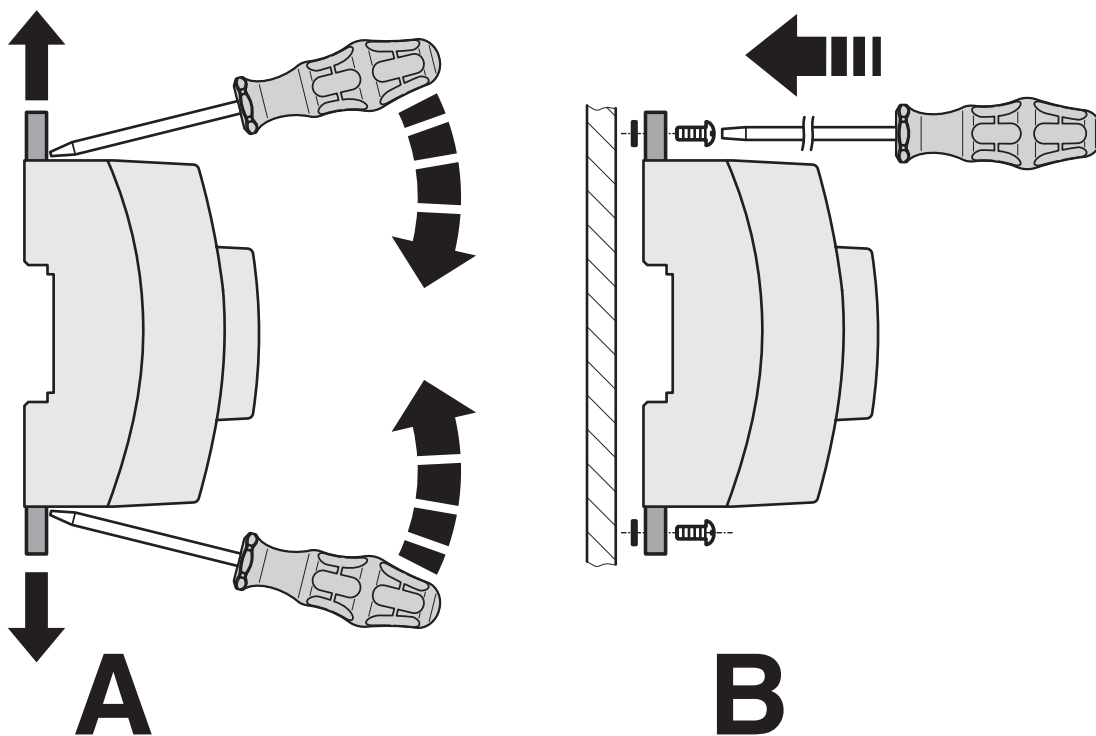
<https://www.phoenixcontact.com/no/produkter/1038568>

Skjemategning



Skinmontering

Skjemategning



Veggmontering

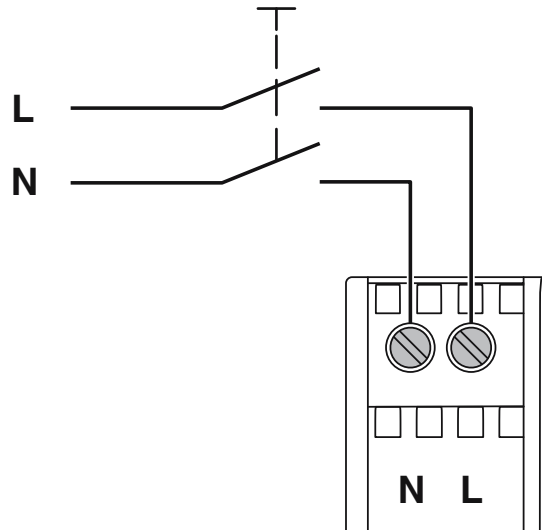
TC MOBILE I/O X200-4G AC - SMS-relé

1038568

El-nr.: 4501334

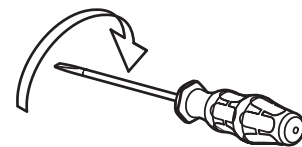
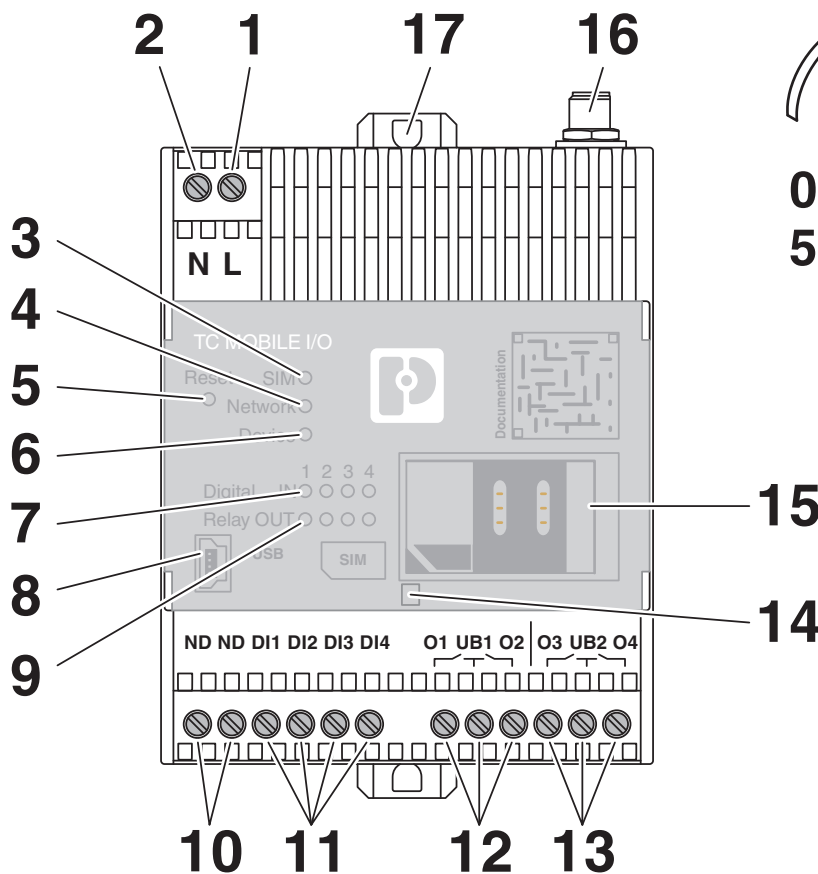
<https://www.phoenixcontact.com/no/produkter/1038568>

Skjemategning



Tilkobling av forsyningsspenningen

Skjemategning



0,5-0,6 Nm
5-7 lb In

Sett forfra

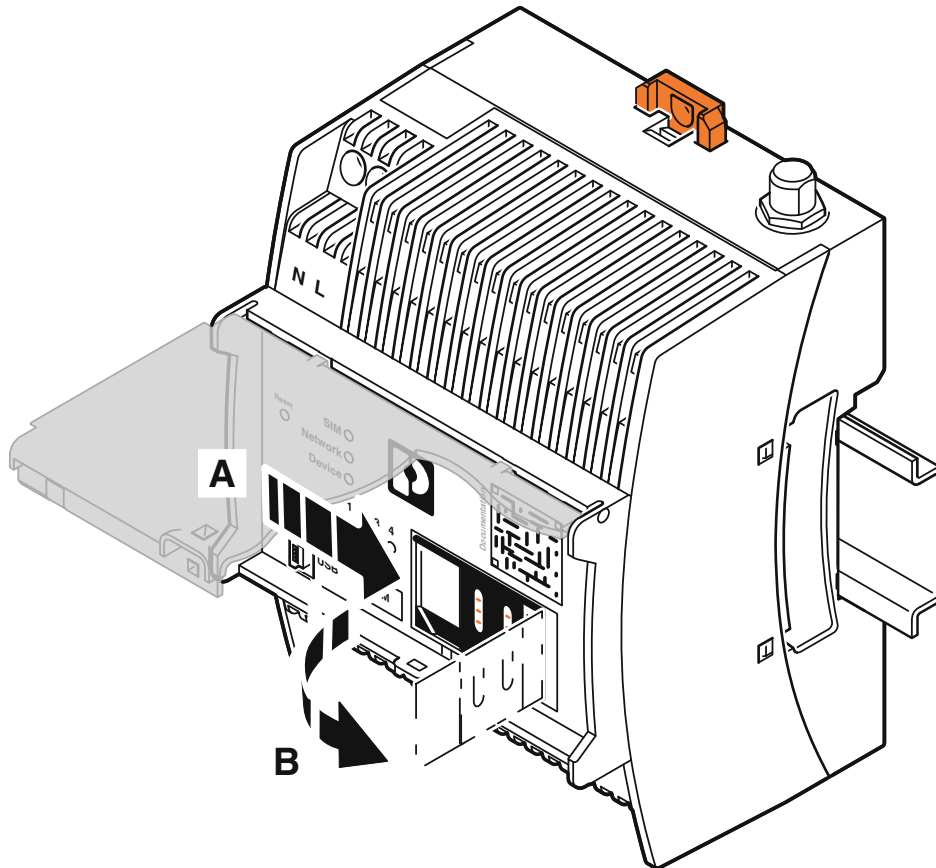
TC MOBILE I/O X200-4G AC - SMS-relé

1038568

EI-nr.: 4501334

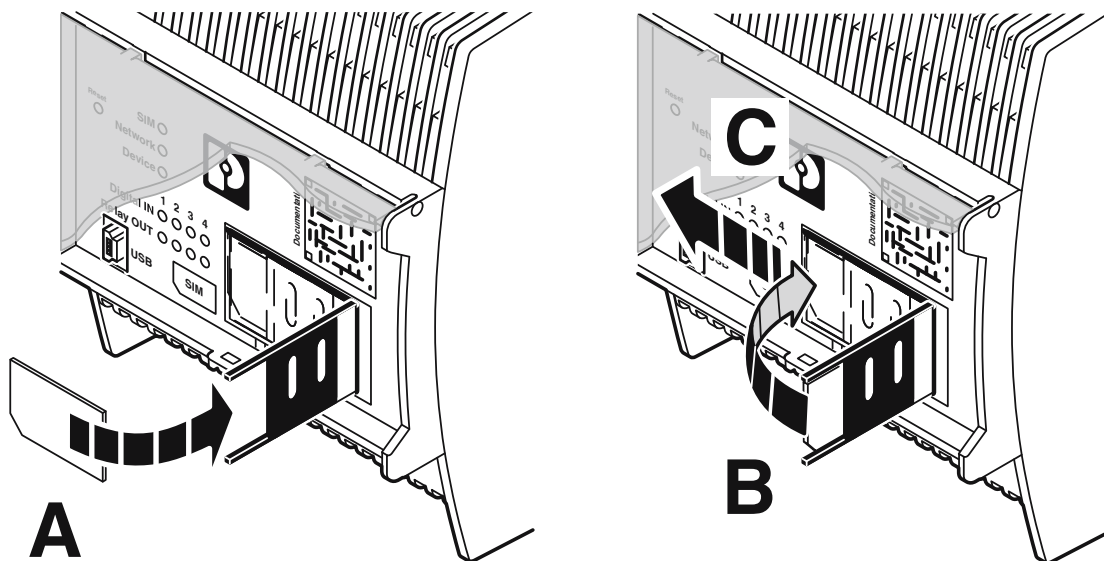
<https://www.phoenixcontact.com/no/produkter/1038568>

Skjemategning



Legg inn SIM-kort

Skjemategning



Legg inn SIM-kort

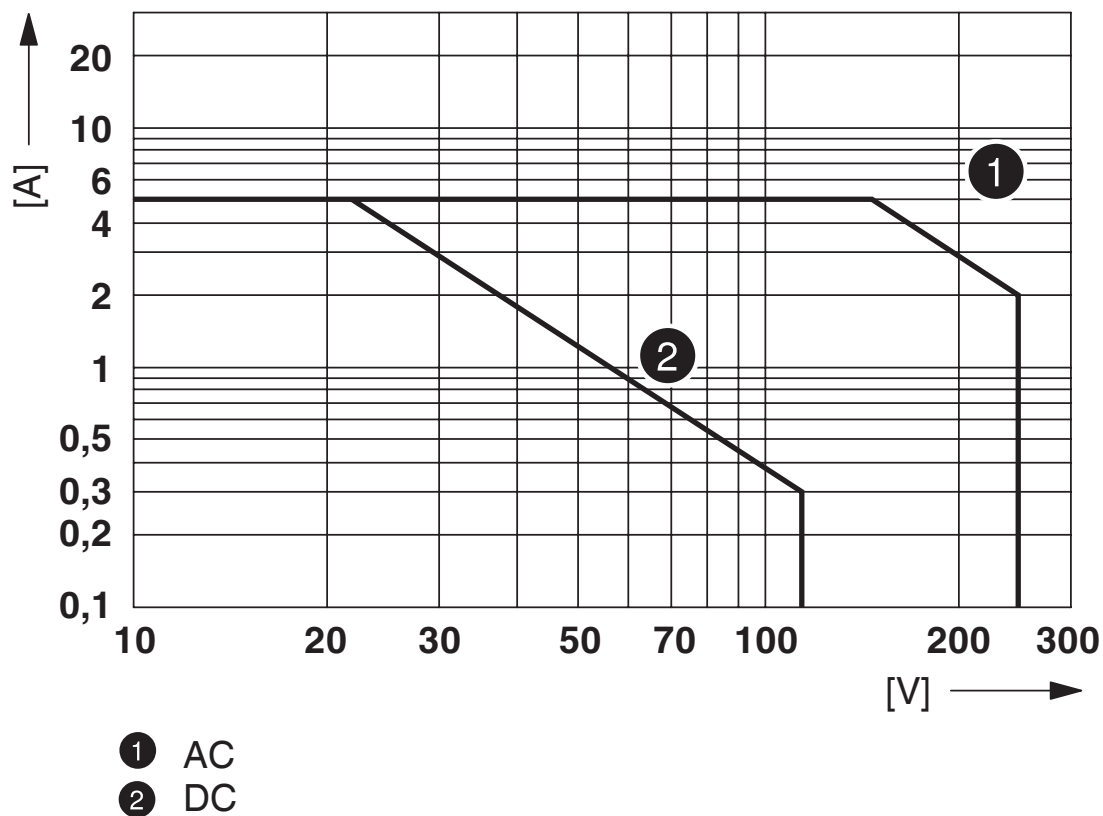
TC MOBILE I/O X200-4G AC - SMS-relé

1038568

El-nr.: 4501334

<https://www.phoenixcontact.com/no/produkter/1038568>

Diagram



Relé, maks. lastkoblingsevne, ohmsk last

TC MOBILE I/O X200-4G AC - SMS-relé



1038568

EI-nr.: 4501334

<https://www.phoenixcontact.com/no/produkter/1038568>

Klassifiseringer

ECLASS

ECLASS-13.0	19170505
ECLASS-15.0	19170505

ETIM

ETIM 10.0	EC001467
-----------	----------

UNSPSC

UNSPSC 21.0	32151600
-------------	----------

1038568

El-nr.: 4501334

<https://www.phoenixcontact.com/no/produkter/1038568>

Environmental product compliance

EU RoHS

Oppfyller kravene iht. RoHS-direktivet	Ja
unntak så sant de er kjente	6(c), 7(a), 7(c)-I

China RoHS

Environment friendly use period (EFUP)	EFUP-50
	Du finner en artikkelrelatert deklarasjonstabell China RoHS på nedlastingsområdet for de forskjellige artiklene, under "produsenterklæring". For artikler med EFUP-E blir ingen China RoHS deklarasjonstabell utstedt, og er ikke nødvendig.

EU REACH SVHC

Henvising til REACH-kandidatstoff (CAS-nr.)	Lead(CAS-nr.: 7439-92-1)
SCIP	718ec1dc-1c0e-46cf-b2e2-5109c861e6b4

EF3.1 klimaendringer

CO2e kg	11,466 kg CO2e
---------	----------------

Phoenix Contact 2026 © - Alle rettigheter forbeholdt
<https://www.phoenixcontact.com>

PHOENIX CONTACT AS
Strømsveien 344
N-1081 Oslo
+47 22 07 68 00
norge@phoenixcontact.com