

SAC-8PY-M/2XF BK 1-PSR - Y-fordeler



1054338

El-nr.: 4301000

<https://www.phoenixcontact.com/no/produkter/1054338>

Vær oppmerksom på at dataene som er angitt i dette PDF-dokumentet genereres fra vår onlinekatalog. Du finner komplette data i brukerdokumentasjonen. De generelle bruksvilkårene for nedlastinger fra Internett gjelder.



Y-fordeler for RFID-transponderbryter i serien PSR-CT, M12-plugg/bøssing, 5- og 8-polet, for sikker seriekobling opptil 30 deltakere

Produktbeskrivelse

Y-fordeler type 1 for seriekobling av PSR-CT-sikkerhetsbrytere.

Dine fordeler

- Enkel implementering av sikker seriekobling opptil 30 deltakere
- Komfortabel installering med M12-tilkobling
- Utelukker kablingsfeil

Forretningsinformasjon

Artikkelnummer	1054338
Pakkestørrelse	1 Stk.
Minimum bestillingsmengde	1 Stk.
Rabattgruppe	31BAFS
Produktnøkkel	AF1GAC
GTIN	4055626694955
Vekt pr. stk. (inkl. forpakning)	32,5 g
Vekt pr. stk. (ekskl. forpakning)	32,6 g
Tolltariffnummer	85366990
Opprinnelsesland	PL

SAC-8PY-M/2XF BK 1-PSR - Y-fordeler



1054338

El-nr.: 4301000

<https://www.phoenixcontact.com/no/produkter/1054338>

Tekniske spesifikasjoner

Artikkelegenskaper

Poltall	8
Antall kabelutganger	2
Skjermet	nei
Koding	A
Gjengetype	M12

Isolasjonsegenskaper

Overspenningskategori	II
Forurensningsgrad	3

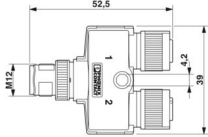
Elektriske egenskaper

Isolasjonsmotstand	$\geq 100 \text{ M}\Omega$
Nominell spenning U_N	30 V AC 30 V DC
Nominell strøm I_N	2 A

Signalisering

Statusindikator	nei
Statusindikator tilgjengelig	nei

Dimensjoner

Målskisse	
Bredde	39 mm
Høyde	16 mm
Lengde	52,5 mm
Midtavstand	21 mm

Materialangivelser

Brennbarhetsklasse iht. UL 94	HB
Material tetning	NBR
Materiale i grep	TPU, tungt brennbar, selvslukkende
Materiale kontakt	CuZn
Materiale kontaktoverflate	Ni/Au
Materiale kontaktholder	TPU GF
Materiale nippel	Presstøpt sink, forniklet

SAC-8PY-M/2XF BK 1-PSR - Y-fordeler



1054338

El-nr.: 4301000

<https://www.phoenixcontact.com/no/produkter/1054338>

Pluggforbinder

Tilkobling 1

Byggeform	Plugg rett M12 SPEEDCON
Låsetype	SPEEDCON
Kodetype	A

Tilkobling 2

Byggeform	Bøssingpluggforbinder rett M12 SPEEDCON
Låsetype	SPEEDCON
Kodetype	A

Tilkobling 3

Byggeform	Plugg rett M12 SPEEDCON
Låsetype	SPEEDCON
Kodetype	A

Mekaniske egenskaper

Mekaniske spesifikasjoner

Pluggsykluser	≥ 100
---------------	-------

Miljø- og levetidsbetingelser

Miljøforhold

Beskyttelsesgrad	IP65
	IP67
Omgivelsestemperatur (drift) (Plugg/bøssing)	-25 °C ... 90 °C (Stikker/bøssing)

Standarder og bestemmelser

M12

Standardbetegnelse	M12-stikkforbinder
Standarder/forskrifter	IEC 61076-2-101

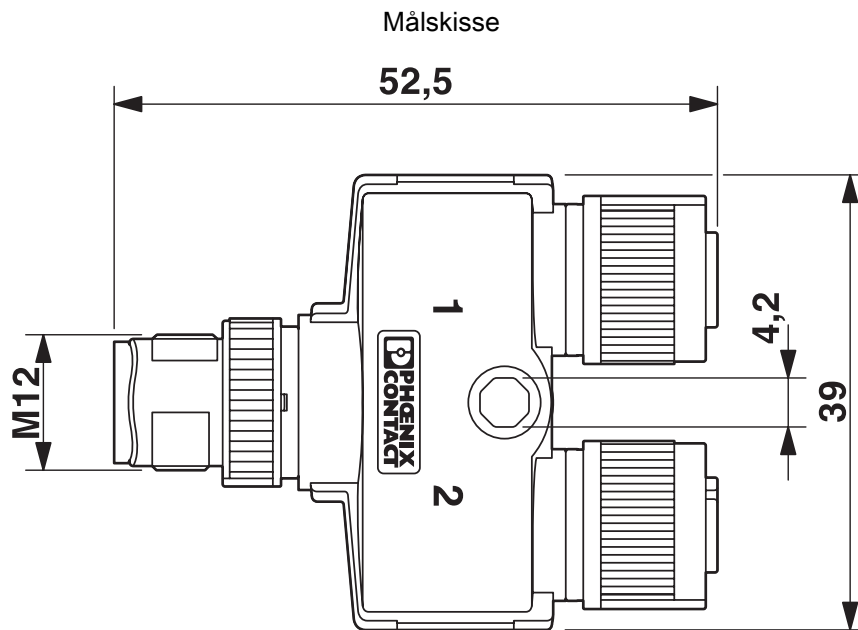
SAC-8PY-M/2XF BK 1-PSR - Y-fordeler

1054338

El-nr.: 4301000

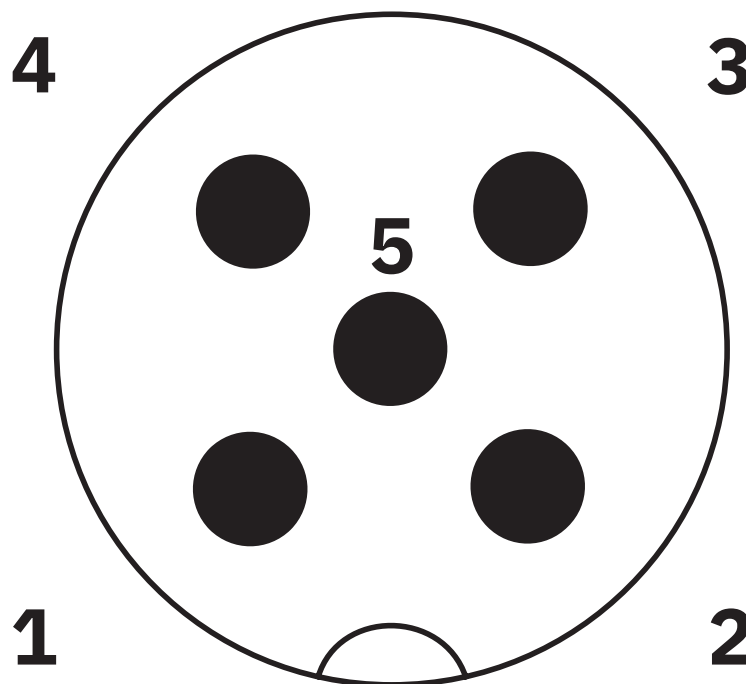
<https://www.phoenixcontact.com/no/produkter/1054338>

Tegninger



M12 Y-fordeler

Skjemategning



Polkisse stikker M12, 5-polet, A-kodet, stiftside

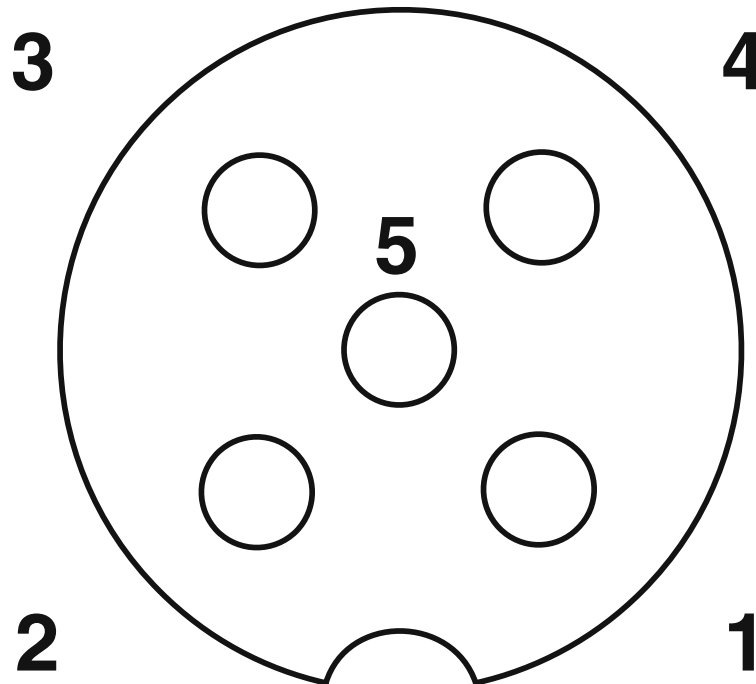
SAC-8PY-M/2XF BK 1-PSR - Y-fordeler

1054338

El-nr.: 4301000

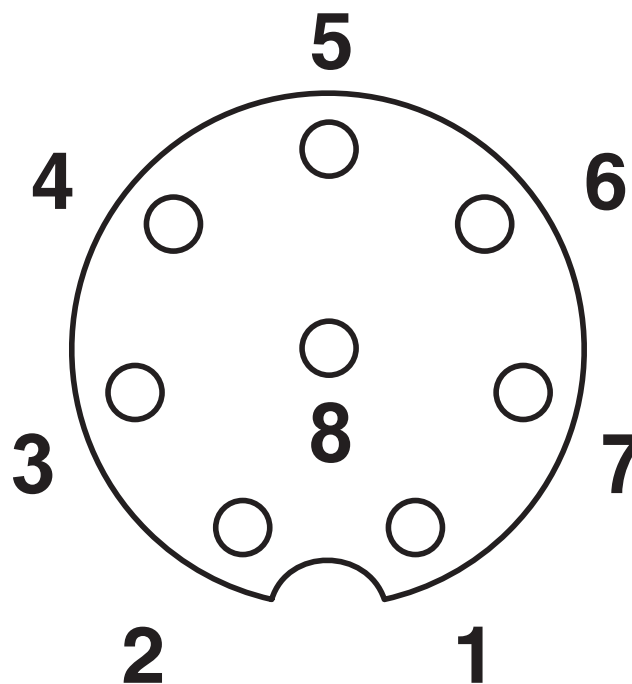
<https://www.phoenixcontact.com/no/produkter/1054338>

Skjemategning



Polskisse bøsning M12, 5-polet, A-kodet, bøsingside

Skjemategning



Polskisse bøsning M12, 8-polet, A-kodet, bøsingside

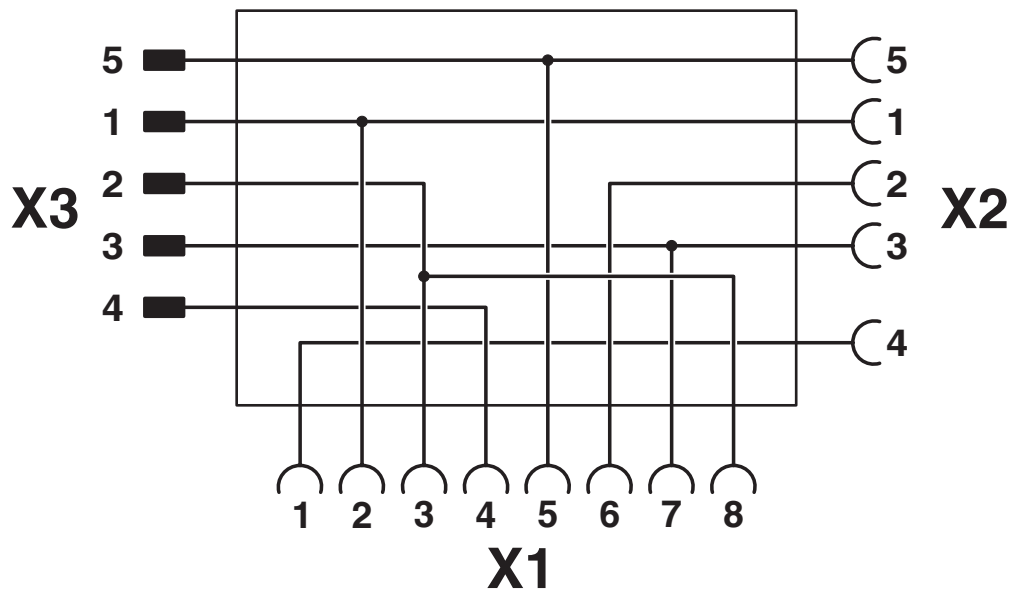
SAC-8PY-M/2XF BK 1-PSR - Y-fordeler

1054338

EI-nr.: 4301000

<https://www.phoenixcontact.com/no/produkter/1054338>

Koblings skjema



Kontakttilordning for M12-Y-fordeler

SAC-8PY-M/2XF BK 1-PSR - Y-fordeler



1054338

EI-nr.: 4301000

<https://www.phoenixcontact.com/no/produkter/1054338>

Klassifiseringer

ECLASS

ECLASS-13.0	27440106
ECLASS-15.0	27440106

ETIM

ETIM 10.0	EC002925
-----------	----------

UNSPSC

UNSPSC 21.0	31251500
-------------	----------

SAC-8PY-M/2XF BK 1-PSR - Y-fordeler



1054338

EI-nr.: 4301000

<https://www.phoenixcontact.com/no/produkter/1054338>

Environmental product compliance

EU RoHS

Oppfyller kravene iht. RoHS-direktivet	Ja, Ingen unntak
--	------------------

China RoHS

Environment friendly use period (EFUP)	EFUP-E
	Ingen farlige stoffer over grenseverdiene

EU REACH SVHC

Henvvisning til REACH-kandidatstoff (CAS-nr.)	Ingen stoff med en masseandel på over 0,1 %
---	---

EF3.1 klimaendringer

CO2e kg	1,833 kg CO2e
---------	---------------

Phoenix Contact 2026 © - Alle rettigheter forbeholdt

<https://www.phoenixcontact.com>

PHOENIX CONTACT AS

Strømsveien 344

N-1081 Oslo

+47 22 07 68 00

norge@phoenixcontact.com