

QUINT4-UPS/1AC/1AC/500VA/USB - Avbruddsfri strømforsyning



1067327

EI-nr.: 6619435

<https://www.phoenixcontact.com/no/produkter/1067327>

Vær oppmerksom på at dataene som er angitt i dette PDF-dokumentet genereres fra vår onlinekatalog. Du finner komplette data i brukerdokumentasjonen. De generelle bruksvilkårene for nedlastinger fra Internett gjelder.



QUINT AC UPS, IQ Technology, Skinnemontering, inngang: 120 V AC / 230 V AC, utgang: 120 V AC / 230 V AC / 500 VA. utgang: 120 V AC / 500 VA. utgang: 230 V AC / 500 VA.

Produktbeskrivelse

De avbruddsfrie strømforsyningene for industrielle vekselstrømsapplikasjoner sikrer maksimal sviktsikkerhet og anleggstilgjengelighet i tilfelle spenningsvikt eller -variasjoner. AC-UPS-enheten leverer en ren sinuskurve ved utgangen og forsyner vekselstrømforbrukere med opptil 500 VA avbruddsfritt. Velg den optimale AC-UPS-enheten med riktig batterimodul for ditt bruksområde.

Dine fordeler

- Friksjonsfri overgang grunnet ren sinuskurve: Sinus generert i batteridrift er synkron med tidligere forsyningsnett
- Universell bruk takket være modulær kombinasjon av UPS-modul og batterimodul (VRLA og WTR)
- USB-grensesnitt for tilkobling til overordnede kontrollere som for eksempel industri-PC-er
- Start fra energiakkumulatoren, også mulig uten inngangsnett

Forretningsinformasjon

Artikkelnummer	1067327
Pakkestørrelse	1 Stk.
Minimum bestillingsmengde	1 Stk.
Rabattgruppe	31BCMU
Produktnøkkel	CMU15
GTIN	4055626736082
Vekt pr. stk. (inkl. forpakning)	3 062 g
Vekt pr. stk. (ekskl. forpakning)	2 724 g
Tolltariffnummer	85371091
Opprinnelsesland	DE

QUINT4-UPS/1AC/1AC/500VA/USB - Avbruddsfri strømfor- syrning



1067327

EI-nr.: 6619435

<https://www.phoenixcontact.com/no/produkter/1067327>

Tekniske spesifikasjoner

Inngangsdata

Inngangsspenning	120 V AC
	230 V AC
Inngangsspenningsområde	90 V AC ... 264 V AC
Område for nominell inngangsspenning	100 V AC ... 240 V AC
Typisk nasjonal nettspenning	120 V AC
Forsyningsspennings spenningstype	AC
Frekvensområde (f_N)	45 Hz ... 65 Hz
Tillatt forsikring	maks. 25 A
Strømoptak	6,9 A (100 V AC)
	2,86 A (240 V AC)
	19 A (24 V DC)

Utgangsdata

Virkningsgrad	> 97 % (100 % last, når energiakkumulatoren er ladet)
	~ 87 % (100 % last)
Tilsynelatende effekt	500 VA
Opptatt effekt	400 W
Ytelsesfaktor (cos phi)	0,8
Crest Faktor	2,8
Omkoblingstid	< 10 ms
UPS-klassifisering	VFD-SS-311
Parallellkoblingsevne	nei
Seriekoblingsevne	nei
Overlastkapasitet Nettdrift	i henhold til intern sikring
Overlastkapasitet Batteridrift	105 % (permanent)
	120 % ... 150 % (20 s / 5 s, deretter utkobling)

Nettdrift

Utgangsspenning	120 V AC
	230 V AC
Nominell utgangsstrøm (I_N)	4,17 A (120 V AC)
	2,17 A (230 V AC)
Maks. effekttap ved tomgang	typ. 9 W (120 V AC)
	typ. 10 W (230 V AC)
Maks. effekttap ved nominell belastning	typ. 10 W (120 V AC)
	typ. 11 W (230 V AC)
Nominell utgangsfrekvens	60 Hz \pm 5 Hz
	50 Hz \pm 5 Hz

QUINT4-UPS/1AC/1AC/500VA/USB - Avbruddsfri strømforsyning



1067327

EI-nr.: 6619435

<https://www.phoenixcontact.com/no/produkter/1067327>

Utgangssikring	10 A 400 V gRL
Batteridrift	
Utgangsspenning	120 V AC ± 2 % 230 V AC ± 2 %
Type utgangsspenning	ren sinus
Maks. effekttap ved tomgang	ca. 23 W (120 V AC) ca. 24 W (230 V AC)
Maks. effekttap ved nominell belastning	ca. 57 W (120 V AC) ca. 54 W (230 V AC)
Nominell utgangsfrekvens	60 Hz 50 Hz ± 5 % (nettstyrt) $\pm 0,5$ % (egenstyrt)
Forvrengningsfaktor (THD)	< 3 % (Lineær last) < 8 % (Ikke-lineær last)
Elektronisk strømbegrensning	> 2.5 x I_N (> 200 ms)

Energiakkumulator

Inngang

Inngangsspenning	24 V DC
Beskyttelse mot total utladning	20 V DC ... 24 V DC (kan parametriseres)
Nominelt kapasitetsområde	3,4 Ah ... 200 Ah (5x 40 Ah)
Ladestrøm	maks. 5 A
Ladesluttspenning	24 V DC ... 31 V DC (Temperaturkompensert)

Generelt

Batteri teknologi	VRLA, VRLA-WTR, LI-ION (se kapitlet Bestillingsinformasjon)
Ladegarakteristikk	IU ₀ U
Tillatt forsikring	50 A

Tilkoblingsdata

Inngang

Posisjon	1.x
----------	-----

Ledertilkobling

Tilkoblingstype	Skrutilkobling
entrådet	0,2 mm ² ... 6 mm ²
flertrådet	0,2 mm ² ... 4 mm ²
flertrådet med endehylse uten plasthylse	0,2 mm ² ... 4 mm ²
flertrådet med endehylse med plasthylse	0,2 mm ² ... 4 mm ²
AWG	30 ... 10

QUINT4-UPS/1AC/1AC/500VA/USB - Avbruddsfri strømfor- syrning



1067327

EI-nr.: 6619435

<https://www.phoenixcontact.com/no/produkter/1067327>

Avisoleringslengde	8 mm
Tiltrekkingsmoment	0,5 Nm ... 0,6 Nm
Drivenhetsform skruehode	Langsgående slisse L

Utgang

Posisjon	2.x
----------	-----

Ledertilkobling

Tilkoblingstype	Skrutilkobling
entrådet	0,2 mm ² ... 6 mm ²
flertrådet	0,2 mm ² ... 4 mm ²
flertrådet med endehylse uten plasthylse	0,2 mm ² ... 4 mm ²
flertrådet med endehylse med plasthylse	0,2 mm ² ... 4 mm ²
AWG	30 ... 10
Avisoleringslengde	8 mm
Tiltrekkingsmoment	0,5 Nm ... 0,6 Nm
Drivenhetsform skruehode	Langsgående slisse L

Signal

Posisjon	3.x
----------	-----

Ledertilkobling

Tilkoblingstype	Skrutilkobling
entrådet	0,2 mm ² ... 1,5 mm ²
flertrådet	0,2 mm ² ... 1,5 mm ²
flertrådet med endehylse uten plasthylse	0,2 mm ² ... 1,5 mm ²
flertrådet med endehylse med plasthylse	0,2 mm ² ... 1,5 mm ²
AWG	30 ... 12
Avisoleringslengde	8 mm
Tiltrekkingsmoment	0,5 Nm ... 0,6 Nm
Drivenhetsform skruehode	Langsgående slisse L

Batteri

Posisjon	4.x
----------	-----

Ledertilkobling

Tilkoblingstype	Skrutilkobling
entrådet	0,2 mm ² ... 6 mm ²
flertrådet	0,2 mm ² ... 4 mm ²
flertrådet med endehylse uten plasthylse	0,2 mm ² ... 4 mm ²
flertrådet med endehylse med plasthylse	0,2 mm ² ... 4 mm ²
AWG	30 ... 10
Avisoleringslengde	8 mm
Tiltrekkingsmoment	0,5 Nm ... 0,6 Nm

QUINT4-UPS/1AC/1AC/500VA/USB - Avbruddsfri strømfor- syrning



1067327

EI-nr.: 6619435

<https://www.phoenixcontact.com/no/produkter/1067327>

Drivenhetsform skruehode	Langsgående slisse L
--------------------------	----------------------

Grensesnitt

Grensesnitt	USB (Modbus/RTU)
Antall grensesnitt	1
Tilkoblingstype	MINI-USB type B
Tilkoblingsmerking	5.1
Lås	Skrue
Overføringsfysikk	USB 2.0
Kabellengde, maks.	3 m
Potensialskille	ja

Signalisering

Signalinngang Bat.-Start

Betegnelse signalisering	Bat.-Start
Posisjon	3.x
Polmerking	3.6 (Bat.-Start 230 V), 3.7 (Bat.-Start 120 V)
Low-signal	Forbindelse etter SGnd med $< 2,7 \text{ k}\Omega$
High-signal	Åpen ($> 200 \text{ k}\Omega$ mellom batt.start og SGnd)

Signalinngang Remote

Betegnelse signalisering	Remote
Posisjon	3.x
Polmerking	3.8 (Remote)
Low-signal	Forbindelse etter SGnd med $< 2,7 \text{ k}\Omega$
High-signal	Åpen ($> 35 \text{ k}\Omega$ mellom remote og SGnd)

Signalutgang Alarm

Posisjon	3.x
Betegnelse signalisering	Alarm
Polmerking	3.1 (Alarm)
Koblingsutgang	Transistorutgang, aktiv
Utgangsspenning	24 V
Varig laststrøm	$\leq 20 \text{ mA}$
LED-statusindikator	rød

Signalutgang Battery Mode

Posisjon	3.x
Betegnelse signalisering	Bat.-Mode
Polmerking	3.2 (Bat.-Mode)
Koblingsutgang	Transistorutgang, aktiv
Utgangsspenning	24 V

QUINT4-UPS/1AC/1AC/500VA/USB - Avbruddsfri strømforsyning



1067327

EI-nr.: 6619435

<https://www.phoenixcontact.com/no/produkter/1067327>

Varig laststrøm	≤ 20 mA
LED-statusindikator	gul

Signalutgang AC OK

Posisjon	3.x
Betegnelse signalisering	AC OK
Polmerking	3.3 (AC OK)
Koblingsutgang	Transistorutgang, aktiv
Utgangsspenning	24 V
Varig laststrøm	≤ 20 mA
LED-statusindikator	grønn

Signalutgang Ready

Posisjon	3.x
Betegnelse signalisering	Ready
Polmerking	3.4 (Ready)
Koblingsutgang	Transistorutgang, aktiv
Utgangsspenning	24 V
Varig laststrøm	≤ 20 A
LED-statusindikator	grønn

Signalutgang P > P_N

Posisjon	3.x
Betegnelse signalisering	P>P _n
Polmerking	3.5 (P>P _n)
Koblingsutgang	Transistorutgang, aktiv
Utgangsspenning	24 V
Varig laststrøm	≤ 20 mA

Signaljord SGnd

Tilkoblingsmerking	3.9
Funksjon	Signaljord
Referansepotensial	til signalinnganger og signalutganger

Elektriske egenskaper

Antall faser	1
--------------	---

Artikkelegenskaper

Produktserie	QUINT AC UPS
MTBF (IEC 61709, SN 29500)	445469 h (40 °C)

Isolasjonsegenskaper

Beskyttelsesklasse	I
Overspenningskategori	II

QUINT4-UPS/1AC/1AC/500VA/USB - Avbruddsfri strømforsyning



1067327

EI-nr.: 6619435

<https://www.phoenixcontact.com/no/produkter/1067327>

Forurensningsgrad	3 (\leq 130 V AC)
	2 ($>$ 200 V AC)

Dimensjoner

Artikkeldimensjoner

Bredde	180 mm
Høyde	130 mm
Dybde	125 mm

Monteringsmål

Monteringsavstand høyre/venstre	0 mm / 0 mm
Monteringsavstand oppe/nede	50 mm / 50 mm

Montering

Monteringstype	Skinnemontering
----------------	-----------------

Materialangivelser

Husmateriale	Metall
--------------	--------

Miljø- og levetidsbetingelser

Miljøforhold

Beskyttelsesgrad	IP20
Omgivelsestemperatur (drift)	-25 °C ... 60 °C ($>$ 50 °C: 2,5 % / K)
Omgivelsestemperatur (lagring/transport)	-40 °C ... 85 °C
Innsatshøyde	\leq 3000 m ($>$ 2000 m: 0,6 % / 100 m)
Maks. tillatt luftfuktighet (drift)	\leq 95 %
Slag	20g pr. retning (EN 60068-2-27)
Vibrasjoner (drift)	5 Hz ... 100 Hz, 0,7g (EN 60068-2-6)

Standarder og bestemmelser

Avbruddsfrie strømforsyningssystemer

Standardbetegnelse	Avbruddsfrie strømforsyningssystemer
Standarder/forskrifter	EN 62040-1

Godkjenninger

UL

Merking	UL/C-UL Recognized UL 1778
---------	----------------------------

EMC-data

Elektromagnetisk kompatibilitet	I samsvar med EMC-direktiv 2014/30/EU
Lavspenningsdirektiv	Samsvar med NSR-direktiv 2014/35/EU

QUINT4-UPS/1AC/1AC/500VA/USB - Avbruddsfri strømfor­syning



1067327

EI-nr.: 6619435

<https://www.phoenixcontact.com/no/produkter/1067327>

Støyemisjon	Støyemisjon etter EN 62040-2
Støyfasthet	Støyimmunitet iht. EN 62040-2

Utlading av statisk elektrisitet

Standarder/bestemmelser	EN 61000-4-2
-------------------------	--------------

Utlading av statisk elektrisitet

Kontaktutladning	± 6 kV
Luftutladning	± 8 kV
Merknad	Kriterium A

Elektromagnetisk HF-felt

Standarder/bestemmelser	EN 61000-4-3
-------------------------	--------------

Elektromagnetisk HF-felt

Frekvensområde	80 MHz ... 6 GHz
Prøvefeltstyrke	10 V/m
Merknad	Kriterium A

Raske transienter (burst)

Standarder/bestemmelser	EN 61000-4-4
-------------------------	--------------

Raske transienter (burst)

Inngang	± 2 kV
	± 2 kV
Utgang	± 2 kV
Signal	± 2 kV
	± 2 kV (USB)
Merknad	Kriterium A (B for USB)

Støtspenningsbelastning (Surge)

Standarder/bestemmelser	EN 61000-4-5
-------------------------	--------------

Støtspenningsbelastning (Surge)

Signal	1 kV (asymmetrisk)
Merknad	Kriterium A
Inngang/utgang	± 1 kV (symmetrisk)
	± 2 kV (asymmetrisk)

Ledningsført påvirkning

Standarder/bestemmelser	EN 61000-4-6
-------------------------	--------------

Ledningsført påvirkning

Frekvensområde	0,15 MHz ... 80 MHz
Signal	1 kV (asymmetrisk)
Merknad	Kriterium A

QUINT4-UPS/1AC/1AC/500VA/USB - Avbruddsfri strømforsyning



1067327

EI-nr.: 6619435

<https://www.phoenixcontact.com/no/produkter/1067327>

Magnetfelt med energiteknisk frekvens

Standarder/bestemmelser	EN 61000-4-8
Frekvens	50 Hz
Signal	30 A/m
Merknad	Kriterium A

Kriterier

Kriterium A	Vanlige driftsegenskaper innenfor fastsatte grenser.
Kriterium B	Midlertidige påvirkninger i driftsegenskapene som apparatet selv korrigerer.

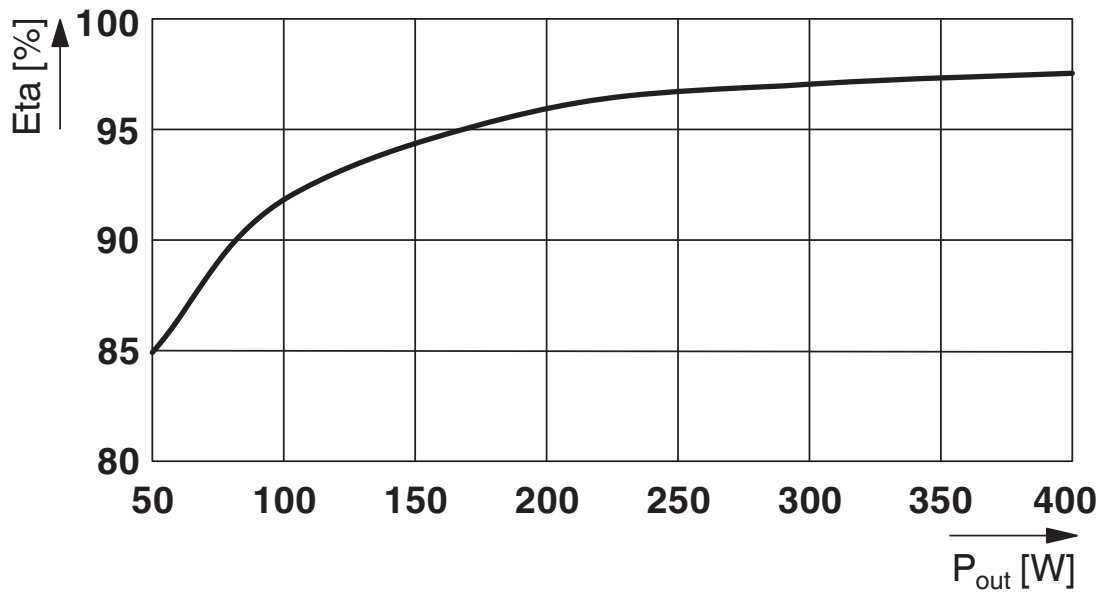
1067327

EI-nr.: 6619435

<https://www.phoenixcontact.com/no/produkter/1067327>

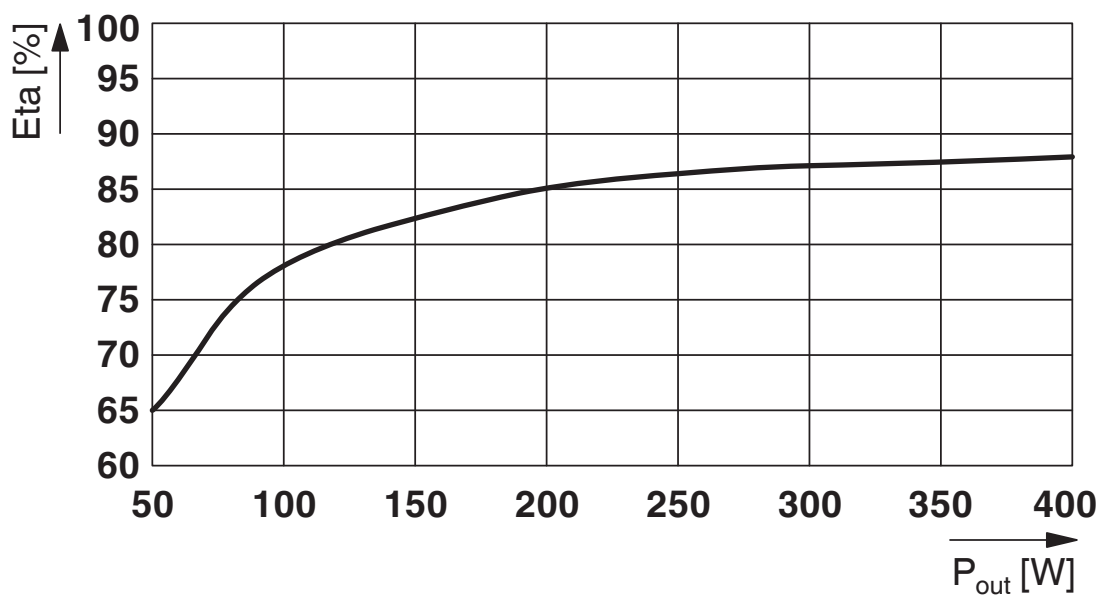
Tegninger

Diagram



Virkningsgrad (vanlig drift)

Diagram



Virkningsgrad (batteridrift)

QUINT4-UPS/1AC/1AC/500VA/USB - Avbruddsfri strømfor- syrning

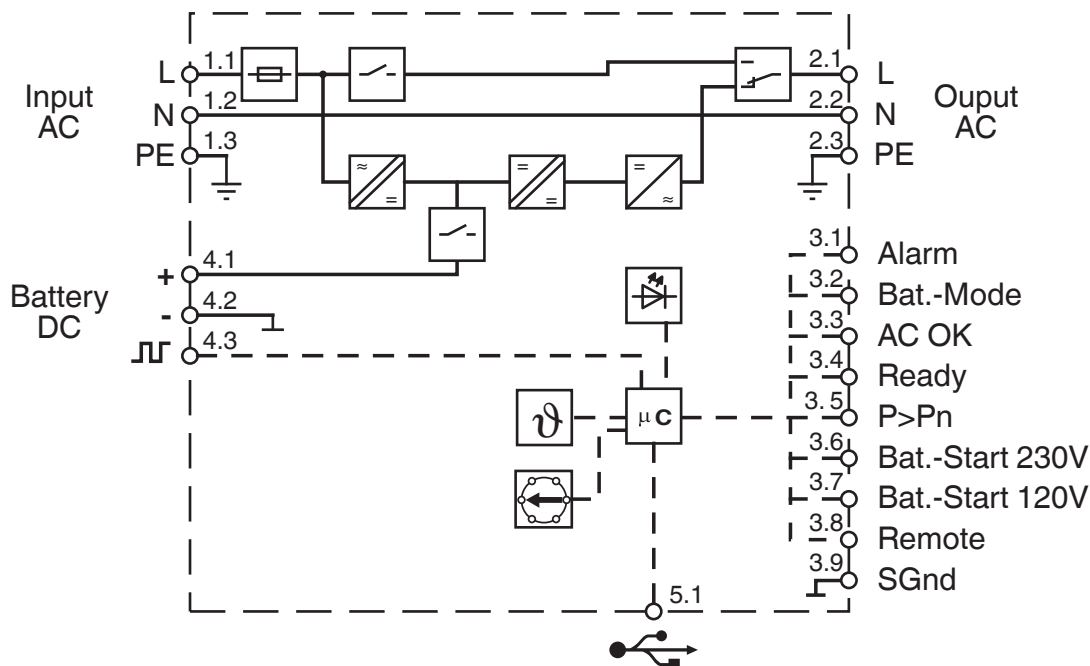


1067327

EI-nr.: 6619435

<https://www.phoenixcontact.com/no/produkter/1067327>

Blokkskjema



Blokkskjema

Graphic

Load Current	Buffertime																			
	Minutes										Hours									
	1	2	3	5	10	20	30	40	45	50	1	2	3	5	8	10	15	24	40	60
15 W	1	2	3	5	10	20	30	40	45	50	1	2	3	5	8	10	15	24	40	60
35 W	1	2	3	5	10	20	30	40	45	50	1	2	3	5	8	10	15	24	40	60
55 W	1	2	3	5	10	20	30	40	45	50	1	2	3	5	8	10	15	24	40	60
90 W	1	2	3	5	10	20	30	40	45	50	1	2	3	5	8	10	15	24	40	60
125 W	1	2	3	5	10	20	30	40	45	50	1	2	3	5	8	10	15	24	40	60
180 W	1	2	3	5	10	20	30	40	45	50	1	2	3	5	8	10	15	24	40	60
275 W	1	2	3	5	10	20	30	40	45	50	1	2	3	5	8	10	15	24	40	60
400 W	1	2	3	5	10	20	30	40	45	50	1	2	3	5	8	10	15	24	40	60

The data is based on an ambient temperature of +25 °C at the start of use.

- 1274117** UPS-BAT/PB/24DC/4AH
- 1274118** UPS-BAT/PB/24DC/7AH
- 1274119** UPS-BAT/PB/24DC/12AH
- 1348516** UPS-BAT/PB/24DC/20AH
- 1354641** UPS-BAT/PB/24DC/40AH
- 1474660** UPS-BAT/PB/24DC/110AH

Brokoblingstider QUINT AC-UPS 500 VA for PB-batterimodul

QUINT4-UPS/1AC/1AC/500VA/USB - Avbruddsfri strømforsyning



1067327

EI-nr.: 6619435

<https://www.phoenixcontact.com/no/produkter/1067327>

Graphic

Load Current	Buffertime																
	Minutes										Hours						
	1	2	3	5	10	20	30	40	45	50	1	2	3	5	8	10	15
15 W																	
35 W																2x	
55 W															2x		
90 W														2x			
125 W													2x	2x			
180 W													2x				
275 W												2x					
400 W											2x						

2x: In this case, two battery modules of the same capacity are required. The data is based on an ambient temperature of +25 °C at the start of use.

2320416 UPS-BAT/VRLA-WTR/24DC/13AH
 2320429 UPS-BAT/VRLA-WTR/24DC/26AH

Brokoblingstider QUINT AC-UPS 500 VA for VRLA-WTR-batterimodul

Graphic

Load Current	Buffertime														
	Minutes													Hours	
	1	2	3	5	7	8	9	10	20	30	40	45	50	1	2
15 W															
35 W															
55 W															
90 W															
125 W															
180 W															
275 W															
400 W															

The data is based on an ambient temperature of +25 °C at the start of use.

Brokoblingstider QUINT AC-UPS 500 VA for LI-batterimodul

QUINT4-UPS/1AC/1AC/500VA/USB - Avbruddsfri strømforsyning



1067327

EI-nr.: 6619435

<https://www.phoenixcontact.com/no/produkter/1067327>

Godkjenninger

🔗 To download certificates, visit the product detail page: <https://www.phoenixcontact.com/no/produkter/1067327>



IECEE CB Scheme

Godkjennings-ID: DK-95944-UL



cULus Recognized

Godkjennings-ID: FILE E 342453



EAC

Godkjennings-ID: RU-DE.B.00184/20



KC

Godkjennings-ID: R-R-PCK-1067327

DNV

Godkjennings-ID: TAA00000BM



UL Recognized

Godkjennings-ID: FILE E 359066



cUL Recognized

Godkjennings-ID: FILE E 359066

QUINT4-UPS/1AC/1AC/500VA/USB - Avbruddsfri strømfor- syning



1067327

EI-nr.: 6619435

<https://www.phoenixcontact.com/no/produkter/1067327>

Klassifiseringer

ECLASS

ECLASS-13.0	27040705
ECLASS-15.0	27040705

ETIM

ETIM 10.0	EC000382
-----------	----------

UNSPSC

UNSPSC 21.0	39121000
-------------	----------

QUINT4-UPS/1AC/1AC/500VA/USB - Avbruddsfri strømforsyning



1067327

EI-nr.: 6619435

<https://www.phoenixcontact.com/no/produkter/1067327>

Environmental product compliance

EU RoHS

Oppfyller kravene iht. RoHS-direktivet	Ja
unntak så sant de er kjente	6(c)

China RoHS

Environment friendly use period (EFUP)	EFUP-50
	Du finner en artikkelrelatert deklarasjonstabell China RoHS på nedlastingsområdet for de forskjellige artiklene, under "produsenterklæring". For artikler med EFUP-E blir ingen China RoHS deklarasjonstabell utstedt, og er ikke nødvendig.

EU REACH SVHC

Henvvisning til REACH-kandidatstoff (CAS-nr.)	Lead(CAS-nr.: 7439-92-1)
	Lead(CAS-nr.: 7439-92-1)
SCIP	f227974b-e780-4747-843e-676d1b6d6151

EF3.1 klimaendringer

CO2e kg	113,197 kg CO2e
---------	-----------------

Phoenix Contact 2026 © - Alle rettigheter forbeholdt
<https://www.phoenixcontact.com>

PHOENIX CONTACT AS
Strømsveien 344
N-1081 Oslo
+47 22 07 68 00
norge@phoenixcontact.com