

MACX-TR-1T-MUL - Tidsrelé



1096429

El-nr.: 6619438

<https://www.phoenixcontact.com/no/produkter/1096429>

Vær oppmerksom på at dataene som er angitt i dette PDF-dokumentet genereres fra vår onlinekatalog. Du finner komplette data i brukerdokumentasjonen. De generelle bruksvilkårene for nedlastinger fra Internett gjelder.



Multifunksjonelt tidsrelé, 24 V AC/DC ... 240 V AC/DC langdistanse strømforsyning, med 13 funksjoner, 1 regulerbar periode, i tillegg til lp- og li-funksjoner. Regulerbart tidsvindu (10 ms .. . 999 h:59 min), to konfigurasjonsmuligheter, passordbeskyttet, støtte for svakstrømskontakter, innganger til PNP- og NPN-nærbryter, 2 PDT-er, skrutilkobling.

Forretningsinformasjon

Artikkelnummer	1096429
Pakkestørrelse	1 Stk.
Minimum bestillingsmengde	1 Stk.
Rabattgruppe	31BDK6
Produkt nøkkel	DK6621
GTIN	4055626931791
Vekt pr. stk. (inkl. forpakning)	182 g
Vekt pr. stk. (ekskl. forpakning)	126 g
Tolltariffnummer	85364190
Opprinnelsesland	CN

1096429

El-nr.: 6619438

<https://www.phoenixcontact.com/no/produkter/1096429>

Tekniske spesifikasjoner

Artikkelegenskaper

Levetid mekanisk	ca. 3×10^7 koblingsforløp
------------------	------------------------------------

Isolasjonsegenskaper

Isolering	Basisisolering
Overspenningskategori	III
Forurensningsgrad	3

Elektriske egenskaper

Levetid, elektrisk	Ca. 1×10^5 koblingsforløp, ohmsk last 2000 V A
Merkefrekvens	48 Hz ... 63 Hz
Nominelt effektopptak	2,5 VA (0,8 W)
Merkeisolasjonsspenning	300 V AC
Spenningsikkerhet	2 kV ((2 mA, 60 s) (IEC 60947-5-1))

Inngangsdata

Nominelt effektopptak	2,5 VA (0,8 W)
Inngangsspenningsområde	24 V AC/DC ... 240 V AC/DC (-15 % ... +10 %)
Typisk temperaturkoeffisient	$\leq 0,01 \text{ } \%/^{\circ}\text{C}$
Gjenopprettingstid	100 ms
Innstillingsområde tid	10 ms ... 59999 min (10 ms ... 999 h 59 min.)
Innstillingsnøyaktighet	$\leq 0,5 \text{ } \%$ (> 1 s)
Gjentagelsesnøyaktighet	$\leq 0,05 \text{ } \%$ (> 1 s)

Styring

Betegnelse tilkobling	Potensialbundet, moduler A1-B1
Styreimpulslengde	50 ms

Utgangsdata

Koble

Kontaktutførelse	2 potensialfrie vekselkontakter
Kontaktmaterial	AgNi (90/10)
Maks. koblingsspenning	400 V AC
Utkoblingseffekt (ohmsk last) maks.	2000 VA (8 A / 250 V AC)
Utgangssikring	8 A (hurtig)

Tilkoblingsdata

Tilkoblingstype	Skrutilkobling
Avisoleringslengde	10 mm
Ledertverrsnitt entrådet	0,2 mm ² ... 2,5 mm ²
Ledertverrsnitt flertrådet	0,2 mm ² ... 2,5 mm ²

MACX-TR-1T-MUL - Tidsrelé



1096429

El-nr.: 6619438

<https://www.phoenixcontact.com/no/produkter/1096429>

Ledertverrsnitt AWG	24 ... 14
Tiltrekkingsmoment	0,5 Nm ... 0,6 Nm (5 lb in ... 7 lb in)

Dimensjoner

Bredde	22,5 mm
Høyde	109 mm
Dybde	114 mm

Materialangivelser

Farge	grå (RAL 7042)
Brennbarhetsklasse iht. UL 94	V0
Isolasjonsmaterial hus	PBT

Miljø- og levetidsbetingelser

Miljøforhold

Beskyttelsesgrad	IP20
Omgivelsestemperatur (drift)	-25 °C ... 60 °C
Omgivelsestemperatur (lagring/transport)	-40 °C ... 85 °C
Høydenivå	≤ 2000 m
Tillatt luftfuktighet (drift)	10 % ... 95 % (ingen dugging)

Godkjenninger

CE

Merking	CE-samsvar
---------	------------

UL, USA / Canada

Merking	UL/C-UL Listed UL 508
---------	-----------------------

CCC

Merking	GB/T 14048.5
---------	--------------

EMC-data

Elektromagnetisk kompatibilitet	Overensstemmelse med EMC-direktiv
Lavspenningsdirektiv	I samsvar med NS-direktiv
Støyfasthet	EN 61000-6-2
Støtspenningssikkerhet	4 kV (1.2/50 µs, IEC 60947-5-1)

Støyemisjon

Standarder/bestemmelser	EN 61000-6-4
-------------------------	--------------

Standarder og bestemmelser

Standarder/bestemmelser	IEC 60947-5-1
	IEC 61812-1

MACX-TR-1T-MUL - Tidsrelé



1096429

El-nr.: 6619438

<https://www.phoenixcontact.com/no/produkter/1096429>

Montering

Monteringstype	Skinnemontering
Monteringsinformasjon	på standardskinne NS 35 i henhold til EN 60715
Monteringsposisjon	vilkårlig

MACX-TR-1T-MUL - Tidsrelé

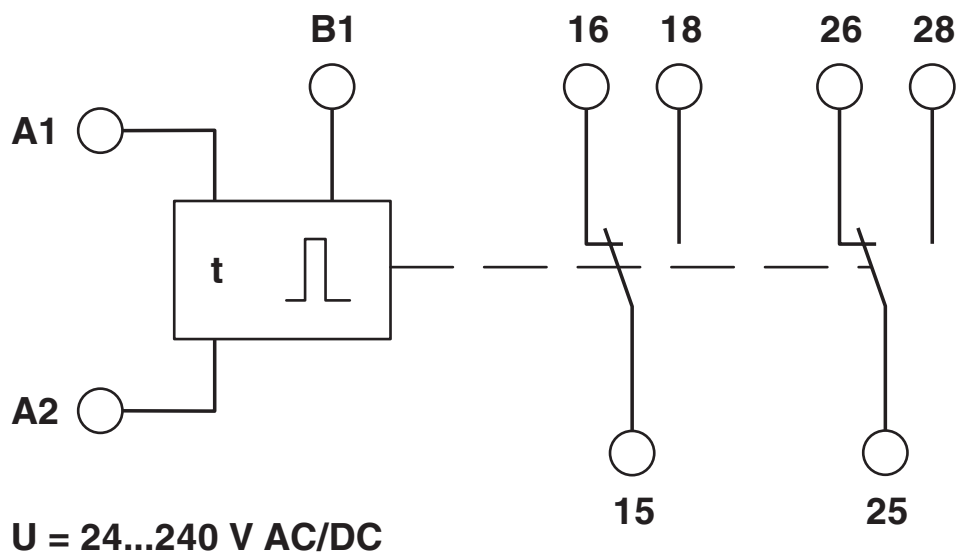
1096429

El-nr.: 6619438

<https://www.phoenixcontact.com/no/produkter/1096429>



Blokkskjema



MACX-TR-1T-MUL - Tidsrelé



1096429

EI-nr.: 6619438

<https://www.phoenixcontact.com/no/produkter/1096429>

Godkjenninger

🔗 To download certificates, visit the product detail page: <https://www.phoenixcontact.com/no/produkter/1096429>



UL Listed

Godkjennings-ID: FILE E 172140



cUL Listed

Godkjennings-ID: FILE E 172140



CCC

Godkjennings-ID: 2024010303656848

MACX-TR-1T-MUL - Tidsrelé



1096429

EI-nr.: 6619438

<https://www.phoenixcontact.com/no/produkter/1096429>

Klassifiseringer

ECLASS

ECLASS-13.0	27371605
ECLASS-15.0	27371605

ETIM

ETIM 10.0	EC001439
-----------	----------

UNSPSC

UNSPSC 21.0	39122300
-------------	----------

1096429

EI-nr.: 6619438

<https://www.phoenixcontact.com/no/produkter/1096429>

Environmental product compliance

EU RoHS

Oppfyller kravene iht. RoHS-direktivet	Ja
unntak så sant de er kjente	7(a), 7(c)-I

China RoHS

Environment friendly use period (EFUP)	EFUP-50
	Du finner en artikkelrelatert deklarasjonstabell China RoHS på nedlastingsområdet for de forskjellige artiklene, under "produsenterklæring". For artikler med EFUP-E blir ingen China RoHS deklarasjonstabell utstedt, og er ikke nødvendig.

EU REACH SVHC

Henvvisning til REACH-kandidatstoff (CAS-nr.)	Lead(CAS-nr.: 7439-92-1)
SCIP	35f7569e-d568-4dbb-8fb2-b0b52a03a8e8

Phoenix Contact 2026 © - Alle rettigheter forbeholdt
<https://www.phoenixcontact.com>

PHOENIX CONTACT AS
Strømsveien 344
N-1081 Oslo
+47 22 07 68 00
norge@phoenixcontact.com