

FL TIMESERVER NTP - Radiosignalmodul



1107132

El-nr.: 6400435

<https://www.phoenixcontact.com/no/produkter/1107132>

Vær oppmerksom på at dataene som er angitt i dette PDF-dokumentet genereres fra vår onlinekatalog. Du finner komplette data i brukerdokumentasjonen. De generelle bruksvilkårene for nedlastinger fra Internett gjelder.



GNSS-mottaker, NTP- og NTS-tidsserver (Network Time Protocol, Network Time Security) for Ethernet-nettverk, mottar tid, dato og lokalisering via GPS, Galileo, GLONASS, BeiDou, forsyning via PoE (af) eller 24 V DC, integrert antenne, IP68-hus

Dine fordeler

- Høy tilgjengelighet grunnet forskjellige satellittsystemer
- Automatisk omkobling mellom GPS, Galileo, GLONASS og BeiDou
- Robust IP68-hus med integrert antenne for enkel installering utenfor automatikkskapet
- Rask og rimelig tilkobling med kun én Power-over-Ethernet-kabel
- Nøyaktig posisjonsbestemmelse via Web-based Management, SNMP, NMEA- eller JSON-datastrøm
- Utvidet temperaturområde -40 °C ... +70 °C
- Maksimal Cyber Security takket være NTS (Network Time Security)

Forretningsinformasjon

Artikkelnummer	1107132
Pakkestørrelse	1 Stk.
Minimum bestillingsmengde	1 Stk.
Rabattgruppe	31NDNC
Produkt nøkkel	DNC324
GTIN	4063151006143
Vekt pr. stk. (inkl. forpakning)	353,8 g
Vekt pr. stk. (ekskl. forpakning)	353,5 g
Tolltariffnummer	85176200
Opprinnelsesland	DE

1107132

El-nr.: 6400435

<https://www.phoenixcontact.com/no/produkter/1107132>

Tekniske spesifikasjoner

Artikkelegenskaper

Driftsmodus	NTP-server (NTPv4) Stratum 1
MTBF	60 År (SN 29500 standard, temperatur 40 °C, arbeidssyklus 100 %)
	168 År (SN 29500 standard, temperatur 40 °C, arbeidssyklus 34,25 %)
	316 År (SN 29500 standard, temperatur 25 °C, arbeidssyklus 21 %)

Elektriske egenskaper

Maksimalt effekttap ved nominelle betingelser	2,5 W
---	-------

Generelt

Responstid	≤ 2 ms (NTP, avhengig av Ethernet-nettverk og nettverksutnyttelse)
	1 s (Oppdateringshastighet av NMEA-posisjonsdata via TCP)
Innkoblingstid	≤ 100 s (Tid til Satfix (kaldstart, inkl. utstyrsstart))
	~ 40 s (Utstyrsstart)

Sanntidsklokke

Nøyaktighet sanntidsklokke	<15 sekunder/måned i offlinedrift (uten GNSS-mottak og Internettforbindelse, ingen temperatursvingninger)
	<60 sekunder/måned i offlinedrift (uten GNSS-mottak og Internettforbindelse, med temperatursvingninger)

Forsyning: Modulelektronikk

Tilkoblingsteknikk	COMBICON
Tilkoblingstype	Push-in-fjærtilkobling
Merknad til tilkoblingstype	Anbefalt ledningstverrsnitt: 0,75 mm ²
	Anbefalt endehylse: Tilkoblingslengde 10 mm
	Anbefalt krympetang: Trapez eller firkant
Betegnelse	1966101 FMC 1,5/ 3-STF-3,5
Poltall	2
Tverrsnittsområde AWG	24 ... 16 (Kobberkabler som er klassifisert for 75 °C (UL))
Forsyningsspenning	24 V DC (SELV)
Forsyningsspenningsområde	10 V DC ... 30 V DC (SELV)
	Power-over-Ethernet (PoE IEEE 802.3af eller høyere)
Strømoptak	≤ 104 mA (24 V)
	maks. 175 mA (UL, 10 V)
	maks. 60 mA (PoE)
Effekttopptak	≤ 2,5 W

Tilkoblingsdata

FL TIMESERVER NTP - Radiosignalmodul



1107132

El-nr.: 6400435

<https://www.phoenixcontact.com/no/produkter/1107132>

1966101 FMC 1,5/ 3-STF-3,5

Tilkoblingstype	Push-in-fjærtilkobling
Ledertverrsnitt entrådet	0,2 mm ² ... 1,5 mm ²
Ledertverrsnitt flertrådet	0,2 mm ² ... 1,5 mm ²
Ledertverrsnitt flertrådet [AWG]	... 16
Ledertverrsnitt flertrådet med endehylse, med kunststoffhylse	0,25 mm ² ... 0,75 mm ²
Ledertverrsnitt flertrådet med endehylse, uten kunststoffhylse	0,25 mm ² ... 1,5 mm ²
Avisoleringslengde	10 mm

Grensesnitt

Funksjoner

Konfigurering	Web Based Management
---------------	----------------------

Ethernet (RJ45)

Antall grensesnitt	1
Tilkoblingstype	RJ45
Merknad til tilkoblingstype	Autonegotiation og autocrossing
Overføringshastighet	10/100 MBit/s
Overføringsfysikk	Kobber
Overføringslengde	100 m (pr. segment)
Antall kanaler	1 (RJ45-port)
Støttede protokoller	SNTP NTP (v1, v2, v3, v4, uten autentisering) NTS (Network Time Security for NTP) NMEA 0183 (via TCP) HTTP HTTPS SNMP SSH DHCP VLAN Telnet

Wireless

Betegnelsen	GNSS (GPS / Galileo / GLONASS / BeiDou)
Tilkoblingstype for antenne	(intern)
Frekvens	1575,42 MHz (GPS, L1C/A) 1602 MHz +k * 562,5 kHz (GLONASS, L1OF) 1575,42 MHz (Galileo, E1-B/C) 1575,42 MHz (BeiDou, B1C)
Nøyaktighetsklasse	CEP ₅₀ = 5 m (Montering under åpen himmel)

Dimensjoner

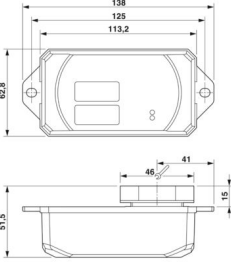
FL TIMESERVER NTP - Radiosignalmodul



1107132

El-nr.: 6400435

<https://www.phoenixcontact.com/no/produkter/1107132>

Målskisse	
Bredde	62,8 mm
Høyde	36,5 mm
Dybde	113,2 mm
Merknader til målangivelser	Utvendige monteringsmål

Materialangivelser

Farge (Hus)	svart (RAL 9005)
Material (Hus)	Polykarbonat
Material (Bunnplate)	Trykkstøpt sink, forniklet

Miljø- og levetidsbetingelser

Miljøforhold

Omgivelsestemperatur (drift)	-40 °C ... 70 °C
Beskyttelsesgrad	IP68 (Produsentangivelse, ingen evaluering av UL) UL/CSA: Husklassifisering 1 (brukes på innendørsområder)
Omgivelsestemperatur (lagring/transport)	-40 °C ... 85 °C
Tillatt luftfuktighet (drift)	10 % ... 95 % (ingen dugging)
Tillatt luftfuktighet (lagring/transport)	5 % ... 95 % (ingen dugging)

Godkjenninger

CE

Sertifikat	CE-samsvar
------------	------------

UL, USA / Canada

Merking	UL 61010 Listed
---------	-----------------

Montering

Monteringstype	Etthullsmontering (utenfor automasjonsskap eller andre metallhus)
Monteringsinformasjon	Utenfor automatiskskap eller andre hus i metall

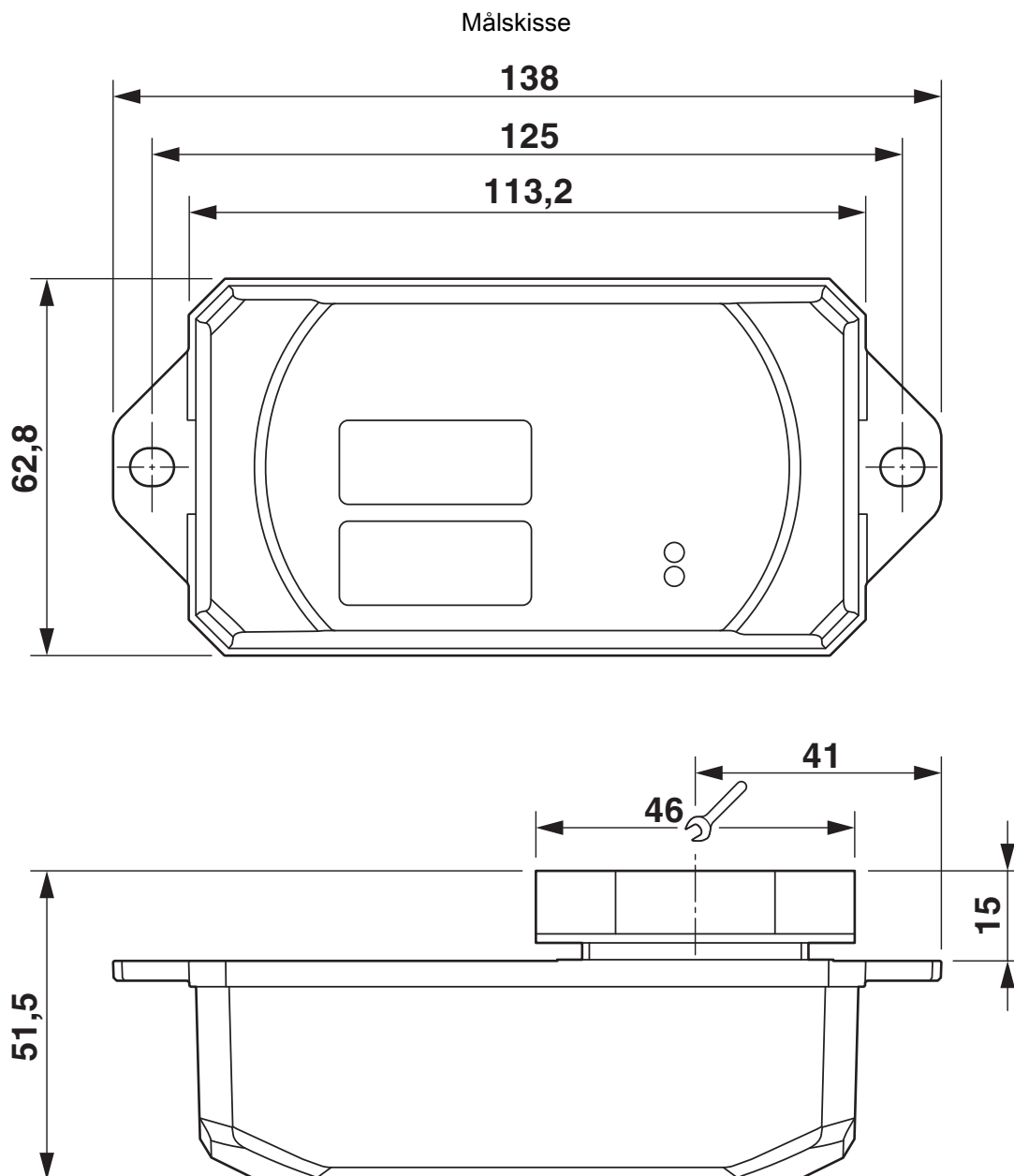
FL TIMESERVER NTP - Radiosignalmodul

1107132

El-nr.: 6400435

<https://www.phoenixcontact.com/no/produkter/1107132>

Tegninger



Målskisse

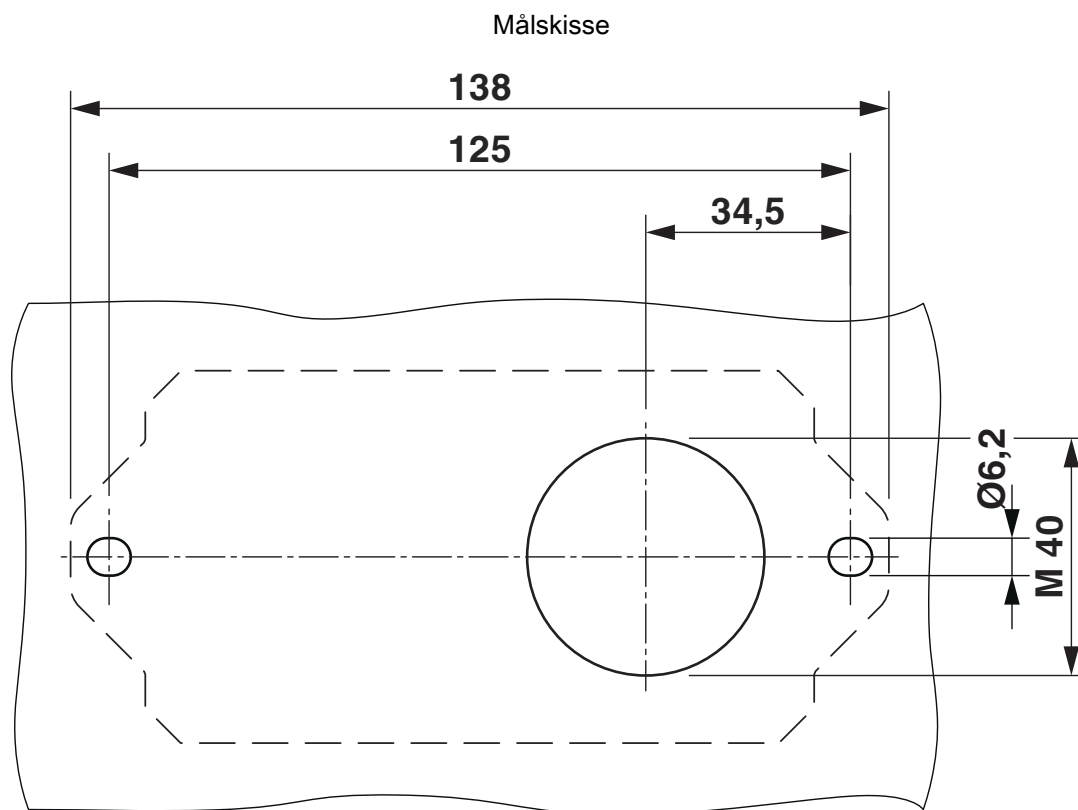
FL TIMESERVER NTP - Radiosignalmodul



1107132

El-nr.: 6400435

<https://www.phoenixcontact.com/no/produkter/1107132>



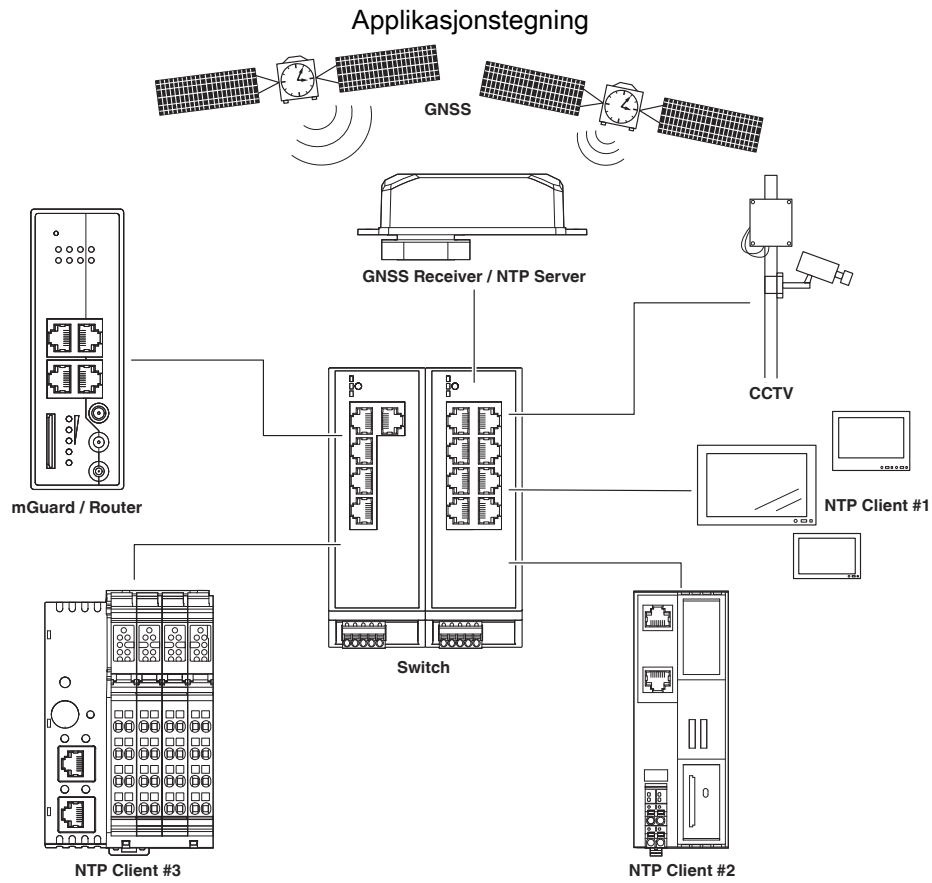
Boreplan

FL TIMESERVER NTP - Radiosignalmodul

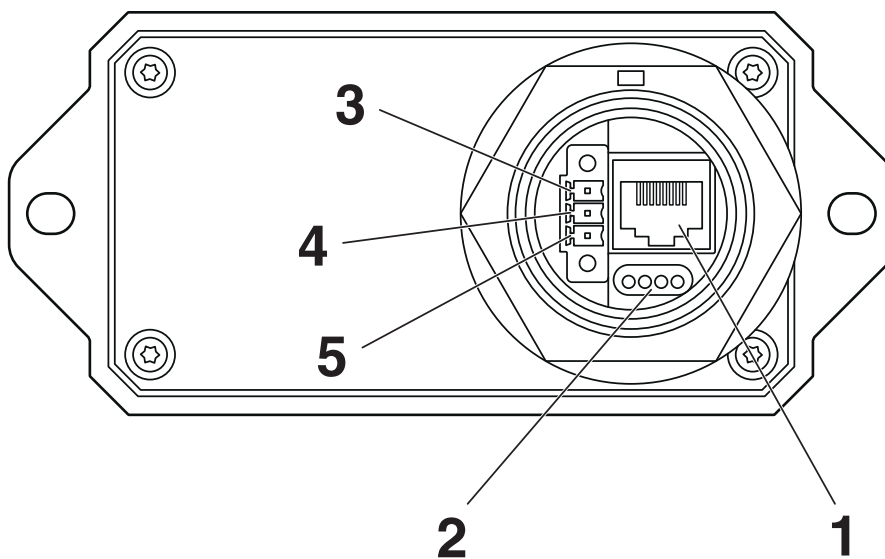
1107132

El-nr.: 6400435

<https://www.phoenixcontact.com/no/produkter/1107132>



Skjemategning



Sett nedenfra

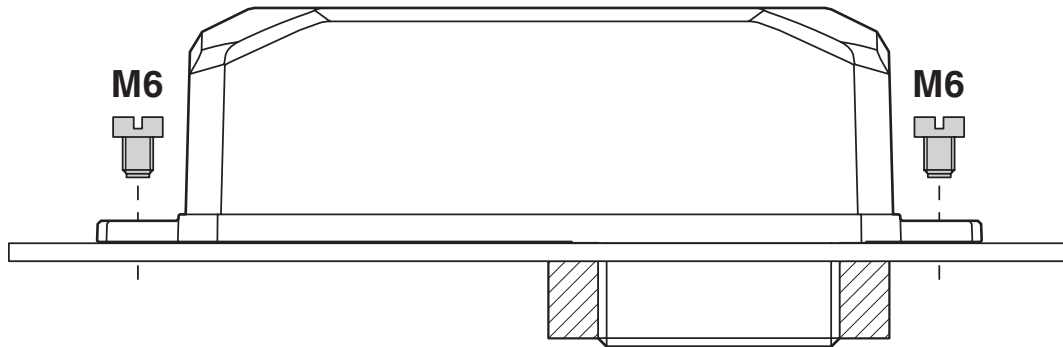
FL TIMESERVER NTP - Radiosignalmodul

1107132

El-nr.: 6400435

<https://www.phoenixcontact.com/no/produkter/1107132>

Skjemategning



Montering på automatikkskap

FL TIMESERVER NTP - Radiosignalmodul



1107132

EI-nr.: 6400435

<https://www.phoenixcontact.com/no/produkter/1107132>

Godkjenninger

🔗 To download certificates, visit the product detail page: <https://www.phoenixcontact.com/no/produkter/1107132>



cULus Listed

Godkjennings-ID: E238705

FL TIMESERVER NTP - Radiosignalmodul



1107132

EI-nr.: 6400435

<https://www.phoenixcontact.com/no/produkter/1107132>

Klassifiseringer

ECLASS

ECLASS-13.0	19179090
ECLASS-15.0	19179090

ETIM

ETIM 10.0	EC002608
-----------	----------

UNSPSC

UNSPSC 21.0	43222600
-------------	----------

1107132

EI-nr.: 6400435

<https://www.phoenixcontact.com/no/produkter/1107132>

Environmental product compliance

EU RoHS

Oppfyller kravene iht. RoHS-direktivet	Ja, Ingen unntak
--	------------------

China RoHS

Environment friendly use period (EFUP)	EFUP-E
	Ingen farlige stoffer over grenseverdiene

EU REACH SVHC

Henvising til REACH-kandidatstoff (CAS-nr.)	2-(2H-benzotriazol-2-yl)-4-(1,1,3,3-tetramethylbutyl)phenol (UV-329)(CAS-nr.: 3147-75-9)
---	--

EF3.1 klimaendringer

CO2e kg	20,692 kg CO2e
---------	----------------

Phoenix Contact 2026 © - Alle rettigheter forbeholdt
<https://www.phoenixcontact.com>

PHOENIX CONTACT AS
Strømsveien 344
N-1081 Oslo
+47 22 07 68 00
norge@phoenixcontact.com