

EEM-MA771-24DC - Måler



1127060

El-nr.: 6619442

<https://www.phoenixcontact.com/no/produkter/1127060>

Vær oppmerksom på at dataene som er angitt i dette PDF-dokumentet genereres fra vår onlinekatalog. Du finner komplette data i brukerdokumentasjonen. De generelle bruksvilkårene for nedlastinger fra Internett gjelder.



Multifunksjonell energimåler med 24 V DC forsyning, direkte Rogowski-tilkobling og integrert Modbus/TCP-grensesnitt for måling av elektriske parametere i lavspenningsanlegg opptil 690 V ([phoenixcontact.com/empro-help](https://www.phoenixcontact.com/empro-help))

Produktbeskrivelse

De multifunksjonelle energimålerne EMpro registrerer energidataene dine og byr på diverse muligheter for å kommunisere disse til overordnede styre- og administreringssystemer. Konfigurer og integrer og integrer energimåleutstyret enkelt ved hjelp av den nettbaserte, brukerstyrte installasjonsveiviseren. Dra også nytte av enkel direkteilkobling av vanlige Rogowski-spoler og mange praksisvennlige nettserver- og utstyrsfunksjoner.

Dine fordeler

- Raskt klar for energimåling: intuitiv installasjonsveiviser med bare tre trinn
- Spar kablings- og konfigureringsarbeid med direkte tilkobling av vanlige Rogowski-spoler
- Enkel idriftsetting og service med smarte nettserver- og displayfunksjoner
- Personvern gjennom målrettet deaktivering av tastekonfigurasjonsfunksjonene og grensesnittene
- Rask integrering i styre- og administreringssystemer takket være fremtidsrettede kommunikasjonsløsninger og digitale tjenesteytelser

Forretningsinformasjon

Artikkelnummer	1127060
Pakkestørrelse	1 Stk.
Minimum bestillingsmengde	1 Stk.
Rabattgruppe	31BCM
Produktnøkkel	CMMC21
GTIN	4063151054779
Vekt pr. stk. (inkl. forpakning)	376,16 g
Vekt pr. stk. (ekskl. forpakning)	470 g
Tolltariffnummer	90303100
Opprinnelsesland	DE

1127060

El-nr.: 6619442

<https://www.phoenixcontact.com/no/produkter/1127060>

Tekniske spesifikasjoner

Artikkelegenskaper

Produktserie	EMpro
Antall (Ethernet-tilkoblinger)	1

Display

Displayutførelse	LCD-skjerm, bakgrunnsbelyst, 2 farger, flere linjer
------------------	---

Elektriske egenskaper

Maksimalt effekttap ved nominelle betingelser	10 VA
Nettype	3-faset (3- eller 4-leder), 2-faset (2-leder) og 1-faset (1-leder)

Galvanisk skille

Testspenning	4 kV AC (50 Hz, 60 s)
Forurensningsgrad	2
Isolering	Forsterket isolering

Galvanisk skille Hus mot alle potensialer IEC 61010-1

Standarder/bestemmelser	IEC 61010-1
Overspenningskategori	III (300 V AC)
	II (600 V AC)
Isolering	Forsterket isolering

Galvanisk skille Forsyningsspenning

Isolering	Driftsisolasjon
-----------	-----------------

Galvanisk skille Spenningsmåleingang mot alle andre potensialer IEC 61010-2-030

Standarder/bestemmelser	IEC 61010-2-030
Målekategori	III (300 V AC)
	II (600 V AC)
Isolering	Forsterket isolering

Galvanisk skille Digitale I/O-er

Isolering	Driftsisolasjon
-----------	-----------------

Galvanisk skille Kommunikasjonsgrensesnitt

Isolering	Driftsisolasjon
-----------	-----------------

Forsyning

Forsyningsspenning	24 V DC \pm 25 %
Forsyningsspenningsområde	18 V DC ... 30 V DC
Effektopptak	< 4 W

Inngangsdata

1127060

El-nr.: 6619442

<https://www.phoenixcontact.com/no/produkter/1127060>

Innsamling av måledata

Måleprinsipp	Sann-effektivverdimåling (sammenhengende)
Frekvensmåleområde (Grunnsvingning)	45 Hz ... 65 Hz
Målestørrelse	AC sinus (50 Hz/60 Hz)
Avsøkingshyppighet	12,8 kHz / 15,4 kHz
Antall perioder	10 (sann-effektivverdi ved 50 Hz)
	12 (sann-effektivverdi ved 60 Hz)
Registrering av oversvingninger	opp til 63. harmoniske

Måle: Spenning

Betegnelse inngang	Spenningsmåleinngang V1, V2, V3
Inngangsspenningsområde direkte	18 V AC ... 690 V AC (Fase/fase)
	11 V AC ... 400 V AC (Fase/nøytralleder)
Inngangsspenningsområde via eksterne omformere	60 V AC ... 2000000 V AC (primær)
	60 V AC ... 400 V AC (sekundær)
Overspenningsbelastning	760 V AC (Fase/fase)
Nøyaktighet	0,02 %
Effekttopptak	< 0,5 VA

Måle: Strøm

Betegnelse inngang	Strømmåling RC1, RC2, RC3
Inngangsstrøm	≤ 400 A (Måletrinn 1)
	≤ 4000 A (Måletrinn 2)
	Overføringsfaktor: 100 mV/1000 A ved bruk av en Phoenix Contact-spole
Inngangsmåleområde spenning	500 µV ... 400 mV
Reaksjonsterskel for nominell måleområdeverdi	5 A
Reaksjonsterskel	500 µV (5 A)
Nøyaktighet	0,5 %

Måle: Effekt

Nøyaktighet	1 %
Effektiv energi (IEC 62053-21)	Klasse 1
Reaktiv energi (IEC 62053-23)	Klasse 2

Digital

Beskrivelse av inngang	Digital inngang iht. IEC/EN 61131-2 (type 3)
Antall	1
Inngangssignal spenning	24 V DC
	0 V DC ... 30 V DC
Inngangssignal strøm	2 mA ... 15 mA
Sikring	250 mA (hurtig)
Beskyttelseskobling	Vern mot DC-feilkobling (maks. 30 V)

1127060

El-nr.: 6619442

<https://www.phoenixcontact.com/no/produkter/1127060>

Utgangsdata

Digital

Beskrivelse av utgang	Digital utgang iht. IEC/EN 61131-2 (type 3)
Antall	1
Utgangssignal strøm	≤ 100 mA
Utgangssignal spenning	24 V DC
Sikring	250 mA (hurtig)
Beskyttelseskobling	Vern mot DC-feilkobling (maks. 30 V)

Tilkoblingsdata

Strøm / spenning / forsyning

Tilkoblingstype	Skrutilkobling
Avisoleringslengde	8 mm
Skrue	M3
Ledertverrsnitt entrådet	0,2 mm ² ... 6 mm ²
Ledertverrsnitt flertrådet	0,2 mm ² ... 4 mm ²
Ledertverrsnitt AWG	24 ... 10
Tiltrekkingsmoment	0,5 Nm ... 0,6 Nm

Digital I/O / kommunikasjon

Tilkoblingstype	Skrutilkobling
Avisoleringslengde	7 mm
Skrue	M3
Ledertverrsnitt entrådet	0,14 mm ² ... 2,5 mm ²
Ledertverrsnitt flertrådet	0,14 mm ² ... 1,5 mm ²
Ledertverrsnitt AWG	26 ... 14
Tiltrekkingsmoment	0,5 Nm ... 0,6 Nm

Grensesnitt

Data: Nettverksgrensesnitt

Kommunikasjonsprotokoll	Modbus/TCP
	REST
Tilkoblingstype	RJ45

Dimensjoner

Artikkeldimensjoner

Bredde	96 mm
Høyde	96 mm
Dybde	73,3 mm
	58,3 mm (Installasjonsdybde)

EEM-MA771-24DC - Måler



1127060

El-nr.: 6619442

<https://www.phoenixcontact.com/no/produkter/1127060>

Materialangivelser

Farge	grå (RAL 7042)
-------	----------------

Miljø- og levetidsbetingelser

Miljøforhold

Beskyttelsesgrad (Hus)	IP20 (Hus)
Beskyttelsesgrad (Display)	IP54 (Display med tetning (medfølger))
Omgivelsestemperatur (drift)	-25 °C ... 70 °C
Omgivelsestemperatur (lagring/transport)	-30 °C ... 80 °C
Høydenivå	≤ 2000 m
Maks. tillatt luftfuktighet (drift)	≤ 95 % (ikke kondenserende)

Godkjenninger

CE

Sertifikat	CE-samsvar
------------	------------

UL, USA / Canada

Merking	UL/C-UL Listed UL 61010-1
---------	---------------------------

UL-data

Driftsmodus	Innendørs bruk
-------------	----------------

Standarder og bestemmelser

Standarder/bestemmelser	IEC 61010-1
	IEC 61326-1
	IEC 61557-12

Montering

Monteringstype	Frontplatemontering
Monteringsposisjon	Vannrett fronttavlemontering

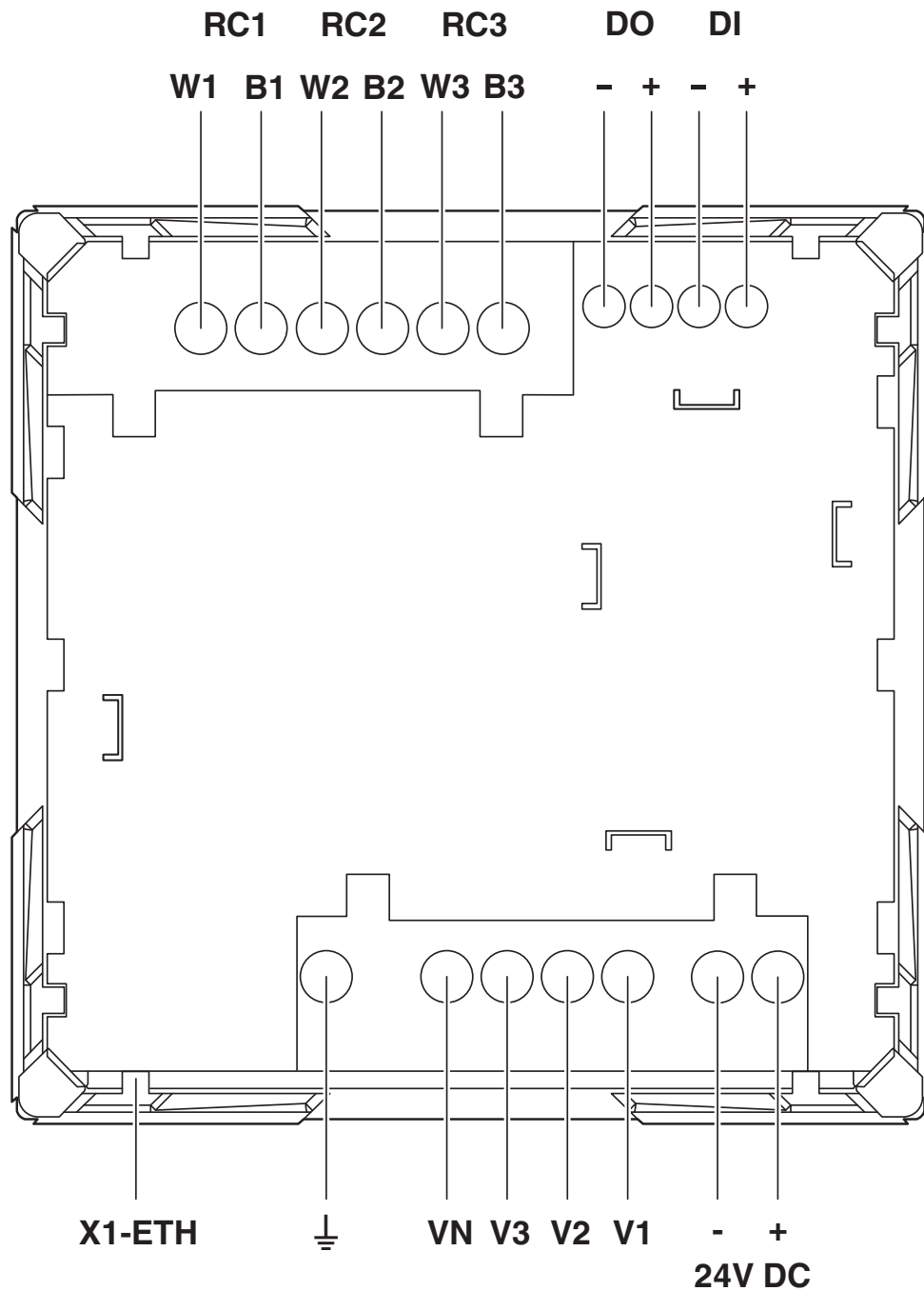
1127060

El-nr.: 6619442

<https://www.phoenixcontact.com/no/produkter/1127060>

Tegninger

Tilkoblingstegning



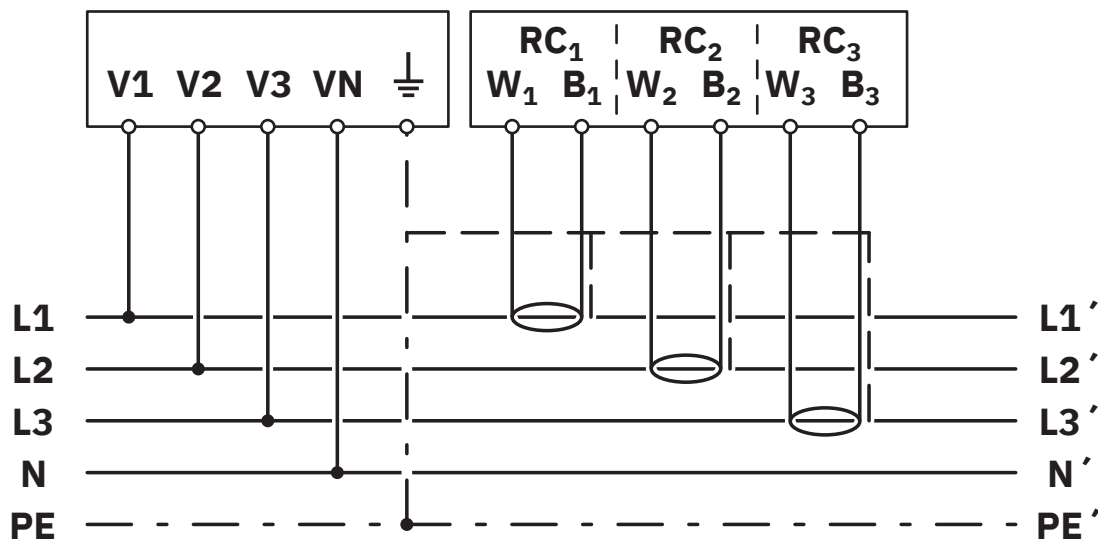
Tilkoblingstilordning

1127060

El-nr.: 6619442

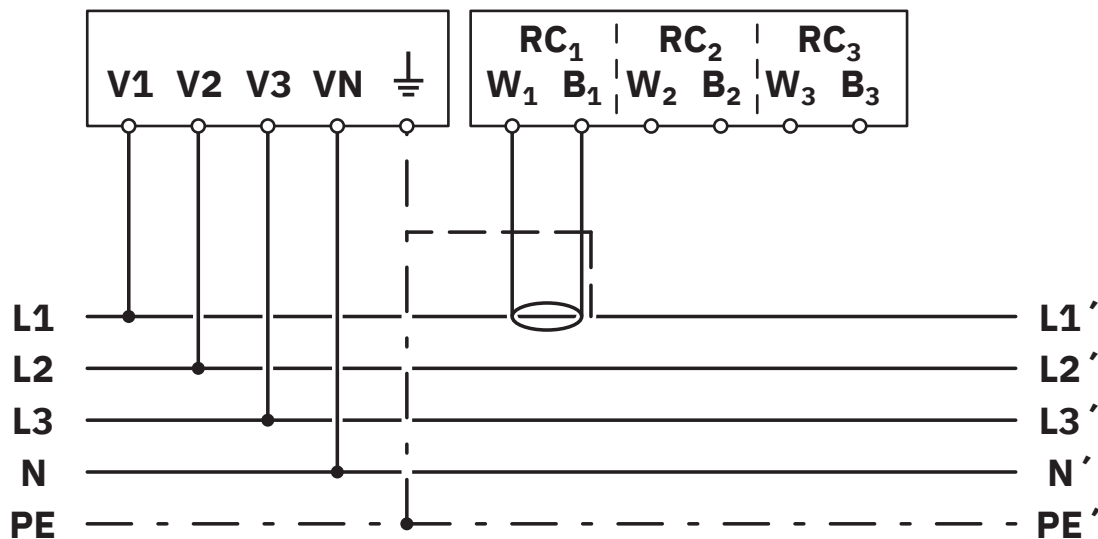
<https://www.phoenixcontact.com/no/produkter/1127060>

Tilkoblingstegning



Nettype: 3PH-4W-3RC

Tilkoblingstegning



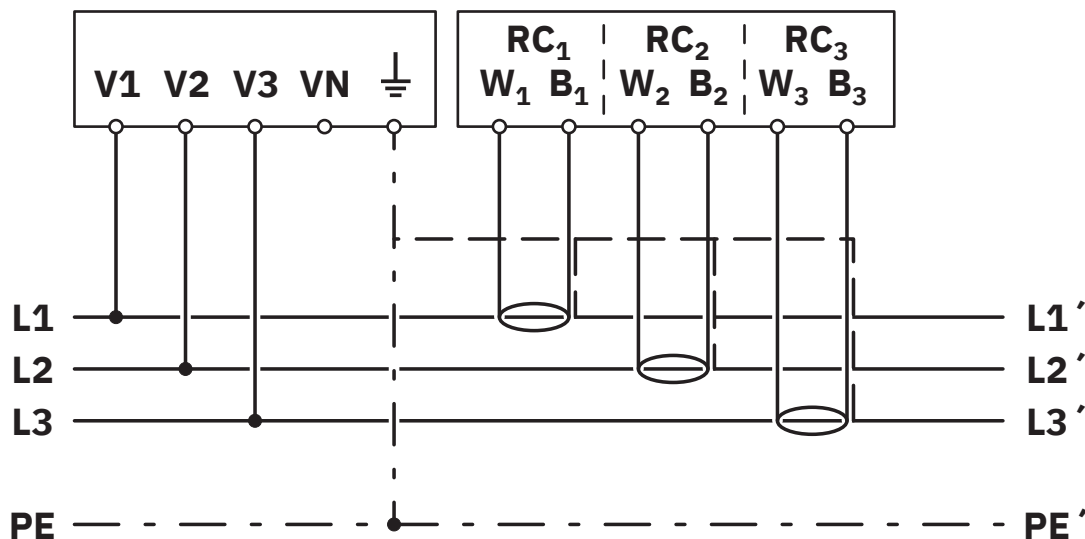
Nettype: 3PH-4W-1RC

1127060

El-nr.: 6619442

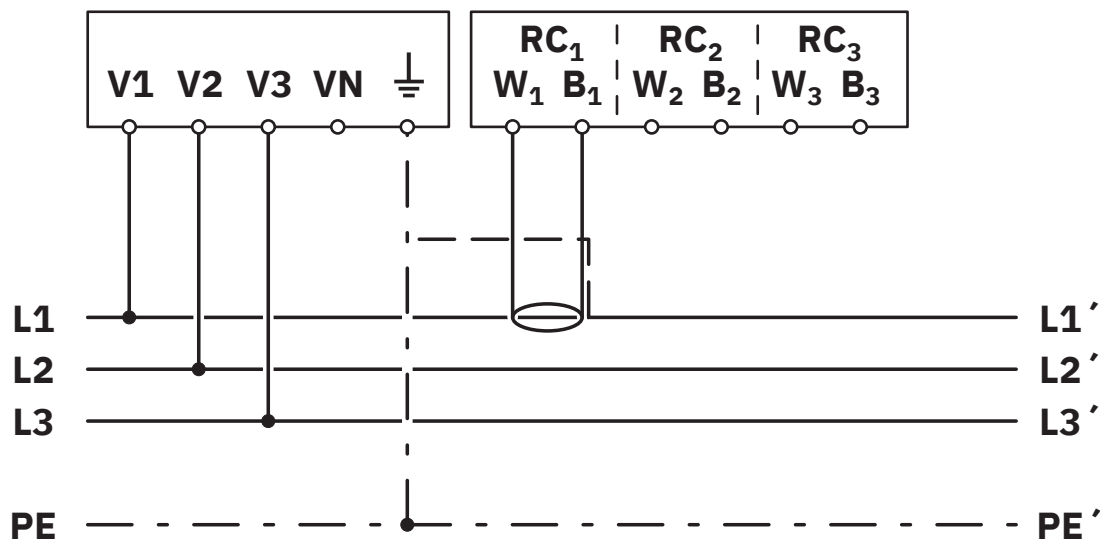
<https://www.phoenixcontact.com/no/produkter/1127060>

Tilkoblingstegning



Nettype: 3PH-3W-3RC

Tilkoblingstegning



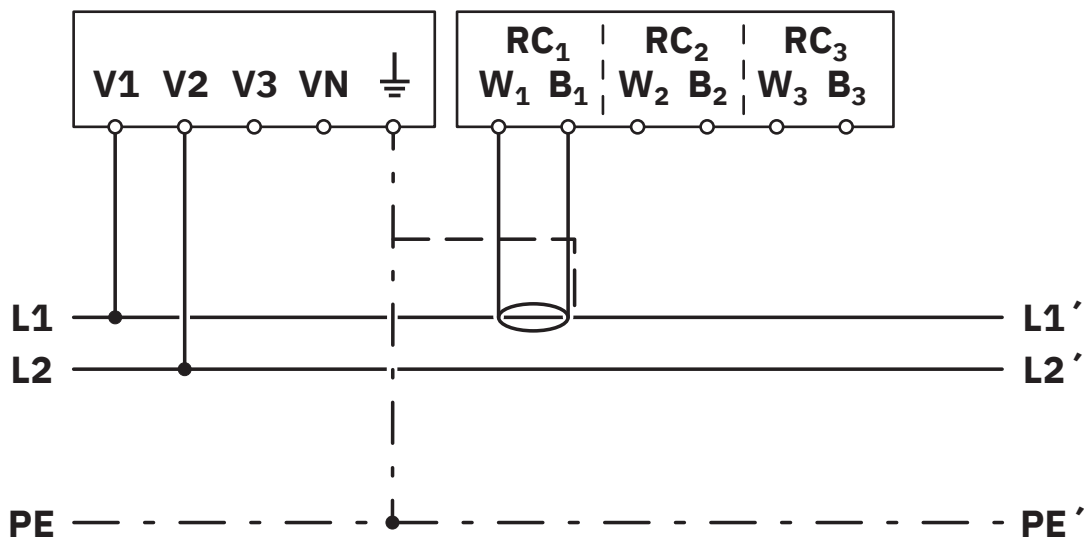
Nettype: 3PH-3W-1RC

1127060

El-nr.: 6619442

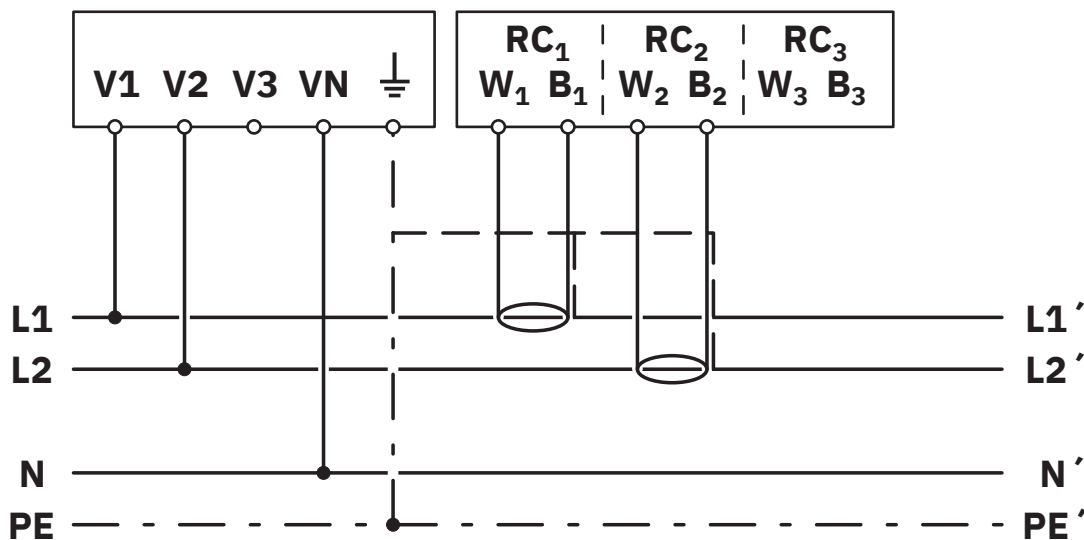
<https://www.phoenixcontact.com/no/produkter/1127060>

Tilkoblingstegning



Nettype: 2PH-2W-1RC

Tilkoblingstegning



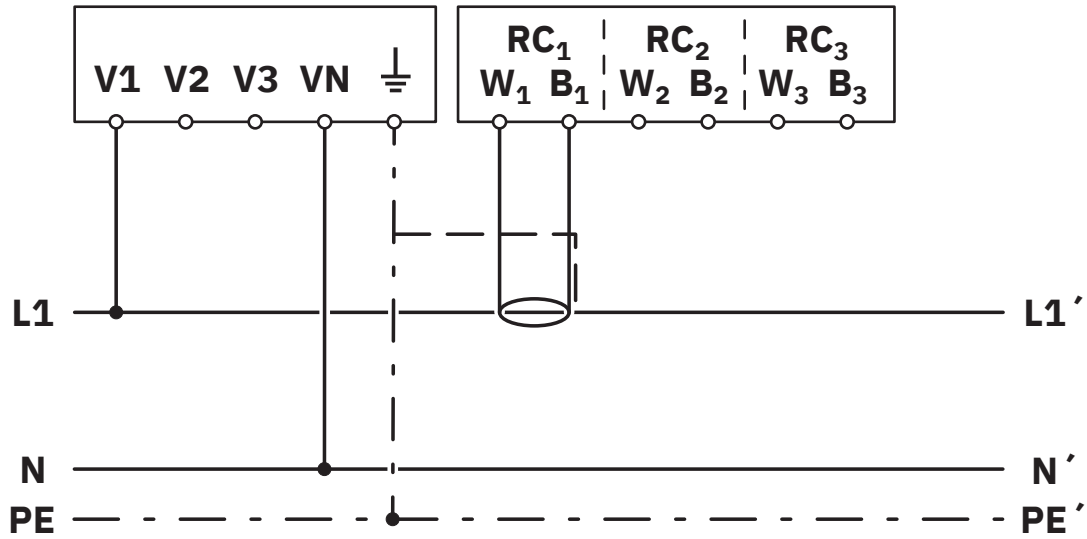
Nettype: 2PH-3W-2RC

1127060

El-nr.: 6619442

<https://www.phoenixcontact.com/no/produkter/1127060>

Tilkoblingstegning



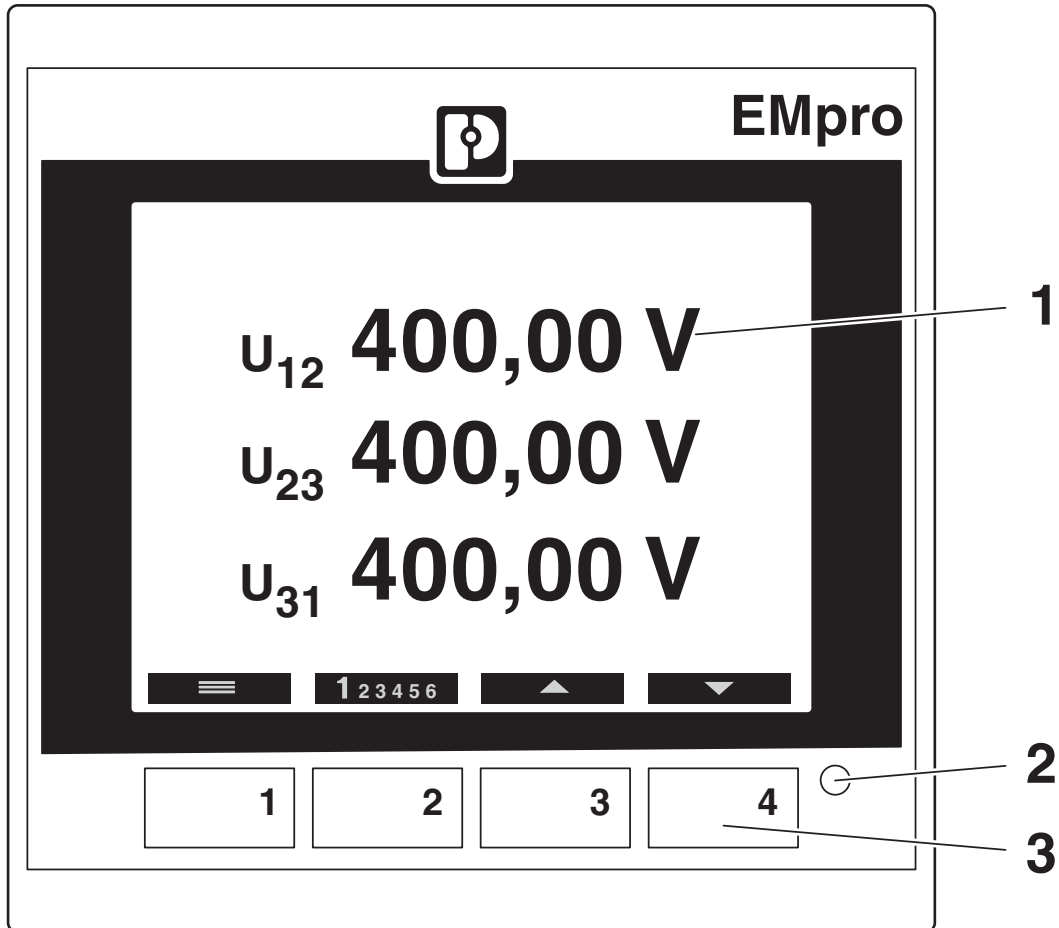
Nettype: 1PH-2W-1RC

1127060

El-nr.: 6619442

<https://www.phoenixcontact.com/no/produkter/1127060>

Skjemategning



Betjenings- og visningselementer

1 LCD-indikator, bakgrunnsbelyst

2 Impuls-LED

3 Betjeningsknapp for visning av måleverdier og endring av konfigurasjon

EEM-MA771-24DC - Måler

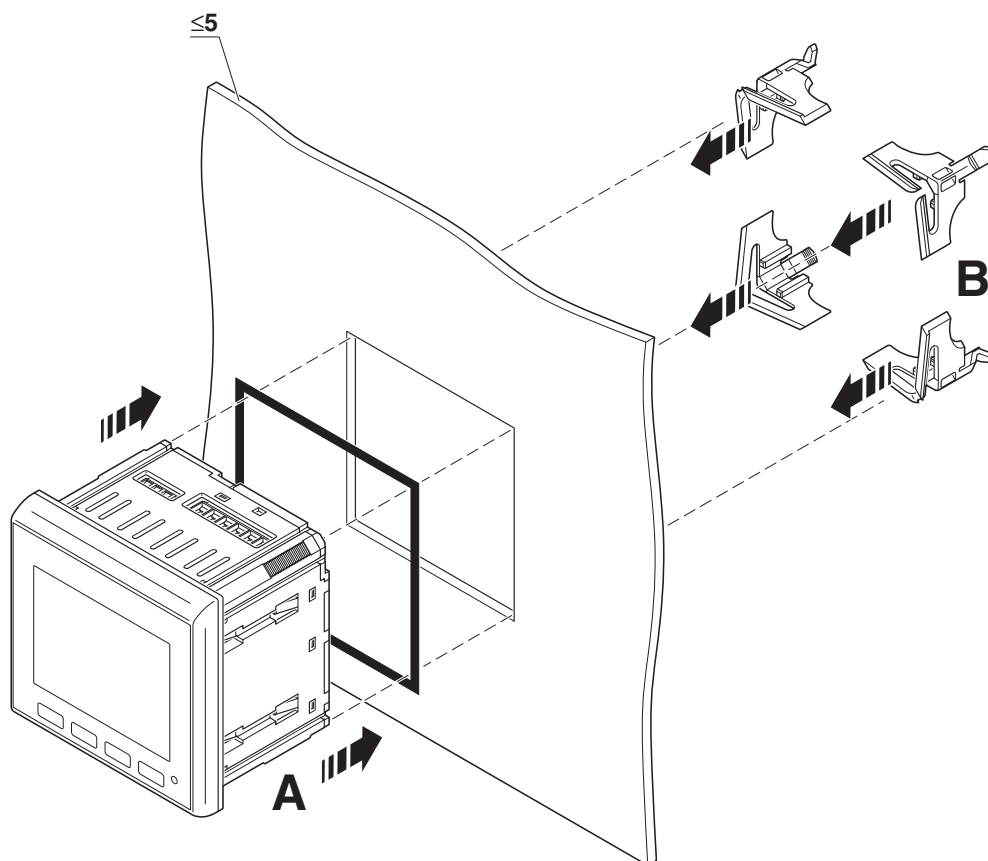
1127060

El-nr.: 6619442

<https://www.phoenixcontact.com/no/produkter/1127060>



Skjemategning



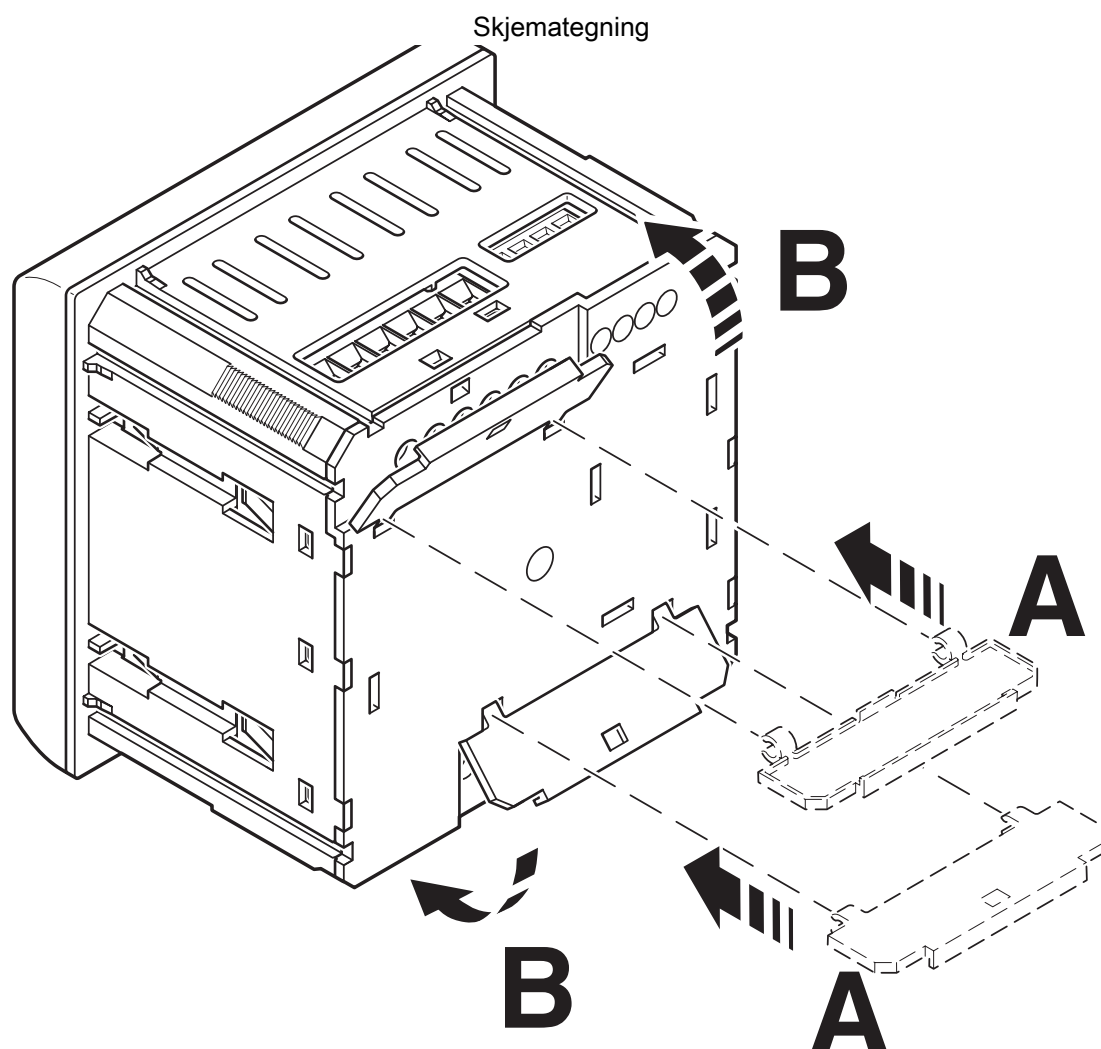
Montering

EEM-MA771-24DC - Måler

1127060

El-nr.: 6619442

<https://www.phoenixcontact.com/no/produkter/1127060>



Montering

EEM-MA771-24DC - Måler



1127060

El-nr.: 6619442

<https://www.phoenixcontact.com/no/produkter/1127060>

Godkjenninger

🔗 To download certificates, visit the product detail page: <https://www.phoenixcontact.com/no/produkter/1127060>



UL Listed

Godkjennings-ID: FILE E 357804



cUL Listed

Godkjennings-ID: E357804



cULus Listed

Godkjennings-ID: E357804

EEM-MA771-24DC - Måler



1127060

El-nr.: 6619442

<https://www.phoenixcontact.com/no/produkter/1127060>

Klassifiseringer

ECLASS

ECLASS-13.0	27142330
ECLASS-15.0	27142330

ETIM

ETIM 10.0	EC002301
-----------	----------

UNSPSC

UNSPSC 21.0	41113600
-------------	----------

1127060

El-nr.: 6619442

<https://www.phoenixcontact.com/no/produkter/1127060>

Environmental product compliance

EU RoHS

Oppfyller kravene iht. RoHS-direktivet	Ja
unntak så sant de er kjente	7(a), 7(c)-I

China RoHS

Environment friendly use period (EFUP)	EFUP-50
	Du finner en artikkelrelatert deklarasjonstabell China RoHS på nedlastingsområdet for de forskjellige artiklene, under "produsenterklæring". For artikler med EFUP-E blir ingen China RoHS deklarasjonstabell utstedt, og er ikke nødvendig.

EU REACH SVHC

Henvising til REACH-kandidatstoff (CAS-nr.)	Lead(CAS-nr.: 7439-92-1)
	Perfluorobutane sulfonic acid (PFBS) and its salts(CAS-nr.: Gjelder ikke)
SCIP	b9f9cd2d-8158-4517-bb41-8c4b85557132

Phoenix Contact 2026 © - Alle rettigheter forbeholdt
<https://www.phoenixcontact.com>

PHOENIX CONTACT AS
Strømsveien 344
N-1081 Oslo
+47 22 07 68 00
norge@phoenixcontact.com