

SF-ASD 16 - Batteridrevet skrutrekker



1200294

El-nr.: 8804495

<https://www.phoenixcontact.com/no/produkter/1200294>

Vær oppmerksom på at dataene som er angitt i dette PDF-dokumentet genereres fra vår onlinekatalog. Du finner komplette data i brukerdokumentasjonen. De generelle bruksvilkårene for nedlastinger fra Internett gjelder.



Batteridrevet skrutrekker, inkl. batteri, totrinns gir, høyre-/venstreløp og 16-trinns kobling opptil 450 o/min, sekskanthurtigkobling.

Dine fordeler

- Batteridrevet skrutrekker med totrinns gir, medurs-/motursbevegelse og 16-trinns kobling med boretrinn opptil 450 o/min
- Innstillbar fra 0,2 ... 4,3 Nm
- Praktisk enhåndsbetjening i rett eller vinklet posisjon
- Kompakt byggform

Forretningsinformasjon

Artikkelnummer	1200294
Pakkestørrelse	1 Stk.
Minimum bestillingsmengde	1 Stk.
Rabattgruppe	31NBH3
Produktkode	BH3243
GTIN	4055626666426
Vekt pr. stk. (inkl. forpakning)	565 g
Vekt pr. stk. (ekskl. forpakning)	465 g
Tolltariffnummer	84672920
Opprinnelsesland	TW

SF-ASD 16 - Batteridrevet skrutrekker



1200294

El-nr.: 8804495

<https://www.phoenixcontact.com/no/produkter/1200294>

Tekniske spesifikasjoner

Anvisninger

Generelt	pakket i kartong
Environmental Product Compliance	
California Proposition 65	Du finner informasjon om California Prop. 65 i produsenterklæringen, se fanen "Downloads"

Artikkelegenskaper

Forpakningstype	pakket i kartong
Batterispenning	3,6 V
Ladetid batteri	60 min
Produktegenskap	Batteridrevet skrutrekker med totrinns gir og medurs-/motursbevegelse 16-trinns clutch med boretrinn opptil 450 o/min

Isolasjonsegenskaper

Beskyttelsesklasse	II
--------------------	----

Elektriske egenskaper

Effektoptak	7,2 W
Nominell spenning U_N	3,6 V DC 3,6 V DC

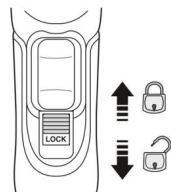
Batteri

Ladetid batteri	60,00 min
Batterispenning	3,60 V DC
Batterikapasitet	2,00 Ah

Tilkoblingsdata

Dreiemomentområde	0,2 Nm ... 4,3 Nm
Utgangskraft	6,3 mm

Dimensjoner

Målskisse	
Bredde	45 mm
Høyde	172 mm
Lengde	266 mm

SF-ASD 16 - Batteridrevet skrutrekker



1200294

El-nr.: 8804495

<https://www.phoenixcontact.com/no/produkter/1200294>

Miljø- og levetidsbetingelser

Miljøforhold

Omgivelsestemperatur (drift)	5 °C ... 40 °C
Omgivelsestemperatur (lagring/transport)	-25 °C ... 60 °C
Tillatt luftfuktighet (drift)	95 % (<)

SF-ASD 16 - Batteridrevet skrutrekker

1200294

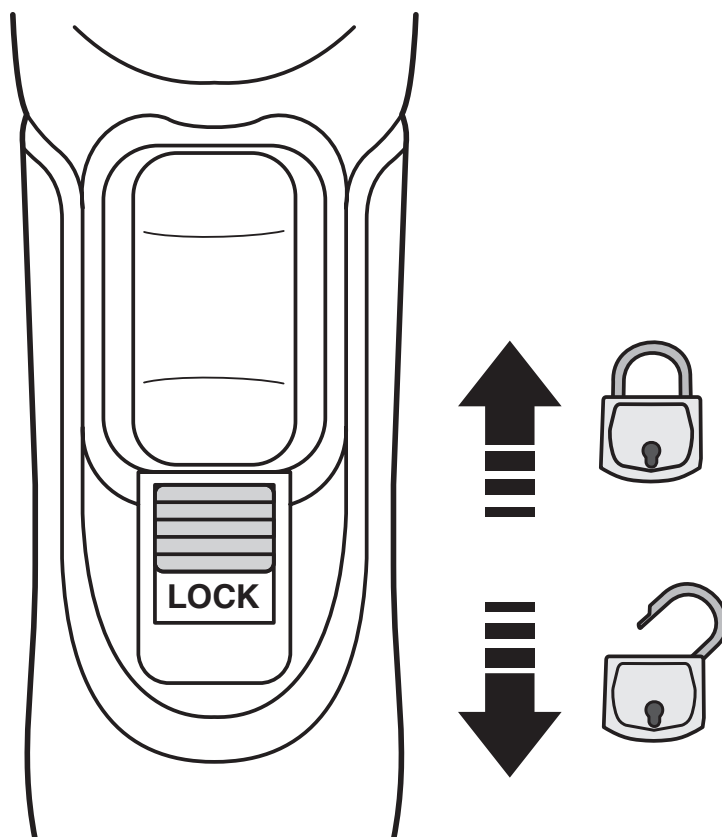
El-nr.: 8804495

<https://www.phoenixcontact.com/no/produkter/1200294>



Tegninger

Målskisse



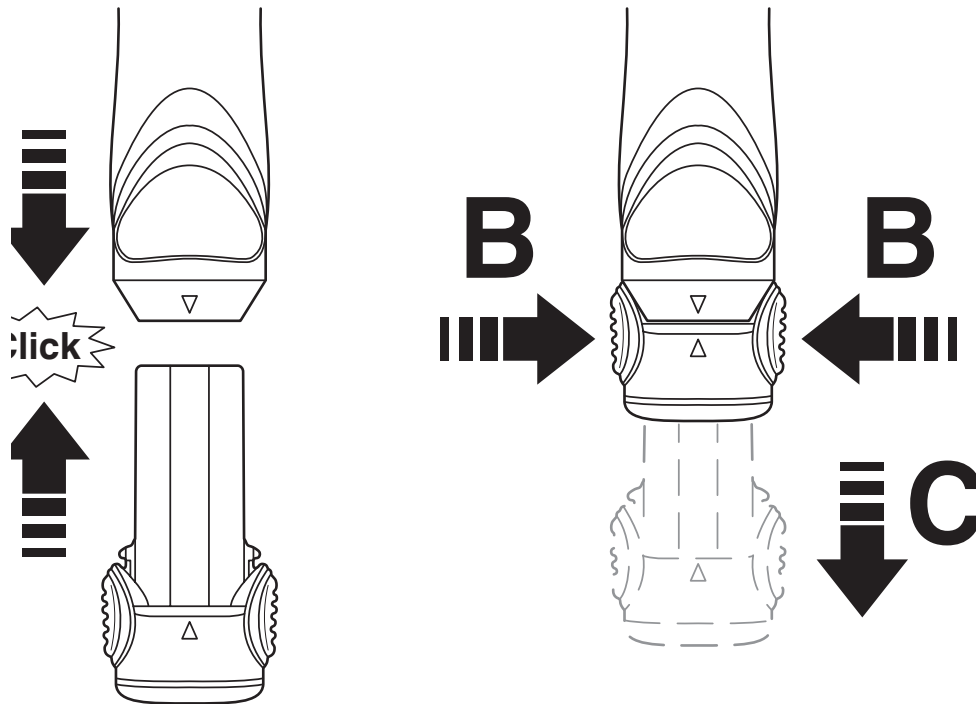
SF-ASD 16 - Batteridrevet skrutrekker

1200294

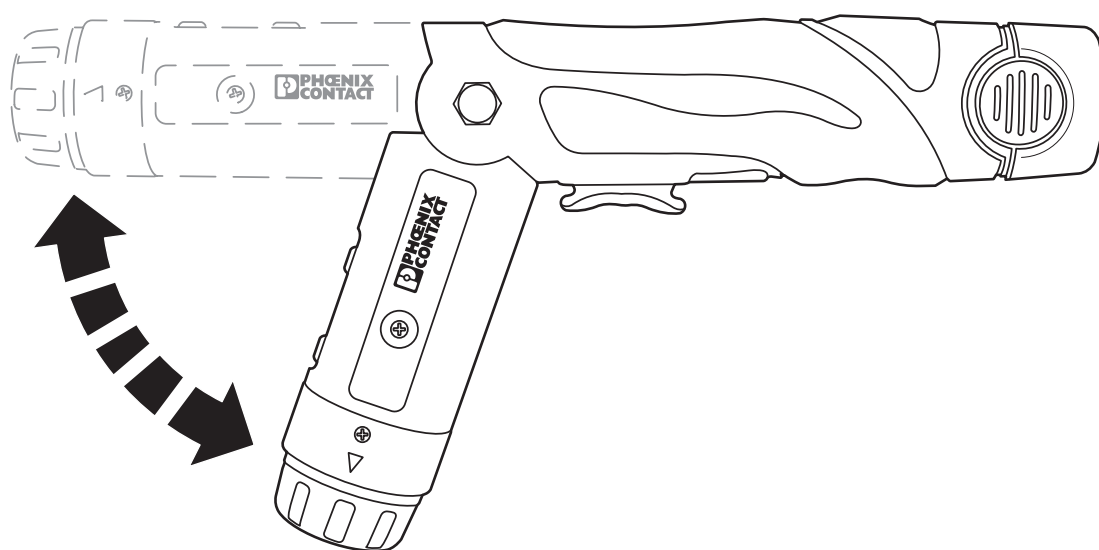
El-nr.: 8804495

<https://www.phoenixcontact.com/no/produkter/1200294>

Skjemategning



Skjemategning



SF-ASD 16 - Batteridrevet skrutrekker

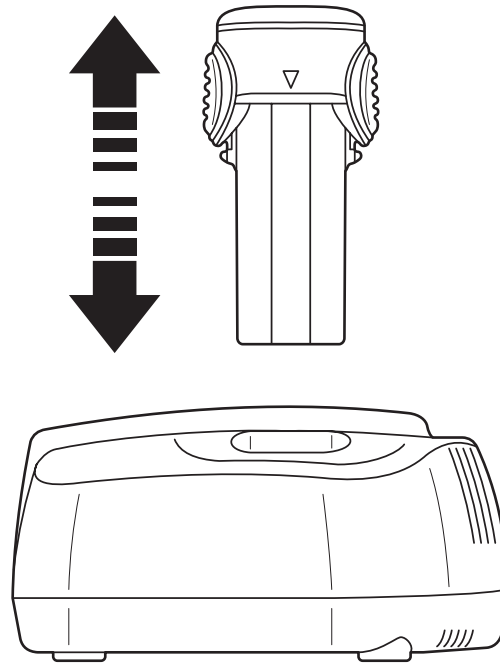
1200294

El-nr.: 8804495

<https://www.phoenixcontact.com/no/produkter/1200294>



Skjemategning



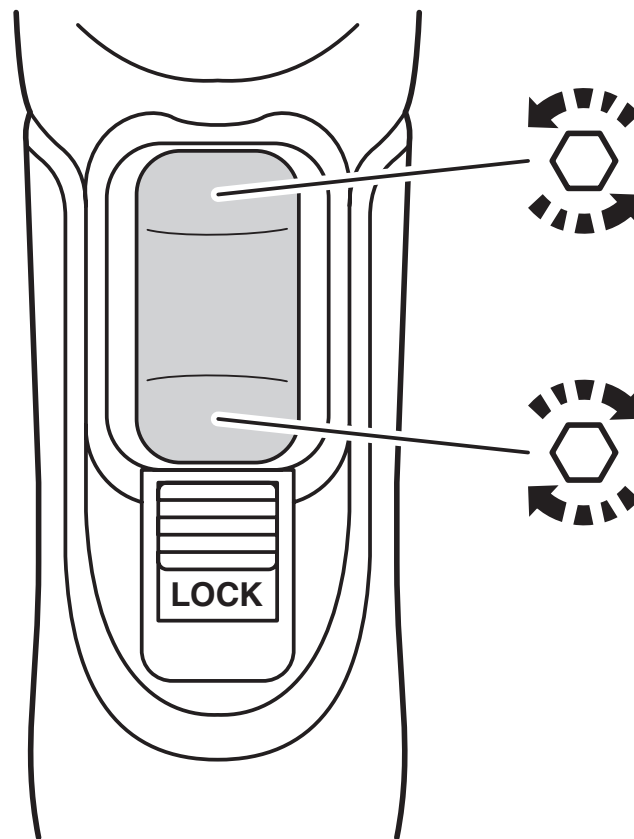
SF-ASD 16 - Batteridrevet skrutrekker

1200294

El-nr.: 8804495

<https://www.phoenixcontact.com/no/produkter/1200294>

Skjemategning



SF-ASD 16 - Batteridrevet skrutrekker



1200294

EI-nr.: 8804495

<https://www.phoenixcontact.com/no/produkter/1200294>

Klassifiseringer

ECLASS

ECLASS-13.0	21050804
ECLASS-15.0	21050804

ETIM

ETIM 10.0	EC001396
-----------	----------

UNSPSC

UNSPSC 21.0	27111700
-------------	----------

SF-ASD 16 - Batteridrevet skrutrekker



1200294

EI-nr.: 8804495

<https://www.phoenixcontact.com/no/produkter/1200294>

Environmental product compliance

China RoHS

Environment friendly use period (EFUP)	EFUP-5
	Du finner en artikkelrelatert deklarasjonstabell China RoHS på nedlastingsområdet for de forskjellige artiklene, under "produsenterklæring". For artikler med EFUP-E blir ingen China RoHS deklarasjonstabell utstedt, og er ikke nødvendig.

EU REACH SVHC

Henvvisning til REACH-kandidatstoff (CAS-nr.)	Ingen stoff med en masseandel på over 0,1 %
-----------------------------------------------	---------------------------------------------

Phoenix Contact 2026 © - Alle rettigheter forbeholdt
<https://www.phoenixcontact.com>

PHOENIX CONTACT AS
Strømsveien 344
N-1081 Oslo
+47 22 07 68 00
norge@phoenixcontact.com