

NBC-M12MSD/ 5,0-93E/R4AC - Nettverkskabel



1407362

El-nr.: 6902675

<https://www.phoenixcontact.com/no/produkter/1407362>

Vær oppmerksom på at dataene som er angitt i dette PDF-dokumentet genereres fra vår onlinekatalog. Du finner komplette data i brukerdokumentasjonen. De generelle bruksvilkårene for nedlastinger fra Internett gjelder.



Nettverkskabel, Ethernet CAT5 (100 Mbit/s), 4-polet, PUR halogenfri, vannblå RAL 5021, skjermet (Advanced Shielding Technology), Plugg rett M12, koding: D / IP67, på Plugg rett RJ45 / IP20, kabellengde: 5 m

Forretningsinformasjon

Artikkelnummer	1407362
Pakkestørrelse	1 Stk.
Minimum bestillingsmengde	1 Stk.
Rabattgruppe	31BAFS
Produkt nøkkel	AF1CJI
GTIN	4046356774901
Vekt pr. stk. (inkl. forpakning)	249,7 g
Vekt pr. stk. (ekskl. forpakning)	237,1 g
Tolltariffnummer	85444290
Opprinnelsesland	PL

1407362

El-nr.: 6902675

<https://www.phoenixcontact.com/no/produkter/1407362>

Tekniske spesifikasjoner

Anvisninger

Generelt	Ytterligere produkter med variabel ledningstype og variabel ledningslengde, se kapitlet Tilbehør
----------	--

Artikkelegenskaper

Anvendelse	Standard
Sensortype	Ethernet
Poltall	4
Skjermet	ja

Grensesnitt

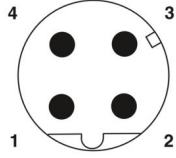
Signaltype/kategori	Ethernet CAT5 (IEC 11801), 100 Mbit/s
---------------------	---------------------------------------

Elektriske egenskaper

Nominell spenning U_N	48 V AC
	60 V DC
Nominell strøm I_N	1 A
Overføringsmedium	Kobber
Overføringshastighet	100 Mbit/s

Pluggforbinder

Tilkobling 1

Målskisse	 <p>Polskisse plugg M12, 4-polet, D-kodet, stiftside</p>
Utførelse	M12 Plugg, rett, 4-polet, skjermet (Advanced Shielding Technology), Koding: D
Poltall	4
Skjermet	ja
Skjerming	Advanced Shielding Technology
Signaltype/kategori	Ethernet CAT5 (IEC 11801), 100 Mbit/s
Pluggsykluser	≥ 100
Isolasjonsmotstand	$\geq 100 \text{ M}\Omega$
Overspenningskategori	II
Forurensningsgrad	3
Tiltrekkingmoment	0,4 Nm
Material Kontakt	CuSn

NBC-M12MSD/ 5,0-93E/R4AC - Nettverkskabel



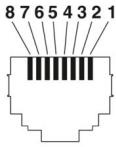
1407362

El-nr.: 6902675

<https://www.phoenixcontact.com/no/produkter/1407362>

Material Kontaktoverflate	Ni/Au
Material Kontaktholder	PA 6.6
Material Nippel	Trykkstøpt sink, forniklet
Material Gripedel	TPU, tungt antennelig, selvslukkende
Material Pakning	FKM
Brennbarhetsklasse iht. UL 94	V0
Beskyttelsesgrad	IP65 IP67
Omgivelsestemperatur (drift)	-25 °C ... 85 °C
Standardbetegnelse	M12-stikkforbinder
Standarder/bestemmelser	IEC 61076-2-101

Tilkobling 2

Målskisse	 <p>Poldiagram stikker RJ45</p>
Utførelse	RJ45 Plugg, rett
Signaltype/kategori	Ethernet CAT5 (IEC 11801), 100 Mbit/s
Pluggsykluser	≥ 750
Isolasjonsmotstand	≥ 100 MΩ
Overspenningskategori	I
Forurensningsgrad	2
Material Kontakt	CuSn
Material Kontaktoverflate	Ni/Au
Material Kontaktholder	PC
Material Hus	PA
Farge (Hus)	grå
Brennbarhetsklasse iht. UL 94	V2
Beskyttelsesgrad	IP20
Omgivelsestemperatur (drift)	-25 °C ... 60 °C

Kabel/ledning

Ledningslengde	5 m
----------------	-----

Ethernet fleksibel CAT5, 2 par [93E]


NBC-M12MSD/ 5,0-93E/R4AC - Nettverkskabel



1407362

El-nr.: 6902675

<https://www.phoenixcontact.com/no/produkter/1407362>

Målskisse	
UL AWM Style	21238 (80 °C / 600 V)
Poltall	4
Skjernet	ja
Ledningstype	Ethernet fleksibel CAT5, 2 par [93E]
Lederoppbygging	2x2xAWG26/7, SF/UTP
AWG signalkabel	26
Ledningstverrsnitt	2x 2x 0,14 mm ²
Lederdiameter inkl. isolasjon	0,95 mm ±0,05 mm
Ytterdiameter kabel	6,40 mm ±0,2 mm
Yttermantel, material	PUR
Yttermantel, farge	vannblå RAL 5021
Materiale i leder	Blank Cu-tråd
Material lederisolasjon	PE-skummet
Enkeltleder, farge	hvit/oransje-oransje, hvit/grønn-grønn
Parlederisolasjon	To ledere til par
Totallederisolasjon	To par med to tråder mot kabelkjernen
Optisk skjermbelegg	70 %
Isolasjonsmotstand	≥ 5 GΩ*km
Sløfemotstand	≤ 280,00 Ω/km
Bølgemotstand	100 Ω ±5 Ω (ved 100 MHz)
Nominell spenning kabel	≤ 100 V
Testspenning leder/skjerm	2000 V (50 Hz, 1 min.)
Testspenning leder/skjerm	2000,00 V (50 Hz, 1 min.)
Minimum bøyeradius, fast installering	4 x D
Minimum bøyeradius, fleksibel installering	8 x D
Minste bøyeradius, montert fast	26 mm
Minste bøyeradius, montert bevegelig	51 mm
Halogenfri	iht IEC 60754-1
Flammebestandighet	iht IEC 60332-1-2 iht. UN ECE-R 118.03 UL 1581, kap. 1060 og UL 2556, kap. 9.3 (FT1) UL 1581, kap. 1100 og UL 2556, kap. 9.1 (HFT/FT2)
Oljebestandighet	i henhold til IEC 60811-404
Omgivelsestemperatur (drift)	-40 °C ... 80 °C (Kabel, fast installasjon)

NBC-M12MSD/ 5,0-93E/R4AC - Nettverkskabel



1407362

EI-nr.: 6902675

<https://www.phoenixcontact.com/no/produkter/1407362>

-30 °C ... 70 °C (Kabel, bevegelig installasjon)
--

Miljø- og levetidsbetingelser

Miljøforhold

Beskyttelsesgrad

IP67

NBC-M12MSD/ 5,0-93E/R4AC - Nettverkskabel

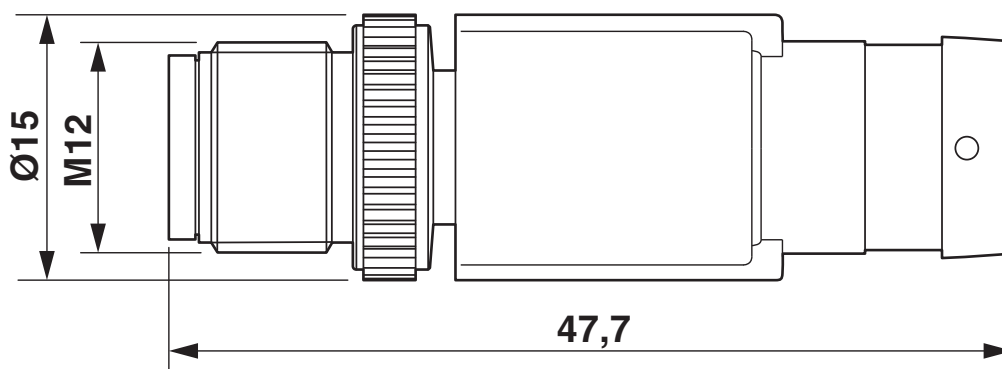
1407362

El-nr.: 6902675

<https://www.phoenixcontact.com/no/produkter/1407362>

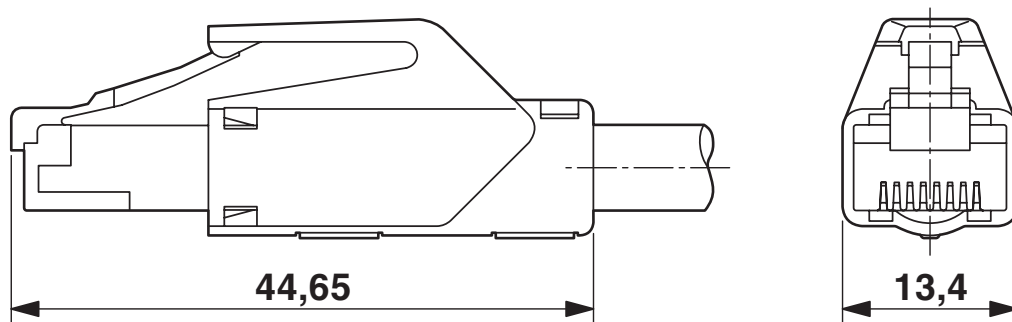
Tegninger

Målskisse



Stikker M12 x 1, rett, skjermet

Målskisse



RJ45-pluggforbinder, IP20

NBC-M12MSD/ 5,0-93E/R4AC - Nettverkskabel

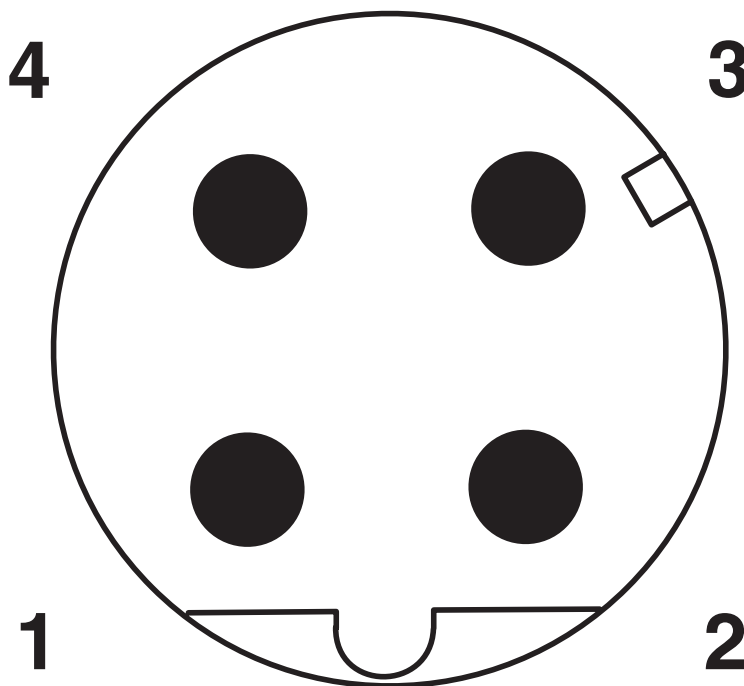
1407362

El-nr.: 6902675

<https://www.phoenixcontact.com/no/produkter/1407362>



Skjemategning



Polskisse plugg M12, 4-polet, D-kodet, stiftside

NBC-M12MSD/ 5,0-93E/R4AC - Nettverkskabel

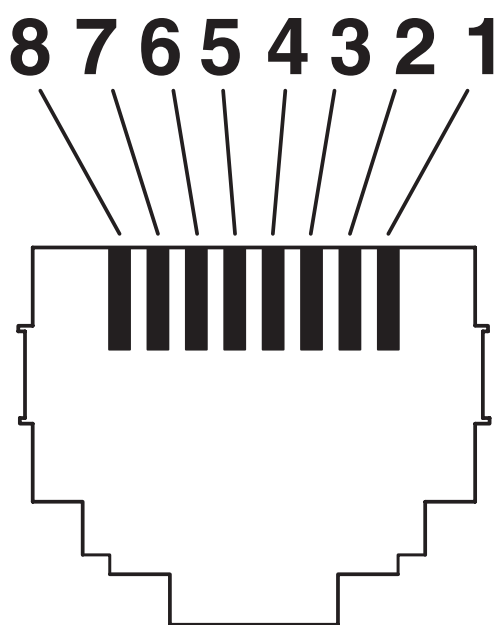
1407362

El-nr.: 6902675

<https://www.phoenixcontact.com/no/produkter/1407362>



Skjemategning



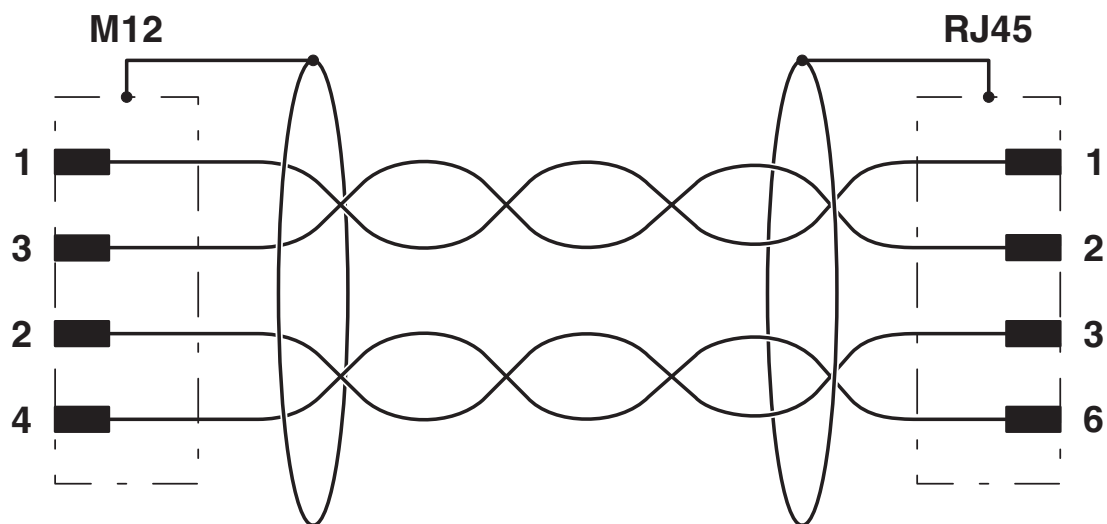
Poldiagram stikker RJ45

1407362

El-nr.: 6902675

<https://www.phoenixcontact.com/no/produkter/1407362>

Koblings skjema



Kontakttilordning M12- og RJ45-plugg

NBC-M12MSD/ 5,0-93E/R4AC - Nettverkskabel



1407362

El-nr.: 6902675


<https://www.phoenixcontact.com/no/produkter/1407362>

Godkjenninger

To download certificates, visit the product detail page: <https://www.phoenixcontact.com/no/produkter/1407362>

 UL Listed Godkjennings-ID: FILE E 335024				
	Nominell spenning U_N	Nominell strøm I_N	Tverrsnitt AWG	Tverrsnitt mm^2
keine				
	30 V	0,5 A	-	-

 cUL Listed Godkjennings-ID: FILE E 335024				
	Nominell spenning U_N	Nominell strøm I_N	Tverrsnitt AWG	Tverrsnitt mm^2
keine				
	30 V	0,5 A	-	-

 EAC-RoHS Godkjennings-ID: RU D-DE.HB35.B.00387	
--	--

NBC-M12MSD/ 5,0-93E/R4AC - Nettverkskabel



1407362

EI-nr.: 6902675

<https://www.phoenixcontact.com/no/produkter/1407362>

Klassifiseringer

ECLASS

ECLASS-13.0	27060307
ECLASS-15.0	27060307

ETIM

ETIM 10.0	EC001855
-----------	----------

UNSPSC

UNSPSC 21.0	26121600
-------------	----------

NBC-M12MSD/ 5,0-93E/R4AC - Nettverkskabel



1407362

EI-nr.: 6902675

<https://www.phoenixcontact.com/no/produkter/1407362>

Environmental product compliance

EU RoHS

Oppfyller kravene iht. RoHS-direktivet	Ja, Ingen unntak
--	------------------

China RoHS

Environment friendly use period (EFUP)	EFUP-E
	Ingen farlige stoffer over grenseverdiene

EU REACH SVHC

Henvvisning til REACH-kandidatstoff (CAS-nr.)	Ingen stoff med en masseandel på over 0,1 %
---	---

Phoenix Contact 2026 © - Alle rettigheter forbeholdt
<https://www.phoenixcontact.com>

PHOENIX CONTACT AS
Strømsveien 344
N-1081 Oslo
+47 22 07 68 00
norge@phoenixcontact.com