

# CUC-STD-C1PGY-S/R4E8:1 - RJ45-pluggforbinder



1414382

El-nr.: 1501154

<https://www.phoenixcontact.com/no/produkter/1414382>

Vær oppmerksom på at dataene som er angitt i dette PDF-dokumentet genereres fra vår onlinekatalog. Du finner komplette data i brukerdokumentasjonen. De generelle bruksvilkårene for nedlastinger fra Internett gjelder.



RJ45-pluggforbinder, byggform: RJ45, beskyttelsesgrad: IP20, poltall: 8, 1 GBit/s, CAT6, material: Kunststoff, tilkoblingstype: Krympetilkobling, tilkoblingstverrsnitt: AWG 24- 27, kabelutgang: rett, farge: grå, Ethernet

## Dine fordeler

- Sikker 360° skjermkontakt ved hjelp av velutprøvd krympetilkobling
- Enkel montering med krympeverktøy
- Stifinnsats for V.06 hylsehus VS-08-T-H-RJ45/IP67

## Forretningsinformasjon

Artikkelnummer	1414382
Pakkestørrelse	1 Stk.
Minimum bestillingsmengde	1 Stk.
Rabattgruppe	31BAB
Produktnøkkel	ABNAAG
GTIN	4055626025339
Vekt pr. stk. (inkl. forpakning)	8 g
Vekt pr. stk. (ekskl. forpakning)	5,785 g
Tolltariffnummer	85366990
Opprinnelsesland	TW

1414382

El-nr.: 1501154

<https://www.phoenixcontact.com/no/produkter/1414382>

## Tekniske spesifikasjoner

### Artikkelegenskaper

Byggform	RJ45
Sensortype	Ethernet
Poltall	8
Stikkeroptikk	RJ45
Antall kabelutganger	1
Skjermet	nei
Kabelutgang	rett
Posisjoner / kontakter	8P8C

### Isolasjonsegenskaper

Overspenningskategori	I
Forurensningsgrad	2

### Elektriske egenskaper

Merkespenning (III/3)	72 V (DC)
Merkestrøm	1 A
Gjennomgangsmotstand	< 20 m $\Omega$ (Kontakt) < 100 m $\Omega$ (Skjerm)
Frekvensområde	til 250 MHz
Isolasjonsmotstand	> 500 M $\Omega$
Nominell spenning $U_N$	72 V (DC)
Nominell strøm $I_N$	1 A
Overgangsmotstand per kontaktpar	< 20 $\Omega$
Overgangsmotstand	> 10 m $\Omega$ (Tråd - IDC)
Overføringsmedium	Kobber
Overføringshastighet	1 GBit/s (250 MHz)
Overføringsegenskaper (kategori)	CAT6
Overføringshastighet	1 GBit/s

### Tilkoblingsdata

#### Tilkoblingsteknikk

Tilkoblingstype	Krympetilkobling
Tilkoblingstverrsnitt AWG	24 ... 27 (flertrådet)
Tilkoblingstverrsnitt	0,11 mm <sup>2</sup> ... 0,22 mm <sup>2</sup> (flertrådet)
Kabelutgang vinkel	180

### Dimensjoner

Bredde	13,5 mm
Høyde	17 mm

# CUC-STD-C1PGY-S/R4E8:1 - RJ45-pluggforbinder



1414382

El-nr.: 1501154

<https://www.phoenixcontact.com/no/produkter/1414382>

Lengde	44,65 mm
--------	----------

## Materialangivelser

Farge	grå
Brennbarhetsklasse iht. UL 94	V2
Husmateriale	Kunststoff
Materiale kontakt	Fosfor bronse
Materiale kontaktoverflate	Au/Ni
Materiale kontaktholder	PC
Material låsebøyle	PC

## Kabel/ledning

Ytterdiameter kabel	6,6 mm
Ledningstverrsnitt	0,11 mm <sup>2</sup>
Testspenning leder/skjerm	1000 V
Testspenning leder/skjerm	1500,00 V

## Mekaniske egenskaper

### Mekaniske spesifikasjoner

Pluggsykluser	≥ 750
Stikkraft per signalkontakt	< 20,00 N
Trekkraft per signalkontakt	< 20 N

## Miljø- og levetidsbetingelser

### Miljøforhold

Beskyttelsesgrad	IP20
Omgivelsestemperatur (drift)	-25 °C ... 60 °C

## Montering

Monteringstype	Krympetilkobling
----------------	------------------

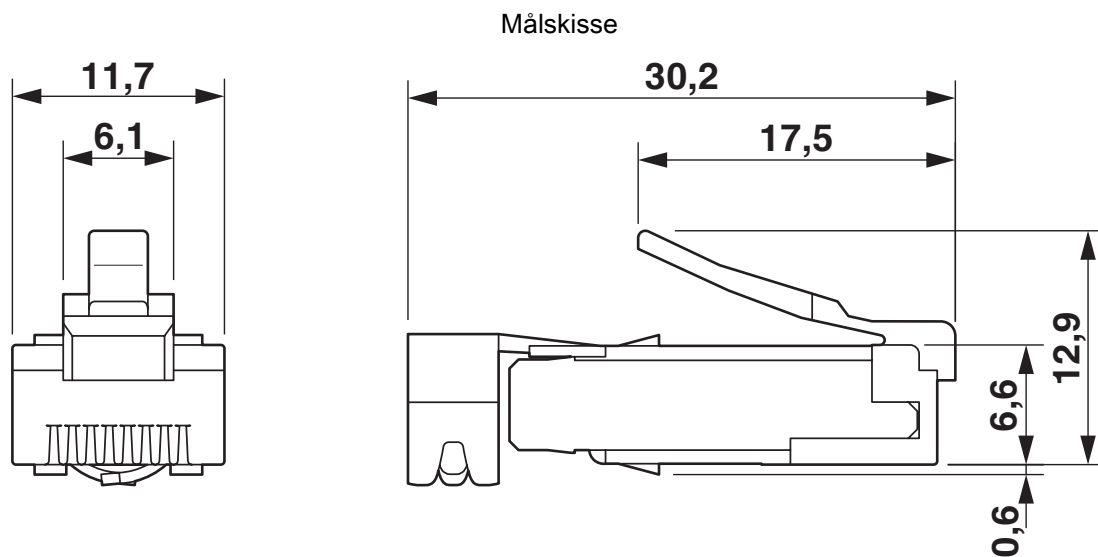
# CUC-STD-C1PGY-S/R4E8:1 - RJ45-pluggforbinder

1414382

El-nr.: 1501154

<https://www.phoenixcontact.com/no/produkter/1414382>

## Tegninger



RJ45-stiftinnsats

# CUC-STD-C1PGY-S/R4E8:1 - RJ45-pluggforbinder



1414382

El-nr.: 1501154

<https://www.phoenixcontact.com/no/produkter/1414382>

## Klassifiseringer

### ECLASS

ECLASS-13.0	27440114
ECLASS-15.0	27440114

### ETIM

ETIM 10.0	EC002636
-----------	----------

### UNSPSC

UNSPSC 21.0	39121400
-------------	----------

1414382

El-nr.: 1501154

<https://www.phoenixcontact.com/no/produkter/1414382>

## Environmental product compliance

### EU RoHS

Oppfyller kravene iht. RoHS-direktivet	Ja, Ingen unntak
--	------------------

### China RoHS

Environment friendly use period (EFUP)	EFUP-E
	Ingen farlige stoffer over grenseverdiene

### EU REACH SVHC

Henvvisning til REACH-kandidatstoff (CAS-nr.)	Ingen stoff med en masseandel på over 0,1 %
---	---

Phoenix Contact 2026 © - Alle rettigheter forbeholdt  
<https://www.phoenixcontact.com>

PHOENIX CONTACT AS  
Strømsveien 344  
N-1081 Oslo  
+47 22 07 68 00  
[norge@phoenixcontact.com](mailto:norge@phoenixcontact.com)