

CUC-STD-C1PGY-S/R4EA:1 - RJ45-pluggforbinder



1414395

El-nr.: 1501155

<https://www.phoenixcontact.com/no/produkter/1414395>

Vær oppmerksom på at dataene som er angitt i dette PDF-dokumentet genereres fra vår onlinekatalog. Du finner komplette data i brukerdokumentasjonen. De generelle bruksvilkårene for nedlastinger fra Internett gjelder.



RJ45-pluggforbinder, byggform: RJ45, beskyttelsesgrad: IP20, poltall: 8, 10 GBit/s, CAT6_A, material: Kunststoff, tilkoblingstype: Krympetil kobling, tilkoblingstverrsnitt: AWG 24- 27, kabelutgang: rett, farge: grå, Ethernet

Dine fordeler

- Sikker 360° skjermkontakt ved hjelp av velutprøvd krympetil kobling
- Enkel montering med krympeverktøy
- Stiftinnsats for V.06 hylsehus VS-08-T-H-RJ45/IP67

Forretningsinformasjon

Artikkelnummer	1414395
Pakkestørrelse	1 Stk.
Minimum bestillingsmengde	1 Stk.
Rabattgruppe	31BAB
Produkt nøkkel	ABNAAH
GTIN	4055626027098
Vekt pr. stk. (inkl. forpakning)	6,7 g
Vekt pr. stk. (ekskl. forpakning)	4,489 g
Tolltariffnummer	85366990
Opprinnelsesland	TW

1414395

El-nr.: 1501155

<https://www.phoenixcontact.com/no/produkter/1414395>

Tekniske spesifikasjoner

Artikkelegenskaper

Byggform	RJ45
Sensortype	Ethernet
Poltall	8
Stikkeroptikk	RJ45
Antall kabelutganger	1
Skjermet	ja
Kabelutgang	rett
Posisjoner / kontakter	8P8C

Isolasjonsegenskaper

Overspenningskategori	I
Forurensningsgrad	2

Elektriske egenskaper

Merkespenning (III/3)	72 V (DC)
Merkestrøm	1 A
Gjennomgangsmotstand	< 20 m Ω (Kontakt) < 100 m Ω (Skjerm)
Isolasjonsmotstand	> 500 M Ω
Nominell spenning U_N	72 V (DC)
Nominell strøm I_N	1 A
Overgangsmotstand per kontaktpar	< 20 Ω
Overgangsmotstand	> 10 m Ω (Tråd - IDC)
Overføringsmedium	Kobber
Overføringshastighet	10 GBit/s (500 MHz)
Overføringsegenskaper (kategori)	CAT6 _A
Overføringshastighet	10 GBit/s

Tilkoblingsdata

Tilkoblingsteknikk

Tilkoblingstype	Krympetilkobling
Tilkoblingstverrsnitt AWG	24 ... 27 (flertrådet)
Tilkoblingstverrsnitt	0,11 mm ² ... 0,22 mm ² (flertrådet)
Kabelutgang vinkel	180

Dimensjoner

Bredde	13,5 mm
Høyde	17 mm
Lengde	44,65 mm

CUC-STD-C1PGY-S/R4EA:1 - RJ45-pluggforbinder



1414395

El-nr.: 1501155

<https://www.phoenixcontact.com/no/produkter/1414395>

Materialangivelser

Farge	grå
Brennbarhetsklasse iht. UL 94	V2
Husmateriale	Kunststoff
Materiale kontakt	Fosfor bronse
Materiale kontaktoverflate	Au/Ni
Materiale kontaktholder	PC
Material låsebøyle	PC

Kabel/ledning

Ytterdiameter kabel	5,8 mm ... 6 mm
Ledningstverrsnitt	0,11 mm ²
Testspenning leder/skjerm	1000 V
Testspenning leder/skjerm	1500,00 V

Mekaniske egenskaper

Mekaniske spesifikasjoner

Pluggsykluser	≥ 750
Stikkraft per signalkontakt	< 20,00 N
Trekkraft per signalkontakt	< 20 N

Miljø- og levetidsbetingelser

Miljøforhold

Beskyttelsesgrad	IP20
Omgivelsestemperatur (drift)	-25 °C ... 60 °C

Montering

Monteringstype	Krympetil kobling
----------------	-------------------

CUC-STD-C1PGY-S/R4EA:1 - RJ45-pluggforbinder

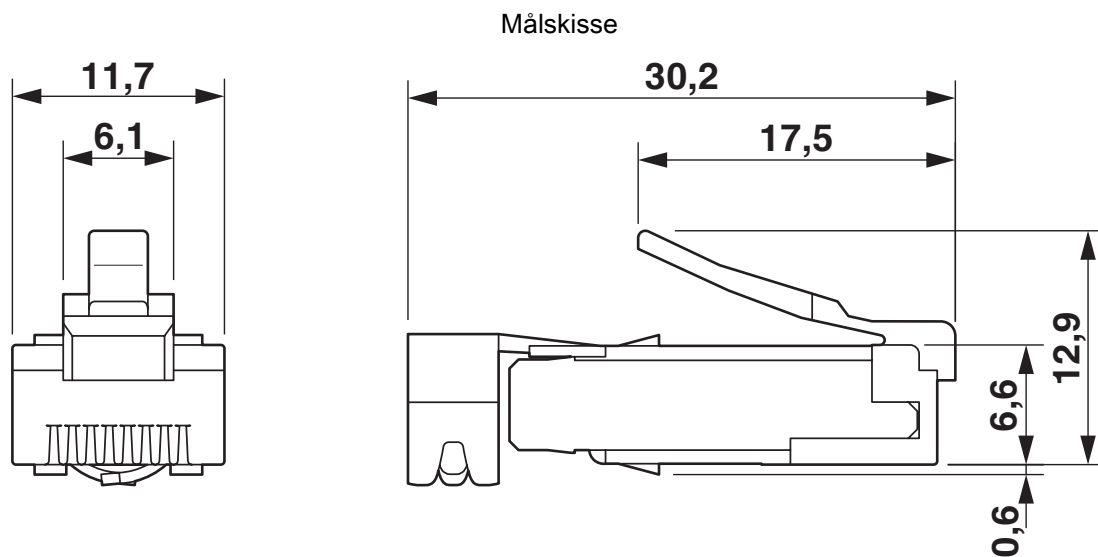


1414395

El-nr.: 1501155

<https://www.phoenixcontact.com/no/produkter/1414395>

Tegninger



RJ45-stiftinnsats

CUC-STD-C1PGY-S/R4EA:1 - RJ45-pluggforbinder



1414395

El-nr.: 1501155

<https://www.phoenixcontact.com/no/produkter/1414395>

Klassifiseringer

ECLASS

ECLASS-13.0	27440114
ECLASS-15.0	27440114

ETIM

ETIM 10.0	EC002636
-----------	----------

UNSPSC

UNSPSC 21.0	39121400
-------------	----------

CUC-STD-C1PGY-S/R4EA:1 - RJ45-pluggforbinder



1414395

EI-nr.: 1501155

<https://www.phoenixcontact.com/no/produkter/1414395>

Environmental product compliance

EU RoHS

Oppfyller kravene iht. RoHS-direktivet	Ja, Ingen unntak
--	------------------

China RoHS

Environment friendly use period (EFUP)	EFUP-E
	Ingen farlige stoffer over grenseverdiene

EU REACH SVHC

Henvising til REACH-kandidatstoff (CAS-nr.)	Ingen stoff med en masseandel på over 0,1 %
---	---

Phoenix Contact 2026 © - Alle rettigheter forbeholdt
<https://www.phoenixcontact.com>

PHOENIX CONTACT AS
Strømsveien 344
N-1081 Oslo
+47 22 07 68 00
norge@phoenixcontact.com