

FL ISOLATOR 1000-RJ/RJ - Nettverksskille



2313915

El-nr.: 4501335

<https://www.phoenixcontact.com/no/produkter/2313915>

Vær oppmerksom på at dataene som er angitt i dette PDF-dokumentet genereres fra vår onlinekatalog. Du finner komplette data i brukerdokumentasjonen. De generelle bruksvilkårene for nedlastinger fra Internett gjelder.



Nettverksisolator for galvanisk skille i Ethernet-nettverk. Som beskyttelse av Ethernet-utstyr mot potensialforskjeller opptil 4 kV. Kan brukes for overføringshastigheter opptil 1 Gbit/s. Tilkoblingsmuligheter for to RJ45-plugger.

Produktbeskrivelse

FL ISOLATOR brukes til galvanisk skille i kobberbaserte Ethernet-nettverk. Potensialforskjeller er alltid et problem i industrien og kan føre til forstyrrelser ved dataoverføringen. Skillet opptil 4 kV er i høy kvalitet og beskytter alt verdifullt Ethernet-utstyr og grensesnitt på en absolutt sikker måte. Støyimmuniteten ved bruk i industrien økes dermed betraktelig.

Dine fordeler

- Spenningsforsyning ikke nødvendig
- Spenningsikkerhet opptil 4 kV
- Beskyttelse mot aggressive miljøpåvirkninger i spesielt røffe omgivelser i industrien med lakkert kretskort
- Godkjent for jernbaneformål (rullende material) i henhold til EN 50155 og EN 50121
- Galvanisk skille av dataledningene og kabelskjermingen
- Utvidet temperaturområde fra -25 °C ... +85 °C
- Montering på EN-monteringsskinne
- Overføringshastighet opptil 1000 mb/s
- Varig isolasjonsspenning 250 VRMS
- Skipsbyggegodkjennelse etter DNV GL

Forretningsinformasjon

Artikkelnummer	2313915
Pakkestørrelse	1 Stk.
Minimum bestillingsmengde	1 Stk.
Rabattgruppe	31NDNC
Produktnøkkel	DNC332
GTIN	4046356574563
Vekt pr. stk. (inkl. forpakning)	118,5 g
Vekt pr. stk. (ekskl. forpakning)	118,5 g
Tolltariffnummer	85176990
Opprinnelsesland	DE

FL ISOLATOR 1000-RJ/RJ - Nettverksskille



2313915

El-nr.: 4501335

<https://www.phoenixcontact.com/no/produkter/2313915>

Tekniske spesifikasjoner

Anvisninger

Merknad for bruk

Merknad for bruk	Kun for industriell bruk
------------------	--------------------------

Artikkelegenskaper

MTBF	5446 År (Telcordia-standard, temperatur 25 °C, arbeidssyklus 21 % (5 dager pr. uke, 8 timer pr. dag))
	2959 År (Telcordia-standard, temperatur 40 °C, arbeidssyklus 34,25 % (5 dager pr. uke, 12 timer pr. dag))

Elektriske egenskaper

Galvanisk skille	Ethernet // Ethernet
Isolasjonsspenning inngang/utgang	250 V _{eff}
Prøvespenning datagrensesnitt/datagrensesnitt	4 kV AC (50 Hz, 1 min.)

Tilkoblingsdata

Forsyning

Tiltrekkingsmoment	0,56 Nm ... 0,79 Nm
--------------------	---------------------

Grensesnitt

Signal	Ethernet
	PROFINET

Data: Ethernet-grensesnitt, 10/100/1000Base-T(X) iht. IEEE 802.3

Seriell overføringshastighet	10/100/1000 Mbit/s
Tilkoblingstype	RJ45-bøssing
Antall kanaler	1
Overføringslengde	≤ 100 m (Total lengde over begge porter (avhengig av datahastighet og ledningen som brukes))

Data: Ethernet-grensesnitt, 10/100/1000Base-T(X) iht. IEEE 802.3

Seriell overføringshastighet	10/100/1000 Mbit/s
Tilkoblingstype	RJ45-bøssing
Antall kanaler	1

Dimensjoner

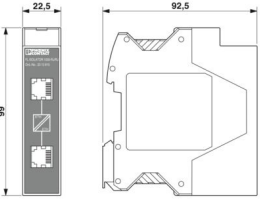
FL ISOLATOR 1000-RJ/RJ - Nettverksskiller



2313915

El-nr.: 4501335

<https://www.phoenixcontact.com/no/produkter/2313915>

Målskisse	
Bredde	22,5 mm
Høyde	99 mm
Dybde	92 mm

Materialangivelser

Farge (Hus)	grønn (RAL 6021)
Material (Hus)	PA 6.6-FR

Mekaniske kontroller

Vibrasjonsfasthet i henhold til EN 60068-2-6/IEC 60068-2-6	Vibrasjon (drift): 5g, 10 ... 150 Hz, 2,5 h, i XYZ...retning
Støt iht. EN 60068-2-27/IEC 60068-2-27	Støt (drift): 25g, 11 ms varighet, halvsinus-støtimpuls

Miljø- og levetidsbetingelser

Miljøforhold

Beskyttelsesgrad	IP20
Omgivelsestemperatur (drift)	-25 °C ... 75 °C
Omgivelsestemperatur (lagring/transport)	-25 °C ... 85 °C
Høydenivå	≤ 5000 m (Begrensninger, se produsenterklæringen for drift i høyder)
Tillatt luftfuktighet (drift)	10 % ... 95 % (ingen dugging)
Tillatt luftfuktighet (lagring/transport)	5 % ... 95 % (ingen dugging)

Godkjenninger

CE

Sertifikat	CE-samsvar
------------	------------

UL, USA / Canada

Merking	508 Listed
---------	------------

Test for skadelig gass

Merking	ISA-S71.04-1985 G3 Harsh Group A
---------	----------------------------------

Skipsbygging

Merking	DNV GL
---------	--------

Skipsbyggingsdata

Temperature	B
Humidity	A

FL ISOLATOR 1000-RJ/RJ - Nettverksskille



2313915

El-nr.: 4501335

<https://www.phoenixcontact.com/no/produkter/2313915>

Vibrasjon	A
EMC	B
Enclosure	Required protection according to the Rules shall be provided upon installation on board

EMC-data

Elektromagnetisk kompatibilitet	I samsvar med EMC-direktiv 2014/30/EU
---------------------------------	---------------------------------------

Utlading av statisk elektrisitet

Standarder/bestemmelser	EN 61000-4-2
-------------------------	--------------

Elektromagnetisk HF-felt

Standarder/bestemmelser	EN 61000-4-3
-------------------------	--------------

Elektromagnetisk HF-felt

Frekvensområde	26 MHz ... 3 GHz (Teststyrkegrad 3)
Feltstyrke	20 V/m
Merknad	Kriterium A

Raske transienter (burst)

Standarder/bestemmelser	EN 61000-4-4
-------------------------	--------------

Ledningsført påvirkning

Standarder/bestemmelser	EN 61000-4-6
-------------------------	--------------

Ledningsført påvirkning

Frekvensområde	0,15 MHz ... 80 MHz
Merknad	Kriterium A
Spennning	10 V

Støyemisjon

Standarder/bestemmelser	EN 61000-6-4
Radiosignalstøyspenning i henhold til EN 55011	Klasse B bruksområde industri og boligområde
Radiosignalstøyspenning i henhold til EN 55011	Klasse B bruksområde industri og boligområde

Standarder og bestemmelser

Standarder/bestemmelser	EN 50121 og EN 50155 (til jernbaneformål)
-------------------------	-------------------------------------------

Montering

Monteringstype	Skinneinstallasjon
----------------	--------------------

FL ISOLATOR 1000-RJ/RJ - Nettverksskiller

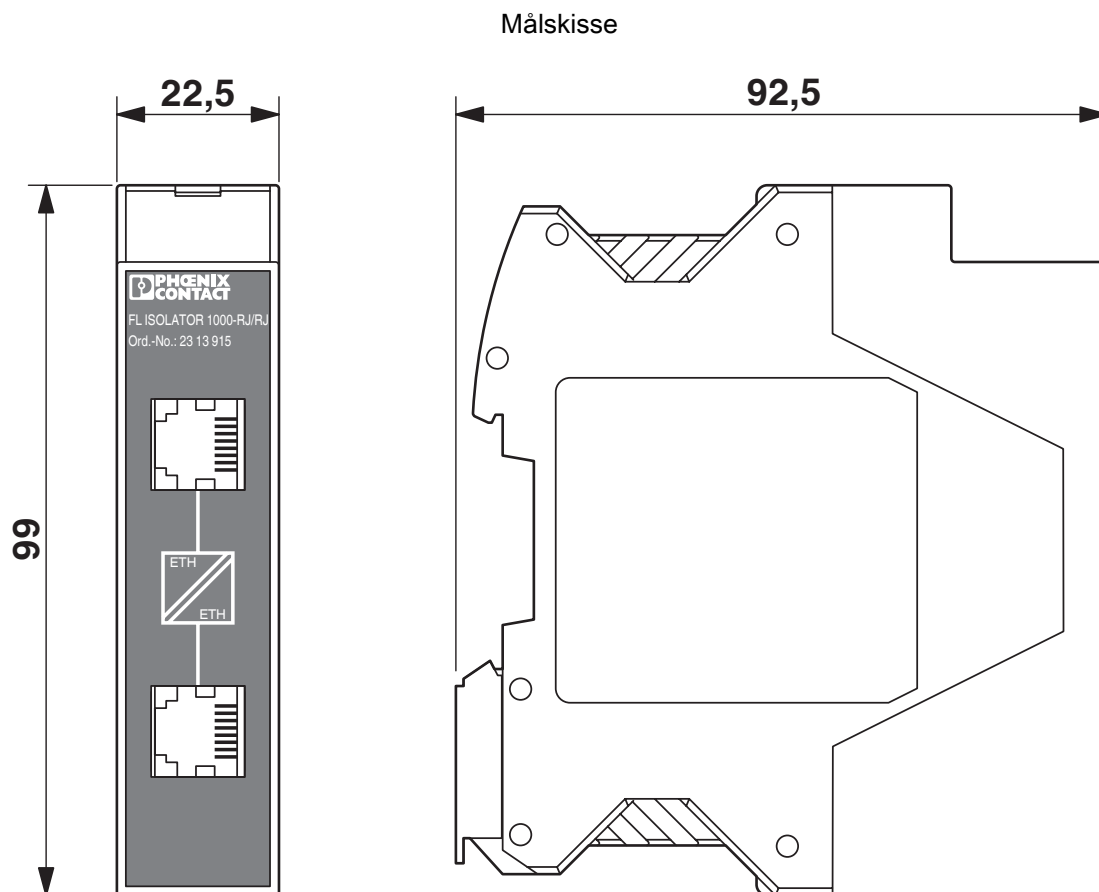


2313915

El-nr.: 4501335

<https://www.phoenixcontact.com/no/produkter/2313915>

Tegninger



Husdimensjoner

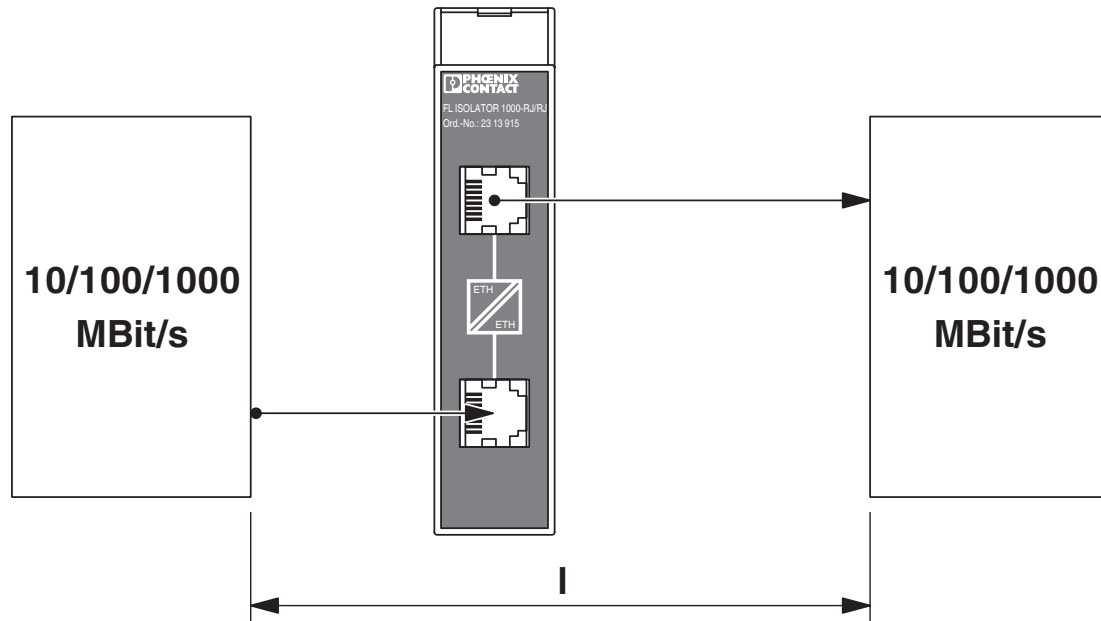
FL ISOLATOR 1000-RJ/RJ - Nettverksskiller

2313915

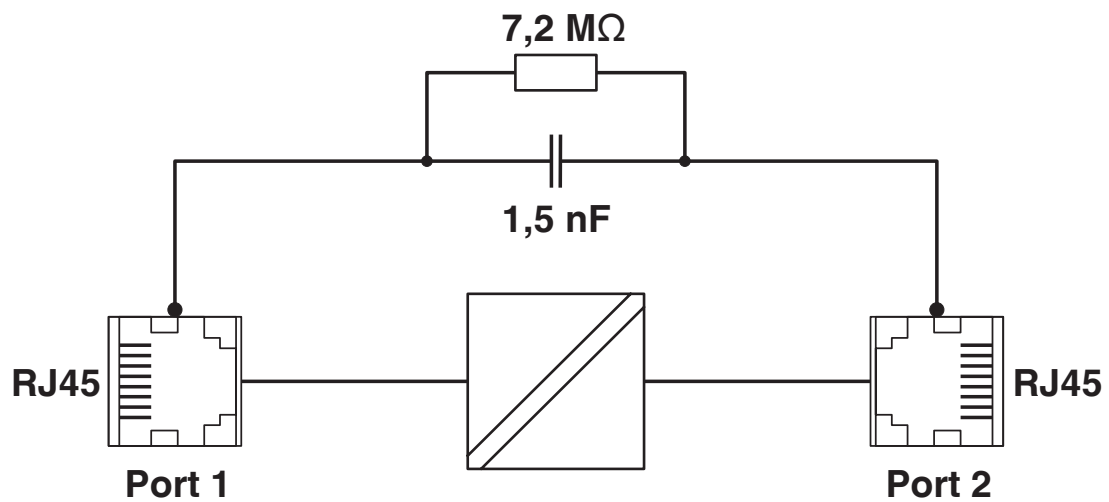
El-nr.: 4501335

<https://www.phoenixcontact.com/no/produkter/2313915>

Skjemategning



Blokkskjema



FL ISOLATOR 1000-RJ/RJ - Nettverksskiller



2313915

EI-nr.: 4501335

<https://www.phoenixcontact.com/no/produkter/2313915>

Godkjenninger

🔗 To download certificates, visit the product detail page: <https://www.phoenixcontact.com/no/produkter/2313915>



DNV GL

Godkjennings-ID: TAA00001KR



cULus Listed

Godkjennings-ID: E238705

FL ISOLATOR 1000-RJ/RJ - Nettverksskiller



2313915

EI-nr.: 4501335

<https://www.phoenixcontact.com/no/produkter/2313915>

Klassifiseringer

ECLASS

ECLASS-13.0	27240692
ECLASS-15.0	27240692

ETIM

ETIM 10.0	EC002584
-----------	----------

UNSPSC

UNSPSC 21.0	39121400
-------------	----------

FL ISOLATOR 1000-RJ/RJ - Nettverksskiller



2313915

EI-nr.: 4501335

<https://www.phoenixcontact.com/no/produkter/2313915>

Environmental product compliance

EU RoHS

Oppfyller kravene iht. RoHS-direktivet	Ja
unntak så sant de er kjente	7(c)-I

China RoHS

Environment friendly use period (EFUP)	EFUP-50
	Du finner en artikkelrelatert deklarasjonstabell China RoHS på nedlastingsområdet for de forskjellige artiklene, under "produsenterklæring". For artikler med EFUP-E blir ingen China RoHS deklarasjonstabell utstedt, og er ikke nødvendig.

EU REACH SVHC

Henvising til REACH-kandidatstoff (CAS-nr.)	Ingen stoff med en masseandel på over 0,1 %
---------------------------------------------	---------------------------------------------

Phoenix Contact 2026 © - Alle rettigheter forbeholdt
<https://www.phoenixcontact.com>

PHOENIX CONTACT AS
Strømsveien 344
N-1081 Oslo
+47 22 07 68 00
norge@phoenixcontact.com