

# FL ISOLATOR 100-RJ/RJ - Nettverksskille



2313931

El-nr.: 4501336

<https://www.phoenixcontact.com/no/produkter/2313931>

Vær oppmerksom på at dataene som er angitt i dette PDF-dokumentet genereres fra vår onlinekatalog. Du finner komplette data i brukerdokumentasjonen. De generelle bruksvilkårene for nedlastinger fra Internett gjelder.



Passiv nettverksisolator for galvanisk skille i Ethernet-nettverk. Som beskyttelse av Ethernet-utstyr mot potensialforskjeller opptil 4 kV. Kan brukes ved overføringshastigheter opptil 100 Mbit/s. Tilkoblingsmuligheter for to RJ45-plugger.

## Produktbeskrivelse

FL ISOLATOR brukes til galvanisk skille i kobberbaserte Ethernet-nettverk. Potensialforskjeller er alltid et problem i industrien og kan føre til forstyrrelser ved dataoverføringen. Skillet opptil 4 kV er i høy kvalitet og beskytter alt verdifullt Ethernet-utstyr og grensesnitt på en absolutt sikker måte. Støymuniteten ved bruk i industrien økes dermed betraktelig.

## Dine fordeler

- Spenningsforsyning ikke nødvendig
- Spenningsikkerhet opptil 4 kV
- Beskyttelse mot aggressive miljøpåvirkninger i spesielt røffe omgivelser i industrien med lakkert kretskort
- Galvanisk skille av dataledningene og kabelskjermingen
- Utvidet temperaturområde fra -25 °C ... +85 °C
- Montering på EN-monteringskinne
- Varig isolasjonsspenning 250 VRMS
- Skipsbyggegodekjennelse etter DNV GL

## Forretningsinformasjon

Artikkelnummer	2313931
Pakkestørrelse	1 Stk.
Minimum bestillingsmengde	1 Stk.
Rabattgruppe	31NDNC
Produktkode	DNC332
GTIN	4046356575089
Vekt pr. stk. (inkl. forpakning)	116,8 g
Vekt pr. stk. (ekskl. forpakning)	116,8 g
Tolltariffnummer	85176990
Opprinnelsesland	DE

# FL ISOLATOR 100-RJ/RJ - Nettverksskille



2313931

El-nr.: 4501336

<https://www.phoenixcontact.com/no/produkter/2313931>

## Tekniske spesifikasjoner

### Anvisninger

#### Merknad for bruk

Merknad for bruk	Kun for industriell bruk
------------------	--------------------------

### Artikkelegenskaper

MTBF	7993 År (Telcordia-standard, temperatur 25 °C, arbeidssyklus 21 % (5 dager pr. uke, 8 timer pr. dag))
	4201 År (Telcordia-standard, temperatur 40 °C, arbeidssyklus 34,25 % (5 dager pr. uke, 12 timer pr. dag))

### Elektriske egenskaper

Galvanisk skille	Ethernet // Ethernet
Isolasjonsspenning inngang/utgang	250 V <sub>eff</sub>
Prøvespenning datagrensesnitt/datagrensesnitt	4 kV AC (50 Hz, 1 min.)

### Tilkoblingsdata

#### Forsyning

Tiltrekkingsmoment	0,56 Nm ... 0,79 Nm
--------------------	---------------------

### Grensesnitt

Signal	Ethernet
	PROFINET

Data: Ethernet-grensesnitt, 10/100Base-T(X) iht. IEEE 802.3

Seriell overføringshastighet	10/100 Mbit/s
Tilkoblingstype	RJ45-bøssing
Antall kanaler	1
Overføringslengde	≤ 100 m (Total lengde over begge porter (avhengig av datahastighet og ledningen som brukes))

Data: Ethernet-grensesnitt, 10/100Base-T(X) iht. IEEE 802.3

Seriell overføringshastighet	10/100 Mbit/s
Tilkoblingstype	RJ45-bøssing
Antall kanaler	1

### Dimensjoner

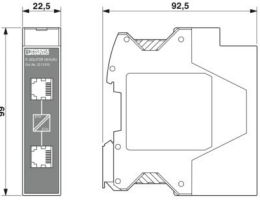
# FL ISOLATOR 100-RJ/RJ - Nettverksskille



2313931

El-nr.: 4501336

<https://www.phoenixcontact.com/no/produkter/2313931>

Målskisse	
Bredde	22,5 mm
Høyde	99 mm
Dybde	92 mm

## Materialangivelser

Farge (Hus)	grønn (RAL 6021)
Material (Hus)	PA 6.6-FR

## Mekaniske kontroller

Vibrasjonsfasthet i henhold til EN 60068-2-6/IEC 60068-2-6	Vibrasjon (drift): 5g, 10 ... 150 Hz, 2,5 h, i XYZ...retning
Støt iht. EN 60068-2-27/IEC 60068-2-27	Støt (drift): 25g, 11 ms varighet, halvsinus-støtimpuls

## Miljø- og levetidsbetingelser

### Miljøforhold

Beskyttelsesgrad	IP20
Omgivelsestemperatur (drift)	-25 °C ... 75 °C
Omgivelsestemperatur (lagring/transport)	-25 °C ... 85 °C
Høydenivå	≤ 5000 m (Begrensninger, se produsenterklæringen for drift i høyder)
Tillatt luftfuktighet (drift)	10 % ... 95 % (ingen dugging)
Tillatt luftfuktighet (lagring/transport)	5 % ... 95 % (ingen dugging)

## Godkjenninger

### CE

Sertifikat	CE-samsvar
------------	------------

### UL, USA / Canada

Merking	508 Listed
---------	------------

### Test for skadelig gass

Merking	ISA-S71.04-1985 G3 Harsh Group A
---------	----------------------------------

### Skipsbygging

Merking	DNV GL
---------	--------

### Skipsbyggingsdata

Temperature	B
Humidity	A

# FL ISOLATOR 100-RJ/RJ - Nettverksskille



2313931

El-nr.: 4501336

<https://www.phoenixcontact.com/no/produkter/2313931>

Vibrasjon	A
EMC	B
Enclosure	Required protection according to the Rules shall be provided upon installation on board

## EMC-data

Elektromagnetisk kompatibilitet	I samsvar med EMC-direktiv 2014/30/EU
---------------------------------	---------------------------------------

### Utlading av statisk elektrisitet

Standarder/bestemmelser	EN 61000-4-2
-------------------------	--------------

### Elektromagnetisk HF-felt

Standarder/bestemmelser	EN 61000-4-3
-------------------------	--------------

### Elektromagnetisk HF-felt

Frekvensområde	26 MHz ... 3 GHz (Teststyrkegrad 3)
Feltstyrke	20 V/m
Merknad	Kriterium A

### Raske transienter (burst)

Standarder/bestemmelser	EN 61000-4-4
-------------------------	--------------

### Ledningsført påvirkning

Standarder/bestemmelser	EN 61000-4-6
-------------------------	--------------

### Ledningsført påvirkning

Frekvensområde	0,15 MHz ... 80 MHz
Merknad	Kriterium A
Spennning	10 V

### Støyemisjon

Standarder/bestemmelser	EN 61000-6-4
Radiosignaltøyspenning i henhold til EN 55011	Klasse B bruksområde industri og boligområde
Radiosignaltøyspenning i henhold til EN 55011	Klasse B bruksområde industri og boligområde

## Standarder og bestemmelser

Standarder/bestemmelser	EN 50121 og EN 50155 (til jernbaneformål)
-------------------------	---

## Montering

Monteringstype	Skinneinstallasjon
----------------	--------------------

# FL ISOLATOR 100-RJ/RJ - Nettverksskiller

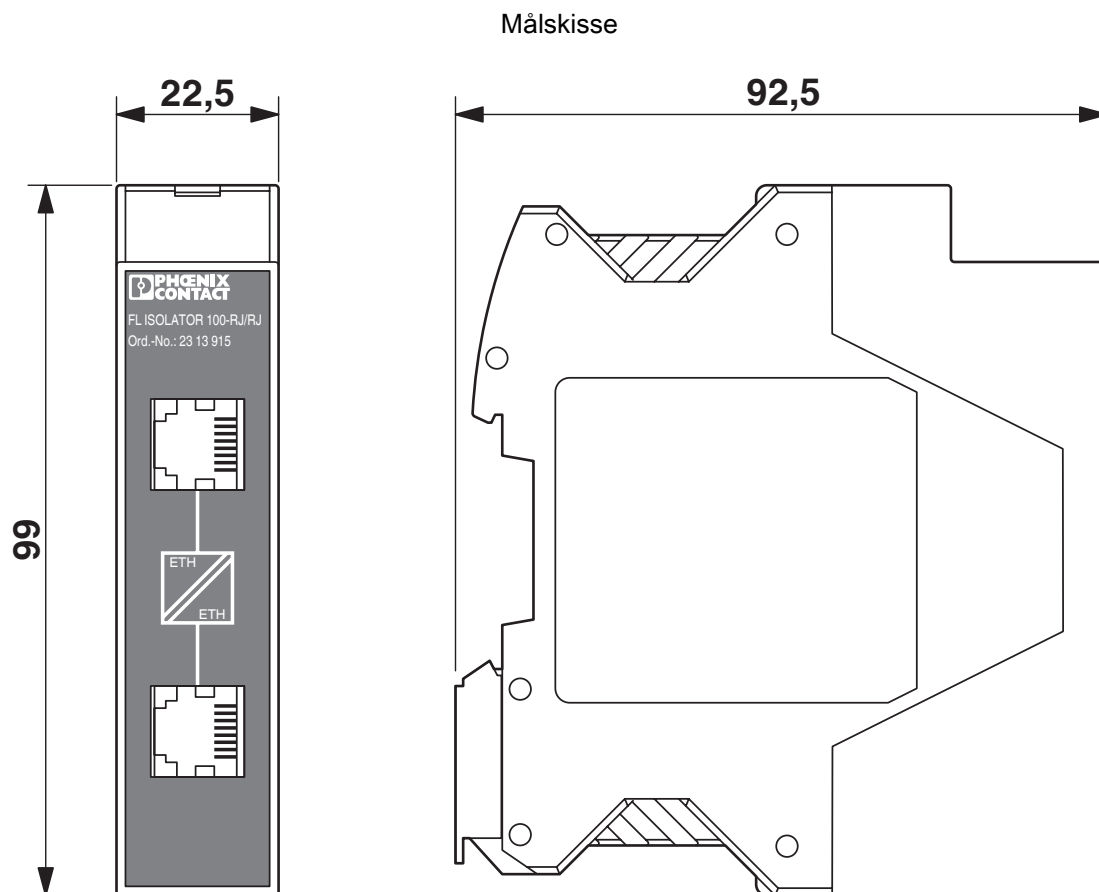


2313931

El-nr.: 4501336

<https://www.phoenixcontact.com/no/produkter/2313931>

## Tegninger



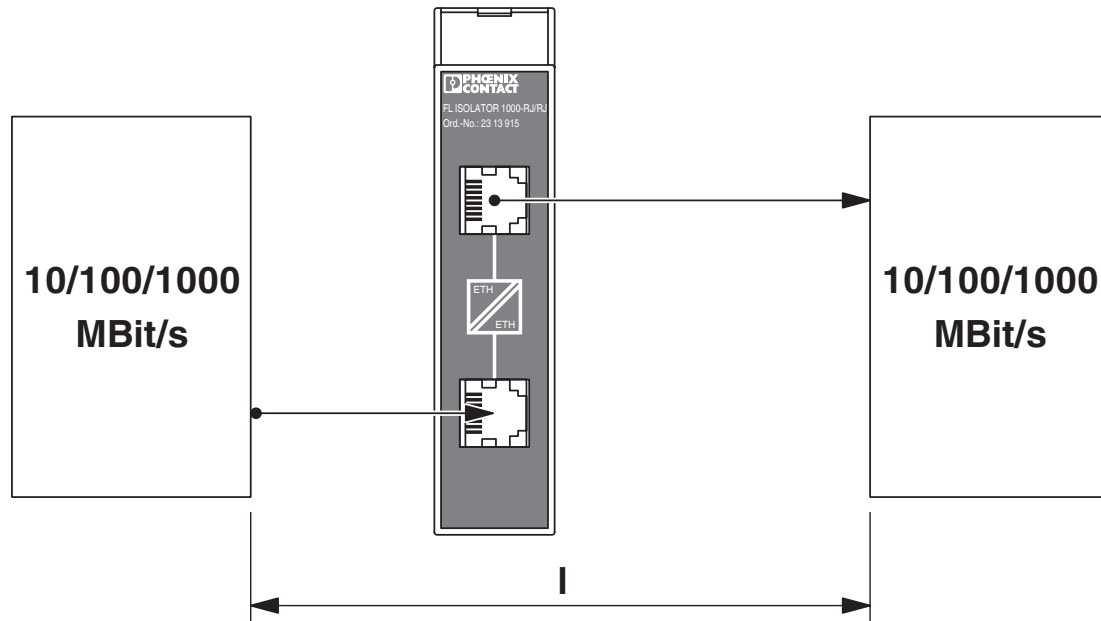
# FL ISOLATOR 100-RJ/RJ - Nettverksskille

2313931

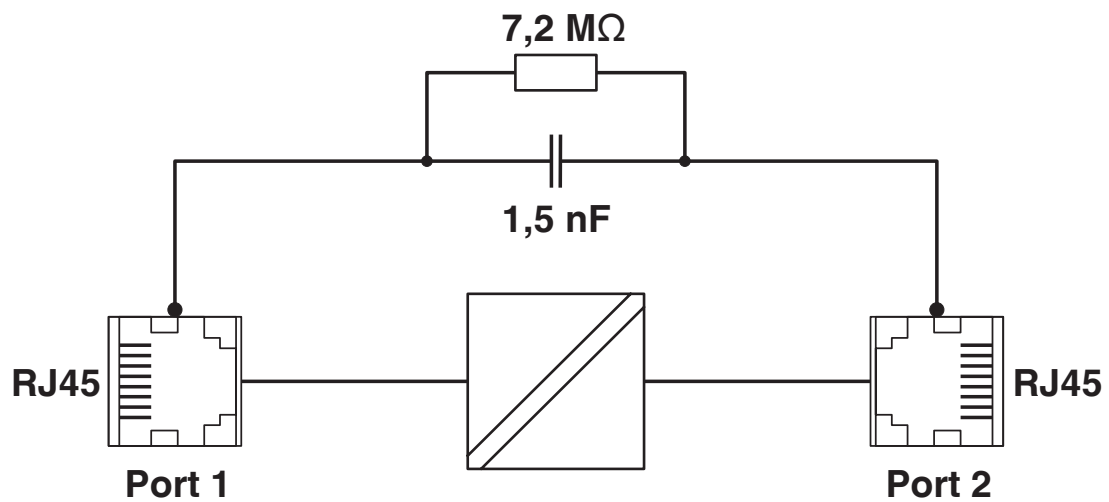
El-nr.: 4501336

<https://www.phoenixcontact.com/no/produkter/2313931>

Skjemategning



Blokkskjema



# FL ISOLATOR 100-RJ/RJ - Nettverksskiller



2313931

EI-nr.: 4501336

<https://www.phoenixcontact.com/no/produkter/2313931>

## Godkjenninger

🔗 To download certificates, visit the product detail page: <https://www.phoenixcontact.com/no/produkter/2313931>



**DNV GL**

Godkjennings-ID: TAA00001KR



**cULus Listed**

Godkjennings-ID: E238705

# FL ISOLATOR 100-RJ/RJ - Nettverksskiller



2313931

EI-nr.: 4501336

<https://www.phoenixcontact.com/no/produkter/2313931>

## Klassifiseringer

### ECLASS

ECLASS-13.0	27240692
ECLASS-15.0	27240692

### ETIM

ETIM 10.0	EC002584
-----------	----------

### UNSPSC

UNSPSC 21.0	39121400
-------------	----------

# FL ISOLATOR 100-RJ/RJ - Nettverksskille



2313931

EI-nr.: 4501336

<https://www.phoenixcontact.com/no/produkter/2313931>

## Environmental product compliance

### EU RoHS

Oppfyller kravene iht. RoHS-direktivet	Ja
unntak så sant de er kjente	7(c)-I

### China RoHS

Environment friendly use period (EFUP)	EFUP-50
	Du finner en artikkelrelatert deklarasjonstabell China RoHS på nedlastingsområdet for de forskjellige artiklene, under "produsenterklæring". For artikler med EFUP-E blir ingen China RoHS deklarasjonstabell utstedt, og er ikke nødvendig.

### EU REACH SVHC

Henvising til REACH-kandidatstoff (CAS-nr.)	Ingen stoff med en masseandel på over 0,1 %
---	---

Phoenix Contact 2026 © - Alle rettigheter forbeholdt  
<https://www.phoenixcontact.com>

PHOENIX CONTACT AS  
Strømsveien 344  
N-1081 Oslo  
+47 22 07 68 00  
[norge@phoenixcontact.com](mailto:norge@phoenixcontact.com)