

# QUINT4-UPS/1AC/1AC/1KVA - Avbruddsfri strømfor- syrning



2320283

EI-nr.: 6619443

<https://www.phoenixcontact.com/no/produkter/2320283>

Vær oppmerksom på at dataene som er angitt i dette PDF-dokumentet genereres fra vår onlinekatalog. Du finner komplette data i brukerdokumentasjonen. De generelle bruksvilkårene for nedlastinger fra Internett gjelder.

Avbruddsfri strømfor-  
syrning med IQ Technology for skinnemontering. Inngang: 120 / 230 V AC, utgang: 120 / 230 V AC / 1kVA. Informerer til enhver tid om batterimodulens ladestatus, resterende virketid og batteriets levetid og øker dermed anleggets tilgjengelighet.



## Produktbeskrivelse

Forsyn AC-last pålitelig med den avbruddsfrie strømfor-  
syrningen i QUINT-serien for monteringskinnen. Med Online-topologien leverer AC-UPS-en en ren sinuskurve ved nett- og batteridrift. Kombiner Online-UPS-en med forskjellige UPS-BAT-energiakkumulatører. Takket være USB-grensesnittet stenges PC-en komfortabelt ned.

## Dine fordeler

- Friksjonsfri overgang grunnet Online-topologi
- Ren sinuskurve ved nett- og batteridrift
- USB-grensesnitt for tilkobling til for eksempel industri-PC-er
- Start fra energiakkumulatoren, også mulig uten inngangsnett
- Kan kobles parallelt for effektøkning og redundans

## Forretningsinformasjon

Artikkelnummer	2320283
Pakkestørrelse	1 Stk.
Minimum bestillingsmengde	1 Stk.
Rabattgruppe	31BCMU
Produkt nøkkel	CMUI15
GTIN	4055626244563
Vekt pr. stk. (inkl. forpakning)	5 630 g
Vekt pr. stk. (ekskl. forpakning)	5 151 g
Tolltariffnummer	85371091
Opprinnelsesland	DE

# QUINT4-UPS/1AC/1AC/1KVA - Avbruddsfri strømfor- syrning



2320283

EI-nr.: 6619443

<https://www.phoenixcontact.com/no/produkter/2320283>

## Tekniske spesifikasjoner

### Inngangsdata

#### AC-drift

Inngangsspenning	100 V AC -10 % / +20 %
	110 V AC -10 % / +20 %
	120 V AC -10 % / +20 %
	130 V AC -10 % / +20 %
	200 V AC -20 % / +20 %
	210 V AC -20 % / +20 %
	220 V AC -20 % / +20 %
	230 V AC -20 % / +15 %
	240 V AC -20 % / +10 %
	Inngangsspenningsområde
Inngangsspenningsområde AC	184 V AC ... 264 V AC
	96 V AC ... 144 V AC
Typisk nasjonal nettspenning	120 V AC
	230 V AC
Forsyningsspennings spenningstype	AC
Frekvensområde AC	45 Hz ... 65 Hz
Buffertid	1 h (38 AH)
Strømopptak	10,4 A (100 V AC)
	10,5 A (110 V AC)
	10,5 A (120 V AC)
	9,7 A (130 V AC)
	6,4 A (200 V AC)
	6 A (210 V AC)
	5,7 A (220 V AC)
	5,5 A (230 V AC)
5,3 A (240 V AC)	
Variabel tilkoblingsterskel	Kan konfigureres med programvare UPS-CONF
Ytelsesfaktor (cos phi)	0,9
Bypassikring	T 15 A / 250 V (MDA -15-R)
Tillatt forsikring	B16 230 V AC
	20 A (120 V AC, Listed breaker)

#### Digital Styring (konfigurerbar)

Betegnelsen	Remote
Low-signal	Forbindelse etter SGnd med < 2,7 kΩ
High-signal	Åpen (> 35 kΩ mellom remote og SGnd)

#### Digital Styring Low-Active (konfigurerbar)

# QUINT4-UPS/1AC/1AC/1KVA - Avbruddsfri strømfor- syrning



2320283

EI-nr.: 6619443

<https://www.phoenixcontact.com/no/produkter/2320283>

Start i batteridrift 120 V AC low-signal	Forbindelse etter SGnd med < 2,7 kΩ
Start i batteridrift 120 V AC high-signal	Åpen (> 200 kΩ mellom batt.start og SGnd)

## Utgangsdata

Klassifisering etter IEC 62040-3	VFI-SS-111
Virkningsgrad	> 92 % (120 V AC)
	> 94 % (230 V AC)
Nominell utgangsspenning	100 V AC
	110 V AC
	120 V AC
	130 V AC
	200 V AC
	210 V AC
	220 V AC
	230 V AC
	240 V AC
Type utgangsspenning	ren sinus
Nominell utgangsstrøm ( $I_N$ )	7,8 A (100 V AC)
	8,1 A (110 V AC)
	8,3 A (120 V AC)
	7,7 A (130 V AC)
	5 A (200 V AC)
	4,8 A (210 V AC)
	4,5 A (220 V AC)
	4,3 A (230 V AC)
	4,2 A (240 V AC)
POWER BOOST ( $I_{Boost}$ )	13 A (120 V AC)
	7 A (230 V AC)
Utgangseffekt	778 VA (700 W)
	889 VA (800 W)
	1000 VA (900 W)
	1000 VA (900 W)
	1000 VA (900 W)
	1000 VA (900 W)
	1000 VA (900 W)
	1000 VA (900 W)
	1000 VA (900 W)
Tilsynelatende effekt	1 kVA ( $U_N \geq \text{[WAVEFORM]} \downarrow$ V AC)
Nominell effekt	900 W ( $U_N \geq \text{[WAVEFORM]} \downarrow$ V AC)
Maks. effekttap ved tomgang	typ. 17 W (120 V AC)
	typ. 25 W (230 V AC)
Maks. effekttap ved nominell belastning	typ. 79 W (120 V AC)
	typ. 55 W (230 V AC)

# QUINT4-UPS/1AC/1AC/1KVA - Avbruddsfri strømfor- syrning



2320283

EI-nr.: 6619443

<https://www.phoenixcontact.com/no/produkter/2320283>

Crest Faktor	2,8
Omkoblingstid	0 ms
Parallellkoblingsevne	ja, 2
Seriekoblingsevne	nei

## Nettdrift

Nominell utgangsspenning	120 V AC $\pm 2$ %
	230 V AC $\pm 2$ %
Nominell utgangsstrøm ( $I_N$ )	8,3 A
	4,3 A (230 V AC)
POWER BOOST ( $I_{Boost}$ )	13 A
	7 A

## Batteridrift

Nominell utgangsspenning	120 V AC $\pm 2$ %
	230 V AC $\pm 2$ %
Nominell utgangsstrøm ( $I_N$ )	4,3 A (230 V AC)
	8,3 A (120 V AC)
POWER BOOST ( $I_{Boost}$ )	7 A (230 V AC)
	13 A (120 V AC)
Nominell utgangsfrekvens	$\pm 60$ Hz $\pm 0,5$ % (ved inngangsfrekvens 55 Hz ... < 65 Hz)
	$\pm 50$ Hz $\pm 0,5$ % (ved inngangsfrekvens 45 Hz ... < 55 Hz)

## Signal: AC OK

Utgangsspenning	24 V
Varig laststrøm	$\leq 20$ mA

## Signal: Alarm

Utgangsspenning	24 V
Varig laststrøm	$\leq 20$ mA

## Signal: Battery Mode

Utgangsspenning	24 V
Varig laststrøm	$\leq 20$ mA

## Signal: Ready

Utgangsspenning	24 V
Varig laststrøm	$\leq 20$ mA

## Signal: $P > P_n$

Utgangsspenning	24 V (SELV)
Varig laststrøm	$\leq 20$ mA

## Energiakkumulator

Nominell spenning $U_N$	2x 24 V DC
Ladesluttspenning	58 V (Temperaturkompensert)


# QUINT4-UPS/1AC/1AC/1KVA - Avbruddsfri strømforsyning



2320283

EI-nr.: 6619443

<https://www.phoenixcontact.com/no/produkter/2320283>

Ladestrøm	5 A
Nominelt kapasitetsområde	3,4 Ah ... 190 Ah (5x 38 Ah)
Batteri teknologi	VRLA, VRLA-WTR
Lade karakteristikk	IU <sub>0</sub> U
Tillatt forsikring	50 A / ≥  V

## Tilkoblingsdata

### Inngang

Tilkoblingstype	Skrutilkobling
Min. entrådet ledertverrsnitt	0,2 mm <sup>2</sup>
Maks. entrådet ledertverrsnitt	6 mm <sup>2</sup>
Min. flertrådet ledertverrsnitt	0,2 mm <sup>2</sup>
Maks. flertrådet ledertverrsnitt	4 mm <sup>2</sup>
Enleder/tilkoblingspunkt fleksibelt med endehylse, med plasthylse min.	0,25 mm <sup>2</sup>
Enleder/tilkoblingspunkt fleksibelt med endehylse, med plasthylse maks.	4 mm <sup>2</sup>
Enleder/tilkoblingspunkt fleksibelt med endehylse, uten plasthylse min.	0,25 mm <sup>2</sup>
Enleder/tilkoblingspunkt fleksibelt med endehylse, uten plasthylse maks.	4 mm <sup>2</sup>
Ledertverrsnitt AWG min	30
Ledertverrsnitt AWG max	10
Avisoleringslengde	8 mm
Tiltrekkingsmoment min	0,5 Nm
Tiltrekkingsmoment, maks.	0,6 Nm

### Utgang

Tilkoblingstype	Skrutilkobling
Min. entrådet ledertverrsnitt	0,2 mm <sup>2</sup>
Maks. entrådet ledertverrsnitt	6 mm <sup>2</sup>
Min. flertrådet ledertverrsnitt	0,2 mm <sup>2</sup>
Maks. flertrådet ledertverrsnitt	4 mm <sup>2</sup>
Enleder/tilkoblingspunkt fleksibelt med endehylse, med plasthylse min.	0,25 mm <sup>2</sup>
Enleder/tilkoblingspunkt fleksibelt med endehylse, med plasthylse maks.	4 mm <sup>2</sup>
Enleder/tilkoblingspunkt fleksibelt med endehylse, uten plasthylse min.	0,25 mm <sup>2</sup>
Enleder/tilkoblingspunkt fleksibelt med endehylse, uten plasthylse maks.	4 mm <sup>2</sup>
Ledertverrsnitt AWG min	30
Ledertverrsnitt AWG max	10
Avisoleringslengde	8 mm
Tiltrekkingsmoment min	0,5 Nm

# QUINT4-UPS/1AC/1AC/1KVA - Avbruddsfri strømfor- syrning



2320283

EI-nr.: 6619443

<https://www.phoenixcontact.com/no/produkter/2320283>

Tiltrekkingsmoment, maks.	0,6 Nm
---------------------------	--------

## Signal

Tilkoblingstype	Skrutilkobling
Min. entrådet ledertverrsnitt	0,2 mm <sup>2</sup>
Maks. entrådet ledertverrsnitt	2,5 mm <sup>2</sup>
Min. flertrådet ledertverrsnitt	0,2 mm <sup>2</sup>
Maks. flertrådet ledertverrsnitt	2,5 mm <sup>2</sup>
Enleder/tilkoblingspunkt fleksibelt med endehylse, med plasthylse min.	0,2 mm <sup>2</sup>
Enleder/tilkoblingspunkt fleksibelt med endehylse, med plasthylse maks.	2,5 mm <sup>2</sup>
Enleder/tilkoblingspunkt fleksibelt med endehylse, uten plasthylse min.	0,2 mm <sup>2</sup>
Enleder/tilkoblingspunkt fleksibelt med endehylse, uten plasthylse maks.	2,5 mm <sup>2</sup>
Ledertverrsnitt AWG min	30
Ledertverrsnitt AWG max	12
Avisoleringslengde	8 mm
Tiltrekkingsmoment min	0,5 Nm
Tiltrekkingsmoment, maks.	0,6 Nm

## Grensesnitt

Grensesnitt	MINI-USB type B
Egenskaper	låsbar
Kabellengde, maks.	3 m

## Signalisering

Signaliseringstyper	LED aktiv koblingsutgang
---------------------	-----------------------------

### Signalutgang: Transistorutgang, aktiv

Betegnelse signalisering	AC OK
Statusindikator	LED
Farge	grønn

### Signalutgang: Transistorutgang, aktiv

Betegnelse signalisering	Alarm
Statusindikator	LED
Farge	rød

### Signalutgang: Transistorutgang, aktiv

Betegnelse signalisering	Battery Mode
Statusindikator	LED
Farge	gul

# QUINT4-UPS/1AC/1AC/1KVA - Avbruddsfri strømforsyning



2320283

EI-nr.: 6619443

<https://www.phoenixcontact.com/no/produkter/2320283>

Signalutgang: Transistorutgang, aktiv

Betegnelse signalisering	Ready
--------------------------	-------

Signalutgang: Transistorutgang, aktiv

Betegnelse signalisering	P>P <sub>n</sub>
Statusindikator	LED
Farge	grønn

Signalutgang

Betegnelse signalisering	Referansepotensial til signalinn- og utganger
--------------------------	---

## Elektriske egenskaper

Antall faser	1
--------------	---

## Artikkelegenskaper

Produktserie	QUINT AC UPS
MTBF (IEC 61709, SN 29500)	217546 h (230 V AC, ved 40 °C)

Isolasjonsegenskaper

Beskyttelsesklasse	I
Overspenningskategori	II
Forurensningsgrad	3 (≤ 130 V AC) 2 (> 200 V AC)

Forventet levetid (elektrolyttkondensatorer)

Tid	68970 h
-----	---------

## Dimensjoner

Bredde	290 mm
Høyde	130 mm
Dybde	125 mm

Monteringsmål

Monteringsavstand høyre/venstre	5 mm / 5 mm
Monteringsavstand oppe/nede	50 mm / 50 mm

## Montering

Monteringstype	Skinneinstallasjon
----------------	--------------------

## Materialangivelser

Husmateriale	Metall
Dekselets utførelse	Stålplate, belegg DIN EN ISO2081 - Fe/Zn 18/B/TopCoat blå-transparent
Utførelse sidedeler	Aluminiumplate, DIN EN 573-3

## Miljø- og levetidsbetingelser

# QUINT4-UPS/1AC/1AC/1KVA - Avbruddsfri strømfor- syrning



2320283

EI-nr.: 6619443

<https://www.phoenixcontact.com/no/produkter/2320283>

## Miljøforhold

Beskyttelsesgrad	IP20
Omgivelsestemperatur (drift)	-25 °C ... 60 °C (> 50 °C: 2,5 % / K)
Omgivelsestemperatur (lagring/transport)	-40 °C ... 85 °C
Innsatshøyde	≤ 3000 m (> 2000 m: 0,6 % / 100 m)
Klimaklasse	3K3 (EN 60721)
Maks. tillatt luftfuktighet (drift)	≤ 95 %
Slag	15g pr. retning (EN 60068-2-27)
Vibrasjoner (drift)	5 Hz ... 100 Hz, 0,7g (EN 60068-2-6)

## Standarder og bestemmelser

### Avbruddsfrie strømfor- syrningssystemer

Standardbetegnelse	Avbruddsfrie strømfor- syrningssystemer
Standarder/forskrifter	EN 62040-1

## Godkjenninger

### UL

Merking	UL/C-UL Recognized UL 1778
---------	----------------------------

## EMC-data

Elektromagnetisk kompatibilitet	I samsvar med EMC-direktiv 2014/30/EU
Lavspenningsdirektiv	Samsvar med NSR-direktiv 2014/35/EU
Støyemisjon	Støyemisjon etter EN 62040-2
Støyfasthet	Støyimmunitet iht. EN 62040-2
Støyfasthet	Støyimmunitet i henhold til EN 61000-6-1 (boligområde), EN 61000-6-2 (industriområde)

### Utlading av statisk elektrisitet

Standarder/bestemmelser	EN 61000-4-2
-------------------------	--------------

### Utlading av statisk elektrisitet

Kontaktutladning	± 6 kV
Luftutladning	± 8 kV
Merknad	Kriterium A

### Elektromagnetisk HF-felt

Standarder/bestemmelser	EN 61000-4-3
-------------------------	--------------

### Elektromagnetisk HF-felt

Frekvensområde	80 MHz ... 6 GHz
Prøvefeltstyrke	10 V/m
Merknad	Kriterium A

### Raske transienter (burst)

# QUINT4-UPS/1AC/1AC/1KVA - Avbruddsfri strømfor- syrning



2320283

EI-nr.: 6619443

<https://www.phoenixcontact.com/no/produkter/2320283>

Standarder/bestemmelser	EN 61000-4-4
-------------------------	--------------

## Raske transienter (burst)

Inngang	± 2 kV
	± 2 kV
Utgang	± 2 kV
Signal	± 2 kV
	± 2 kV (USB)
Merknad	Kriterium A (B for USB)

## Støtspenningsbelastning (Surge)

Standarder/bestemmelser	EN 61000-4-5
-------------------------	--------------

## Støtspenningsbelastning (Surge)

Signal	1 kV (asymmetrisk)
Merknad	Kriterium A
Inngang/utgang	± 1 kV (symmetrisk)
	± 2 kV (asymmetrisk)

## Ledningsført påvirkning

Standarder/bestemmelser	EN 61000-4-6
-------------------------	--------------

## Ledningsført påvirkning

Frekvensområde	0,15 MHz ... 80 MHz
Merknad	Kriterium A
Spennning	10 V

## Magnetfelt med energiteknisk frekvens

Standarder/bestemmelser	EN 61000-4-8
Frekvens	50 Hz
	60 Hz
Prøvefeltstyrke	100 A/m
Merknad	Kriterium A

## Kriterier

Kriterium A	Vanlige driftsegenskaper innenfor fastsatte grenser.
Kriterium B	Midlertidige påvirkninger i driftsegenskapene som apparatet selv korrigerer.

# QUINT4-UPS/1AC/1AC/1KVA - Avbruddsfri strømfor- syrning



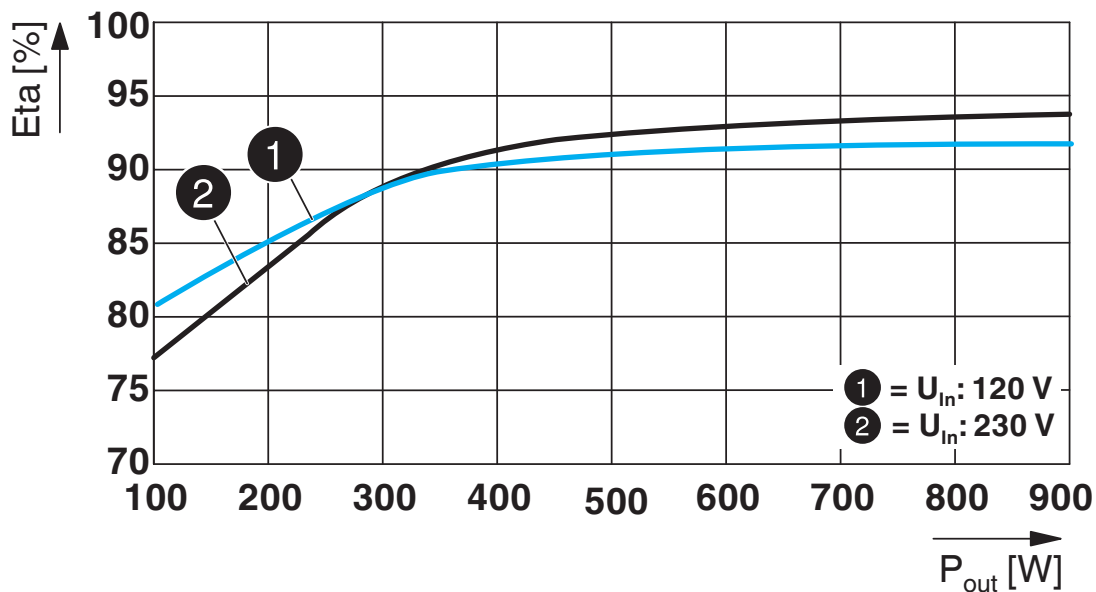
2320283

EI-nr.: 6619443

<https://www.phoenixcontact.com/no/produkter/2320283>

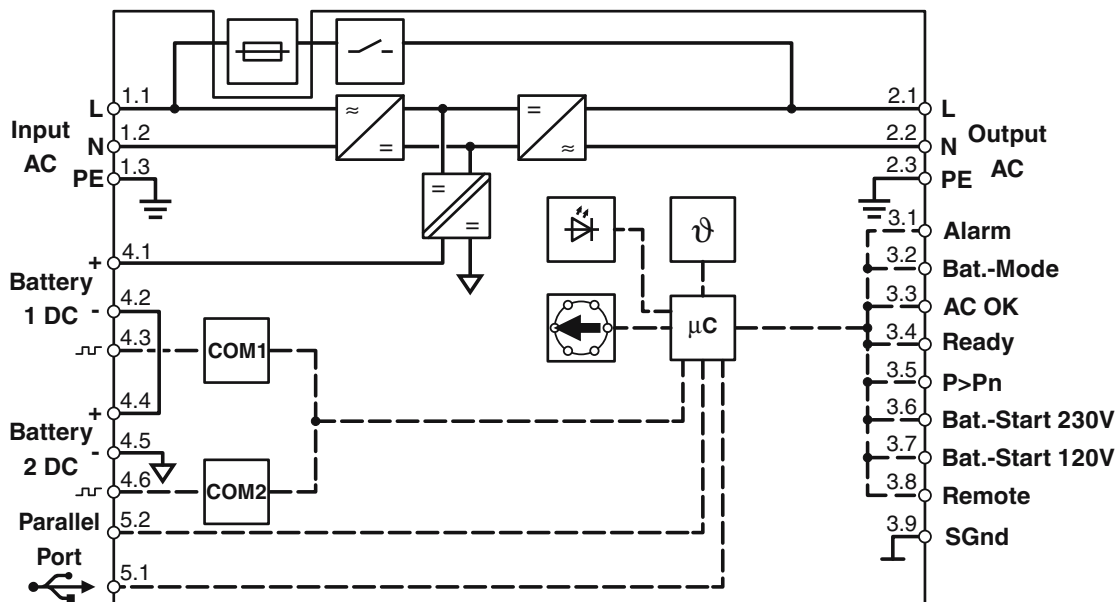
## Tegninger

Diagram



## Virkningsgrad

Blokkskjema



## Blokkskjema

# QUINT4-UPS/1AC/1AC/1KVA - Avbruddsfri strømfor- syning



2320283

EI-nr.: 6619443

<https://www.phoenixcontact.com/no/produkter/2320283>

## Graphic

Load Current	Buffertime																								
	Minutes										Hours														
	1	2	3	4	5	8	10	15	20	25	30	40	50	1	1.5	2	3	4	6	9	10	15	20	24	40
100 W	2x	2x	2x	2x	2x	2x	2x	2x	2x	2x	2x	2x	2x	2x	2x	2x	2x	2x	2x	2x	2x	2x	2x	2x	2x
200 W	2x	2x	2x	2x	2x	2x	2x	2x	2x	2x	2x	2x	2x	2x	2x	2x	2x	2x	2x	2x	2x	2x	2x	2x	2x
300 W	2x	2x	2x	2x	2x	2x	2x	2x	2x	2x	2x	2x	2x	2x	2x	2x	2x	2x	2x	2x	2x	2x			
400 W	2x	2x	2x	2x	2x	2x	2x	2x	2x	2x	2x	2x	2x	2x	2x	2x	2x	2x	2x	2x	2x	2x			
500 W	2x	2x	2x	2x	2x	2x	2x	2x	2x	2x	2x	2x	2x	2x	2x	2x	2x	2x	2x	2x	2x				
600 W	2x	2x	2x	2x	2x	2x	2x	2x	2x	2x	2x	2x	2x	2x	2x	2x	2x	2x	2x	2x	2x				
700 W	2x	2x	2x	2x	2x	2x	2x	2x	2x	2x	2x	2x	2x	2x	2x	2x	2x	2x	2x	2x	2x				
800 W	2x	2x	2x	2x	2x	2x	2x	2x	2x	2x	2x	2x	2x	2x	2x	2x	2x	2x	2x	2x	2x				
900 W	2x	2x	2x	2x	2x	2x	2x	2x	2x	2x	2x	2x	2x	2x	2x	2x	2x	2x	2x	2x	2x				

2x: There are always two battery modules of the same capacity are required . The data is based on an ambient temperature of +25 °C at the start of use.

- 1274117 UPS-BAT/PB/24DC/4AH
- 1274118 UPS-BAT/PB/24DC/7AH
- 1274119 UPS-BAT/PB/24DC/12AH
- 1348516 UPS-BAT/PB/24DC/20AH
- 1354641 UPS-BAT/PB/24DC/40AH
- 1474660 UPS-BAT/PB/24DC/110AH

### Brokoblingstider QUINT AC-UPS 1 KVA for PB-batterimodul

## Graphic

Load Current	Buffertime														
	Minutes										Hours				
	1	2	3	4	5	8	10	15	20	25	30	40	50	1	1.5
100 W	2x	2x	2x	2x	2x	2x	2x	2x	2x	2x	2x	2x	2x	2x	2x
200 W	2x	2x	2x	2x	2x	2x	2x	2x	2x	2x	2x	2x	2x		
300 W	2x	2x	2x	2x	2x	2x	2x	2x	2x	2x	2x				
400 W	2x	2x	2x	2x	2x	2x	2x	2x	2x	2x					
500 W	2x	2x	2x	2x	2x	2x	2x	2x	2x						
600 W	2x	2x	2x	2x	2x	2x	2x	2x							
700 W	2x	2x	2x	2x	2x	2x	2x	2x							
800 W	2x	2x	2x	2x	2x	2x	2x								
900 W	2x	2x	2x	2x	2x	2x	2x								

2x: There are always two battery modules of the same capacity are required . The data is based on an ambient temperature of +25 °C at the start of use.

### Brokoblingstider QUINT AC-UPS 1 KVA for Li-batterimodul

# QUINT4-UPS/1AC/1AC/1KVA - Avbruddsfri strømforsyning



2320283

EI-nr.: 6619443

<https://www.phoenixcontact.com/no/produkter/2320283>

## Graphic

Load Current	Buffertime																			
	Minutes													Hours						
	1	2	3	4	5	8	10	15	20	25	30	40	50	1	1.5	2	3	4	6	9
100 W	2x	2x	2x	2x	2x	2x	2x	2x	2x	2x	2x	2x	2x	2x	2x	2x	2x	2x	2x	2x
200 W	2x	2x	2x	2x	2x	2x	2x	2x	2x	2x	2x	2x	2x	2x	2x	2x	2x	2x		
300 W	2x	2x	2x	2x	2x	2x	2x	2x	2x	2x	2x	2x	2x	2x	2x	2x	2x			
400 W	2x	2x	2x	2x	2x	2x	2x	2x	2x	2x	2x	2x	2x	2x	2x	2x				
500 W	2x	2x	2x	2x	2x	2x	2x	2x	2x	2x	2x	2x	2x	2x	2x					
600 W	2x	2x	2x	2x	2x	2x	2x	2x	2x	2x	2x	2x	2x	2x	2x					
700 W	2x	2x	2x	2x	2x	2x	2x	2x	2x	2x	2x	2x	2x	2x						
800 W	2x	2x	2x	2x	2x	2x	2x	2x	2x	2x	2x	2x	2x	2x						
900 W	2x	2x	2x	2x	2x	2x	2x	2x	2x	2x	2x	2x	2x							

2x: There are always two battery modules of the same capacity are required . The data is based on an ambient temperature of +25 °C at the start of use.

 2320416 UPS-BAT/VRLA-WTR/24DC/13AH

 2320429 UPS-BAT/VRLA-WTR/24DC/26AH

Brokoblingstider QUINT AC-UPS 1 kVA for VRLA-WTR-batterimodul

# QUINT4-UPS/1AC/1AC/1KVA - Avbruddsfri strømforsyning



2320283

EI-nr.: 6619443

<https://www.phoenixcontact.com/no/produkter/2320283>

## Godkjenninger

To download certificates, visit the product detail page: <https://www.phoenixcontact.com/no/produkter/2320283>



**cUL Recognized**  
Godkjennings-ID: FILE E 342453



**UL Recognized**  
Godkjennings-ID: FILE E 342453



**IECEE CB Scheme**  
Godkjennings-ID: DK-70737-UL



**EAC**  
Godkjennings-ID: RU S-DE.BL08.W.00764



**EAC**  
Godkjennings-ID: RU-DE.B.00184/20

**DNV**

Godkjennings-ID: TAA00000BM

**ABS**

Godkjennings-ID: 23-2416092-PDA



**cUL Recognized**  
Godkjennings-ID: FILE E 359066



**UL Recognized**  
Godkjennings-ID: FILE E 359066

# QUINT4-UPS/1AC/1AC/1KVA - Avbruddsfri strømforsyning



2320283

EI-nr.: 6619443

<https://www.phoenixcontact.com/no/produkter/2320283>

## Klassifiseringer

### ECLASS

ECLASS-13.0	27040705
ECLASS-15.0	27040705

### ETIM

ETIM 10.0	EC000382
-----------	----------

### UNSPSC

UNSPSC 21.0	39121000
-------------	----------

# QUINT4-UPS/1AC/1AC/1KVA - Avbruddsfri strømforsyning



2320283

EI-nr.: 6619443

<https://www.phoenixcontact.com/no/produkter/2320283>

## Environmental product compliance

### EU RoHS

Oppfyller kravene iht. RoHS-direktivet	Ja, Ingen unntak
--	------------------

### China RoHS

Environment friendly use period (EFUP)	EFUP-E
	Ingen farlige stoffer over grenseverdiene

### EU REACH SVHC

Henvvisning til REACH-kandidatstoff (CAS-nr.)	Ingen stoff med en masseandel på over 0,1 %
---	---

### EF3.1 klimaendringer

CO2e kg	109,441 kg CO2e
---------	-----------------

Phoenix Contact 2026 © - Alle rettigheter forbeholdt

<https://www.phoenixcontact.com>

PHOENIX CONTACT AS

Strømsveien 344

N-1081 Oslo

+47 22 07 68 00

[norge@phoenixcontact.com](mailto:norge@phoenixcontact.com)