

# QUINT4-CAP/24DC/5/4KJ - DC-UPS med integrert kapasitet



2320539

EI-nr.: 6619445

<https://www.phoenixcontact.com/no/produkter/2320539>

Vær oppmerksom på at dataene som er angitt i dette PDF-dokumentet genereres fra vår onlinekatalog. Du finner komplette data i brukerdokumentasjonen. De generelle bruksvilkårene for nedlastinger fra Internett gjelder.



QUINT DC UPS med integrert kapasitet, med vedlikeholdsfri energiakkumulator på dobbellagskondensatorbasis, USB (Modbus/RTU), Skinnemontering, inngang: 24 V DC, utgang: 24 V DC / 5 A / 4 kJ inkl. montert universalmonteringskinneadapter UTA 107. I forbindelse med parametrisering kan programmet POWER MANAGEMENT SUITE (artikkelnr. 1252232) fra nedlastingsområdet benyttes.

## Produktbeskrivelse

Den vedlikeholdsfrie kapasitetsmodulen QUINT CAP er egnet for syklisk svikt opptil 30 sekunder. Den forener den elektroniske omkoblingsenheten og en energiakkumulator på vedlikeholdsfri kondensatorbasis i ett og samme hus. Takket være USB-grensesnittet stenges PC-en komfortabelt ned.

## Dine fordeler

- Komfortabel nedstengning av PC-er
- Vedlikeholdsfri med lang levetid
- Kompakt byggform sparer plass
- Lange bufringstider grunnet høy lagringskapasitet
- Låsbart USB-grensesnitt for tilkobling til for eksempel industri-PC-er

## Forretningsinformasjon

Artikkelnummer	2320539
Pakkestørrelse	1 Stk.
Minimum bestillingsmengde	1 Stk.
Rabattgruppe	31BCMU
Produktkode	CMUIC3
GTIN	4055626246918
Vekt pr. stk. (inkl. forpakning)	1 474 g
Vekt pr. stk. (ekskl. forpakning)	1 263,26 g
Tolltariffnummer	85322900
Opprinnelsesland	CN

# QUINT4-CAP/24DC/5/4KJ - DC-UPS med integrert kapasitet



2320539

EI-nr.: 6619445

<https://www.phoenixcontact.com/no/produkter/2320539>

## Tekniske spesifikasjoner

### Inngangsdata

Inngangsspenning	24 V DC (SELV)
Inngangsspenningsområde	22,5 V DC ... 30 V DC
Fast tilkoblingsterskel	< 22 V DC
	> 30 V DC
Strømforbruk $I_N$ ( $U_N$ , $I_{OUT} = I_N$ , $I_{Charge} = 0$ )	7 A (maks.)
Strømforbruk $I_{maks}$ ( $U_N$ , $I_{OUT} = I_{Stat. boost}$ , $I_{Charge} = maks$ )	7 A
Strømforbruk $I_{No-Load}$ ( $U_N$ , $I_{OUT} = 0$ , $I_{Charge} = 0$ )	0,1 A (Uten last)
Strømforbruk $I_{Charge}$ ( $U_N$ , $I_{OUT} = 0$ , $I_{Charge} = maks$ )	0,8 A (Lasteopprosess)
Inngangseffekt $P_{maks}$ ( $U_N$ , $I_{OUT} = I_{Stat. boost}$ , $I_{Charge} = maks$ )	180 W
Inngangseffekt $P_N$ ( $U_N$ , $I_{OUT} = I_N$ , $I_{Charge} = 0$ )	124 W
Inngangseffekt $P_{Charge}$ ( $U_N$ , $I_{OUT} = 0$ , $I_{Charge} = maks$ )	21,6 W
Bufringstid	3 min (1 A)
	30 s (5 A)
	30 s (5 A)
Ladetid	ca. 18 min
Gjenoppladetid	ca. 12 min
Innkoblingsstrømstøt	$\leq 7$ A ( $\leq \tau$ ms)
Innkoblingstid	1 ms (Bufferdrift)
Intern inngangssikring	nei
Spenningsikkerhet	maks. 35 V DC (Polaritetsbeskyttelse)
Spenningsfall inngang/utgang	0,5 V DC

### Utgangsdata

Virkningsgrad	> 97 % (når energiakkumulatoren er ladet)
Parallellkoblingsevne	nei
Seriekoblingsevne	nei

### Nettdrift

Utgangsspenning	24 V DC (avhengig av inngangsspenning)
Utgangsstrøm $I_N$	5 A
Statisk Boost ( $I_{Stat.Boost}$ )	6,25 A
Utgangseffekt $P_{OUT}$ ( $U_N$ , $I_{OUT} = I_N$ )	120 W
Utgangseffekt $P_{OUT}$ ( $U_N$ , $I_{OUT} = I_{stat. boost}$ )	150 W
Effekttap Uten last ( $U_N$ , $I_{Out} = 0$ , $I_{Charge} = 0$ )	2,5 W
Effekttap Nominell last ( $U_N$ , $I_{Out} = I_N$ , $I_{Charge} = 0$ )	4 W
Kortslutningssikker	ja (med inngangssikring)
Test uten last	ja

### Batteridrift

Utgangsspenning	24 V DC (typisk)
-----------------	------------------

# QUINT4-CAP/24DC/5/4KJ - DC-UPS med integrert kapasitet



2320539

EI-nr.: 6619445

<https://www.phoenixcontact.com/no/produkter/2320539>

Utgangsstrøm $I_N$	5 A (avhengig av utgangsstrøm)
Statisk Boost ( $I_{Stat.Boost}$ )	6,25 A
Utgangseffekt $P_{OUT}$ ( $U_N, I_{OUT} = I_N$ )	120 W
Utgangseffekt $P_{OUT}$ ( $U_N, I_{OUT} = I_{stat. boost}$ )	150 W
Kortslutningssikker	ja
Test uten last	ja

## Energiakkumulator

### Inngang

Nominell kapasitet	0,04 Ah
--------------------	---------

### Generelt

Kapasitet	4 kJ
IQ-Technology	nei
Lagingsmedium	Dobbellagskondensator
Bufringstid	3 min (1 A)
	30 s (5 A)
	30 s (5 A)

## Tilkoblingsdata

### Inngang

Posisjon	1.x
----------	-----

### Tilkoblingsteknikk

Polmerking	1.1 (+), 1.2 (-)
------------	------------------

### Ledertilkobling

Tilkoblingstype	Skrutilkobling
entrådet	0,2 mm <sup>2</sup> ... 2,5 mm <sup>2</sup>
flertrådet	0,2 mm <sup>2</sup> ... 2,5 mm <sup>2</sup>
flertrådet med endehylse uten plasthylse	0,25 mm <sup>2</sup> ... 2,5 mm <sup>2</sup>
flertrådet med endehylse med plasthylse	0,25 mm <sup>2</sup> ... 2,5 mm <sup>2</sup>
entrådet (AWG)	30 ... 12
Avisoleringslengde	6,5 mm
Tiltrekkingsmoment	0,5 Nm ... 0,6 Nm
Drivenhetsform skruhode	Langsgående slisse L

### Ledertilkobling 2-leder

entrådet	0,2 mm <sup>2</sup> ... 0,75 mm <sup>2</sup>
flertrådet	0,2 mm <sup>2</sup> ... 0,75 mm <sup>2</sup>
flertrådet med TWIN-endehylse med plasthylse	0,5 mm <sup>2</sup> ... 1,5 mm <sup>2</sup>

### Utgang

Posisjon	2.x
----------	-----

# QUINT4-CAP/24DC/5/4KJ - DC-UPS med integrert kapasitet



2320539

EI-nr.: 6619445

<https://www.phoenixcontact.com/no/produkter/2320539>

## Tilkoblingsteknikk

Polmerking	2.1 (+), 2.2 (-)
------------	------------------

## Ledertilkobling

Tilkoblingstype	Skrutilkobling
entrådet	0,2 mm <sup>2</sup> ... 2,5 mm <sup>2</sup>
flertrådet	0,2 mm <sup>2</sup> ... 2,5 mm <sup>2</sup>
flertrådet med endehylse uten plasthylse	0,25 mm <sup>2</sup> ... 2,5 mm <sup>2</sup>
flertrådet med endehylse med plasthylse	0,25 mm <sup>2</sup> ... 2,5 mm <sup>2</sup>
entrådet (AWG)	30 ... 12
Avisoleringslengde	6,5 mm
Tiltrekkingsmoment	0,5 Nm ... 0,6 Nm
Drivenhetsform skruehode	Langsgående slisse L

## Ledertilkobling 2-leder

entrådet	0,2 mm <sup>2</sup> ... 0,75 mm <sup>2</sup>
flertrådet	0,2 mm <sup>2</sup> ... 0,75 mm <sup>2</sup>
flertrådet med TWIN-ende-hylse med plasthylse	0,5 mm <sup>2</sup> ... 1,5 mm <sup>2</sup>

## Signal

Posisjon	3.x
----------	-----

## Ledertilkobling

Tilkoblingstype	Innstikkstilkobling
entrådet	0,2 mm <sup>2</sup> ... 1,5 mm <sup>2</sup>
flertrådet	0,2 mm <sup>2</sup> ... 1,5 mm <sup>2</sup>
flertrådet med endehylse uten plasthylse	0,2 mm <sup>2</sup> ... 1,5 mm <sup>2</sup>
flertrådet med endehylse med plasthylse	0,2 mm <sup>2</sup> ... 0,75 mm <sup>2</sup>
entrådet (AWG)	24 ... 18
Avisoleringslengde	8 mm

## Grensesnitt

Grensesnitt	USB (Modbus/RTU)
Antall grensesnitt	1
Tilkoblingstype	MINI-USB type B
Posisjon	5.x
Lås	Skrue
Overføringsfysikk	USB 2.0
Topologi	Punkt til punkt
Overføringshastighet	9600 Baud
Overføringslengde	maks. 5 m
Tilgangstid	≤ 2 s
Chipsett	Silicon Labs CP2104-F03-GM
Potensialskille	ja, UL-godkjent

# QUINT4-CAP/24DC/5/4KJ - DC-UPS med integrert kapasitet



2320539

EI-nr.: 6619445

<https://www.phoenixcontact.com/no/produkter/2320539>

## Signalisering

### Signalstatus Remote

Tilkoblingsmerking	3.5
Kanal	DI (digital inngang)
Status (kan konfigureres)	Remote
Statusbetingelse	Remote
Low-signal	< 3 k $\Omega$ til SGnd
High-signal	åpen (>470 k $\Omega$ mellom remote og SGnd)
Tilordning signal - status	low - active
Referansepotensial	3.6 (SGnd, identisk med 1.2, 2.2)

### Signalstatus Alarm

Tilkoblingsmerking	3.3
Kanal	DO (digital utgang)
Koblingsutgang	Transistor
Status (kan konfigureres)	Samlealarm
Statusbetingelse (kan konfigureres)	Alarm
Utgangsspenning	24 V ( $U_N$ - 1 V (typisk))
Utgang kan belastes	maks. 20 mA
Tilordning status - signal	active - low
Referansepotensial	3.6 (SGnd, identisk med 1.2, 2.2)
LED-statusindikator	rød (alarm)

### Signalstatus UIN OK

Tilkoblingsmerking	3.1, 3.2
Kanal	DO (digital utgang)
Koblingsutgang	Elektroniske releer (OptoMOS)
Status (kan konfigureres)	$U_{in}$ OK
Statusbetingelse (kan konfigureres)	$U_{in} > 22,5$ V DC, $U_{in} < 30$ V DC
Utgangsspenning	maks. 30 V
Utgang kan belastes	300 mA
Tilordning status - signal	active - high
LED-statusindikator	grønn ( $U_{in}$ OK)

### Signalstatus Ready

Tilkoblingsmerking	3.4
Kanal	DO (digital utgang)
Koblingsutgang	Transistor
Status (kan konfigureres)	Ready
Statusbetingelse (kan konfigureres)	Ladestatus = 100 % eller bufferdrift
Utgangsspenning	24 V ( $U_N$ - 1 V (typisk))
Utgang kan belastes	maks. 20 mA
Tilordning status - signal	active - high

# QUINT4-CAP/24DC/5/4KJ - DC-UPS med integrert kapasitet



2320539

EI-nr.: 6619445

<https://www.phoenixcontact.com/no/produkter/2320539>

Referansepotensial	3.6 (SGnd, identisk med 1.2, 2.2)
LED-statusindikator	grønn (ladestatus SOC)

## Signaljord SGnd

Tilkoblingsmerking	3.6
Koblingsspenning	0 V
Strømbelastning	maks. 60 mA
Funksjon	Signaljord
Referansepotensial	3.3 Alarm, 3.4 Ready, 3.5 Remote

## Elektriske egenskaper

Isolasjonsspenning inngang, utgang/hus	500 V
--	-------

## Artikkelegenskaper

Produktserie	QUINT DC UPS med integrert kapasitet
MTBF (IEC 61709, SN 29500)	1900327 h (25 °C)
	1301923 h (40 °C)
	673204 h (60 °C)

## Isolasjonsegenskaper

Beskyttelsesklasse	III (SELV)
Forurensningsgrad	2

## Forventet levetid (elektrolyttkondensatorer)

Tid	87088 h
-----	---------

## Dimensjoner

### Artikkeldimensjoner

Bredde	94 mm
Høyde	130 mm
Dybde	125 mm

### Monteringsmål

Monteringsavstand høyre/venstre	0 mm / 0 mm
Monteringsavstand oppe/nede	50 mm / 50 mm

## Montering

Monteringstype	Skinneinstallasjon
Monteringsinformasjon	kan rekkeklasseres: horisontal 0 mm, vertikal 50 mm
Monteringsposisjon	vannrett monteringsskinne NS 35, EN 60715

## Materialangivelser

Brennbarhetsklasse i henhold til UL 94 (hus / klemme)	V0
Husmateriale	Metall

# QUINT4-CAP/24DC/5/4KJ - DC-UPS med integrert kapasitet



2320539

EI-nr.: 6619445

<https://www.phoenixcontact.com/no/produkter/2320539>

## Miljø- og levetidsbetingelser

### Miljøforhold

Beskyttelsesgrad	IP20
Omgivelsestemperatur (drift)	-25 °C ... 60 °C (> 40 °C Derating: 1 %/K)
Omgivelsestemperatur (lagring/transport)	-40 °C ... 60 °C
Omgivelsestemperatur (StartUp type tested)	-40 °C
Innsatshøyde	≤ 4000 m
Klimaklasse	3K3 (iht. EN 60721)
Maks. tillatt luftfuktighet (drift)	≤ 95 %
Slag	30g, 18 ms, pr. retning (etter IEC 60068-2-27)
Vibrasjoner (drift)	0,7g

## Standarder og bestemmelser

### Overspenningskategori

UL 60950-1	II
------------	----

### Lavspenning

Standardbetegnelse	Lavspenning
Standarder/forskrifter	UL 61010-2-201

## Godkjenninger

### UL

Merking	UL/C-UL Listed UL 508
---------	-----------------------

### UL

Merking	UL/C-UL Recognized UL 60950-1
---------	-------------------------------

### UL

Merking	UL ANSI/ISA-12.12.01 Class I, Division 2, Groups A, B, C, D (Hazardous Location)
---------	--

### UL

Merking	CAN/CSA-C22.2 No. 107.1-01
---------	----------------------------

### CB Scheme

Merking	UL 60950-1
---------	------------

## EMC-data

Elektromagnetisk kompatibilitet	I samsvar med EMC-direktiv 2014/30/EU
Lavspenningsdirektiv	Samsvar med NSR-direktiv 2014/35/EU
EMC-krav støyemisjoner	EN 61000-6-3 EN 61000-6-4
EMC-krav støyimmunitet	EN 61000-6-1

# QUINT4-CAP/24DC/5/4KJ - DC-UPS med integrert kapasitet



2320539

EI-nr.: 6619445

<https://www.phoenixcontact.com/no/produkter/2320539>

	EN 61000-6-2
<b>Støyemisjon</b>	
Standarder/bestemmelser	EN 55016
	EN 61000-6-3
<b>Utlading av statisk elektrisitet</b>	
Standarder/bestemmelser	EN 61000-4-2
<b>Utlading av statisk elektrisitet</b>	
Kontaktutladning	6 kV (Teststyrkegrad 3)
Luftutladning	8 kV (Teststyrkegrad 3)
Merknad	Kriterium B
<b>Elektromagnetisk HF-felt</b>	
Standarder/bestemmelser	EN 61000-4-3
<b>Elektromagnetisk HF-felt</b>	
Frekvensområde	80 MHz ... 6 GHz
Prøvefeltstyrke	10 V/m
Merknad	Kriterium A
<b>Raske transienter (burst)</b>	
Standarder/bestemmelser	EN 61000-4-4
<b>Raske transienter (burst)</b>	
Inngang	2 kV (Teststyrkegrad 3 - usymmetrisk)
Utgang	2 kV (Teststyrkegrad 3 - usymmetrisk)
Signal	2 kV (Teststyrkegrad 3 - usymmetrisk)
Merknad	Kriterium B
<b>Støtspenningsbelastning (Surge)</b>	
Standarder/bestemmelser	EN 61000-4-5
<b>Støtspenningsbelastning (Surge)</b>	
Signal	1 kV (Teststyrkegrad 2 - usymmetrisk)
Merknad	Kriterium B
Inngang/utgang	1 kV (Teststyrkegrad 2 - symmetrisk)
	2 kV (Teststyrkegrad 3 - usymmetrisk)
<b>Ledningsført påvirkning</b>	
Standarder/bestemmelser	EN 61000-4-6
<b>Ledningsført påvirkning</b>	
Frekvensområde	0,15 MHz ... 80 MHz
Merknad	Kriterium A
Spennning	10 V

# QUINT4-CAP/24DC/5/4KJ - DC-UPS med integrert kapasitet



2320539

EI-nr.: 6619445

<https://www.phoenixcontact.com/no/produkter/2320539>

## Kriterier

Kriterium A	Vanlige driftsegenskaper innenfor fastsatte grenser.
Kriterium B	Midlertidige påvirkninger i driftsegenskapene som apparatet selv korrigerer.

# QUINT4-CAP/24DC/5/4KJ - DC-UPS med integrert kapasitet



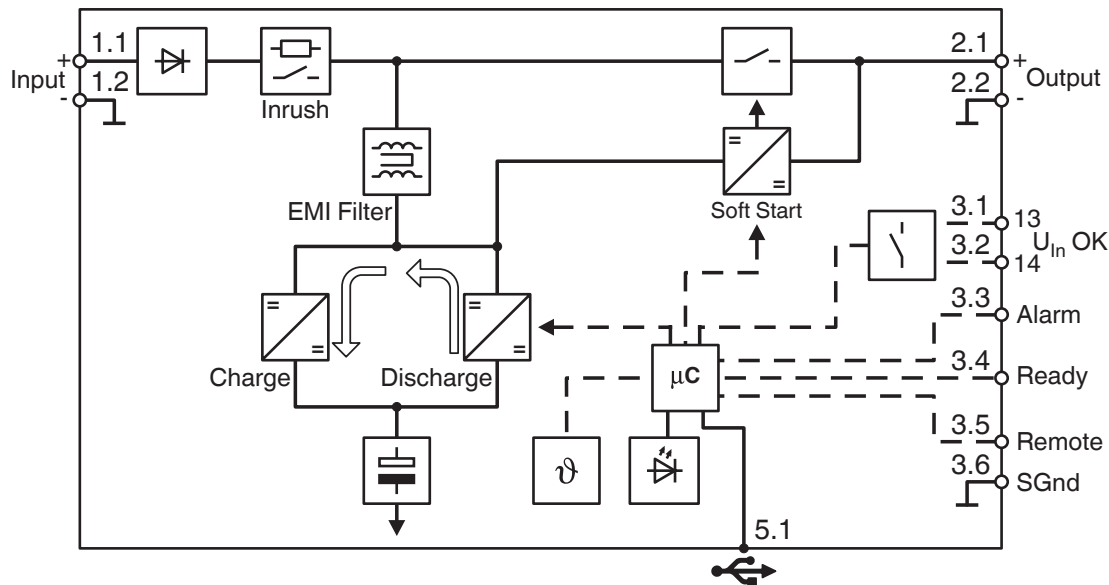
2320539

EI-nr.: 6619445

<https://www.phoenixcontact.com/no/produkter/2320539>

## Tegninger

Blokkskjema



Graphic

Load Current	Buffertime																
	Seconds						Minutes										
	9	10	15	20	30	40	50	1	2	3	5	10	20	30	40	50	60
0.05 A																	
0.50 A																	
1.00 A																	
2.00 A																	
2.50 A																	
3.80 A																	
5.00 A																	
6.25 A																	
7.50 A																	
10.0 A																	
12.5 A																	
15.0 A																	
20.0 A																	
25.0 A																	

The data is based on an ambient temperature of +25 °C.

- 2320526 QUINT4-CAP/24DC/3.8/1KJ/PT
- 2320571 QUINT4-CAP/24DC/10/8KJ/PT
- 2320539 QUINT4-CAP/24DC/5/4KJ/PT
- QUINT4-CAP/24DC/20/16KJ/...

Brokoblingstider QUINT CAP

# QUINT4-CAP/24DC/5/4KJ - DC-UPS med integrert kapasitet



2320539

EI-nr.: 6619445

<https://www.phoenixcontact.com/no/produkter/2320539>

## Godkjenninger

To download certificates, visit the product detail page: <https://www.phoenixcontact.com/no/produkter/2320539>



**cUL Recognized**  
Godkjennings-ID: E211944



**UL Recognized**  
Godkjennings-ID: E211944



**EAC**  
Godkjennings-ID: RU S-DE.BL08.W.00764



**UL Listed**  
Godkjennings-ID: E123528



**cUL Listed**  
Godkjennings-ID: E123528



**EAC**  
Godkjennings-ID: RU\*DE\*HB54.B05799/20



**IECEE CB Scheme**  
Godkjennings-ID: DE/PTZ/0063



**cUL Listed**  
Godkjennings-ID: E199827



**UL Listed**  
Godkjennings-ID: E199827

# QUINT4-CAP/24DC/5/4KJ - DC-UPS med integrert kapasitet



2320539

EI-nr.: 6619445

<https://www.phoenixcontact.com/no/produkter/2320539>

## Klassifiseringer

### ECLASS

ECLASS-13.0	27040705
ECLASS-15.0	27040705

### ETIM

ETIM 10.0	EC000382
-----------	----------

### UNSPSC

UNSPSC 21.0	26111700
-------------	----------

# QUINT4-CAP/24DC/5/4KJ - DC-UPS med integrert kapasitet



2320539

EI-nr.: 6619445

<https://www.phoenixcontact.com/no/produkter/2320539>

## Environmental product compliance

### EU RoHS

Oppfyller kravene iht. RoHS-direktivet	Ja
unntak så sant de er kjente	6(c), 7(a), 7(c)-I

### China RoHS

Environment friendly use period (EFUP)	EFUP-25 Du finner en artikkelrelatert deklarasjonstabell China RoHS på nedlastingsområdet for de forskjellige artiklene, under "produsenterklæring". For artikler med EFUP-E blir ingen China RoHS deklarasjonstabell utstedt, og er ikke nødvendig.
--	---

### EU REACH SVHC

Henvising til REACH-kandidatstoff (CAS-nr.)	Diboron trioxide(CAS-nr.: 1303-86-2)
	Lead monoxide (lead oxide)(CAS-nr.: 1317-36-8)
	Lead(CAS-nr.: 7439-92-1)
SCIP	5ed903a5-5f72-4a25-8115-b43256e9e1eb

### EF3.1 klimaendringer

CO2e kg	28,49 kg CO2e
---------	---------------

Phoenix Contact 2026 © - Alle rettigheter forbeholdt  
<https://www.phoenixcontact.com>

PHOENIX CONTACT AS  
Strømsveien 344  
N-1081 Oslo  
+47 22 07 68 00  
[norge@phoenixcontact.com](mailto:norge@phoenixcontact.com)